

単線結線図

管理棟

地階電気室

管理棟

中央卸市場線 1 1 号

第 1 号柱 (責任分界点)

PAS
7.2kV
400A
(04.戸上)

DGR
0.2A
0.2S
5%

AC100V

6kV CVT 200mm² × 140m
(91.古河)

VCT

Wh
Pmax

DS
600A

LA × 3
8.4kV
2.5kA

VCB
600A
12.5kA

CT × 2
300/5A

EA

VT × 2

VTT

F

VS ⊕ ⊖

9000V

T:3 L:1 I:20

AS ⊕ ⊖

300A

PC × 3

DS
600A

VCB
600A
12.5kA

CT × 2
100/5A

各DGRへ

水産棟

DS
600A

VCB
600A
12.5kA

CT × 2
100/5A

青果棟

DS
600A

VCB
600A
12.5kA

CT × 2
100/5A

花き棟

屋外非常用予備発電装置

G
6600V
1000kVA

VCB
600A
12.5kA
CT × 2
150/5A

複合型
計器

VTT

F

VS ⊕ ⊖

AS ⊕ ⊖

A

発電機連絡盤

PC × 3
f: A

T 3φ
250kVA
6600/210V
687A

F

VS ⊕ ⊖

300V

AS ⊕ ⊖

1000A

AP-1

G
100kVA

消火ポンプ

PC × 2
f: A

T 1φ
150kVA
6600/210-105V
714A

F

VS ⊕ ⊖

300V

AS ⊕ ⊖

1000A

AL-1

PC × 2
f: A

T 1φ
150kVA
6600/210-105V
714A

F

VS ⊕ ⊖

300V

AS ⊕ ⊖

1000A

AL-2
(DGR電源)

OS

LBS
200A
PF:G30A

C 3φ
75kvar

OS

LBS
200A
PF:G50A

C 3φ
100kvar

OS

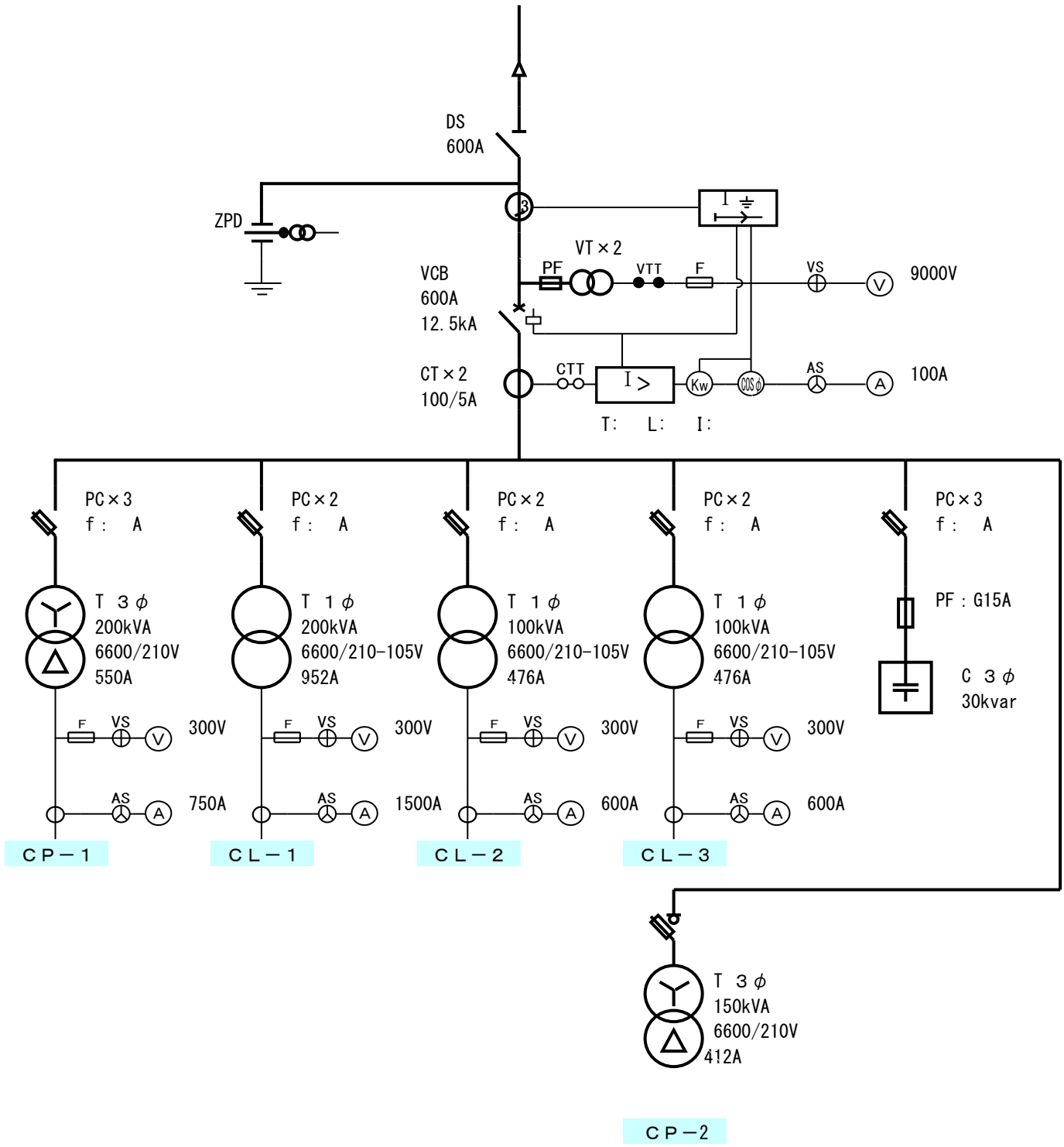
PF:G10A

C 3φ
30kvar

青果棟

2階電気室

管理棟電気室より

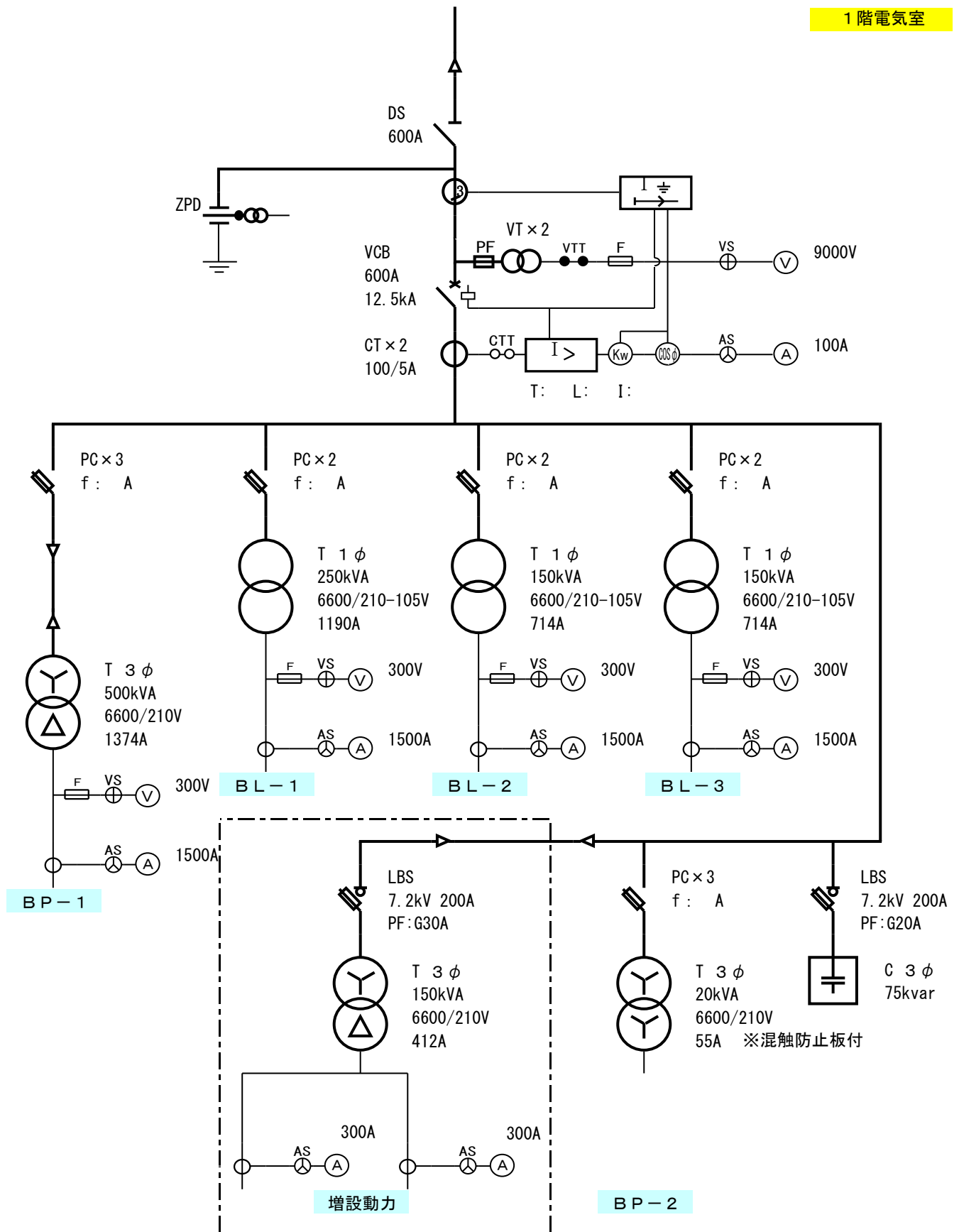


単線結線図

水産棟

1階電気室

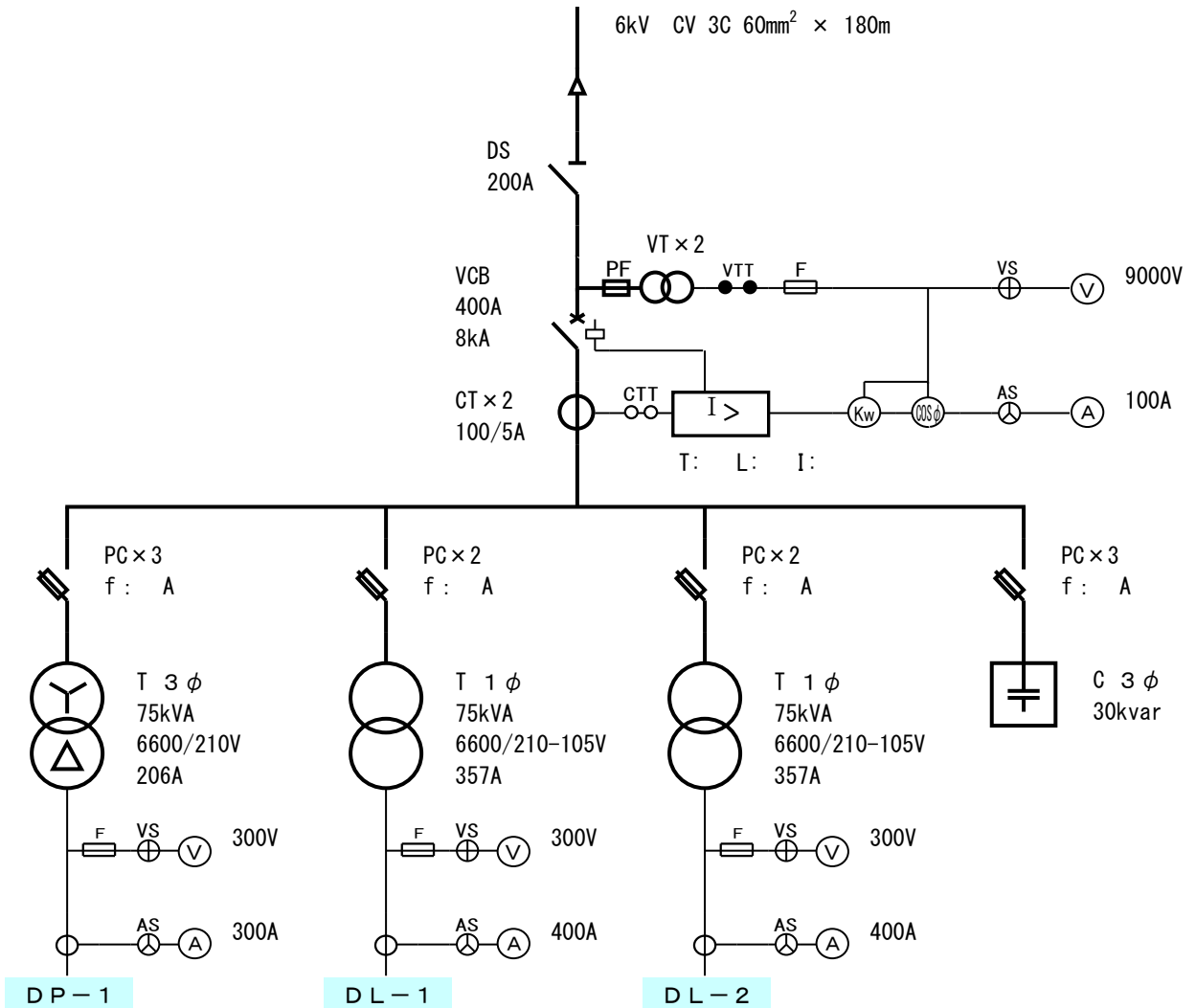
管理棟電気室より



花き棟

屋内キュービクル

管理棟電気室より



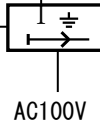
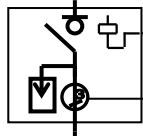
単線結線図

中央卸市場支線 5 東 9 号

バナナ棟

第 1 号柱 (責任分界点)

PAS
7.2kV
200A
LA内蔵



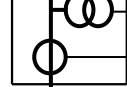
DGR
0.2A
0.2S
2%

CH

6kV CV 38mm² 3C × 65m

地上キュービクル

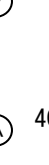
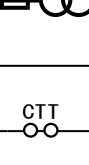
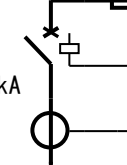
VCT



DS
200A

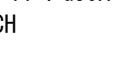


OCB
7.2kV
400A 8kA
CT × 2
40/5A



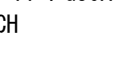
40A

LBS
7.2kV 200A
PF : G50A



CH

LBS
7.2kV 200A
PF : G50A

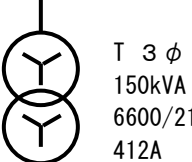


CH

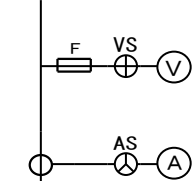
1 棟屋上キュービクル

2 棟屋上キュービクル

PC × 3
7.2kV 30A
PF : G20A

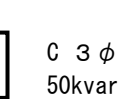


T 3 φ
150kVA
6600/210V
412A
(3 φ 50kVA × 3 並行運転)



No. 1 動力

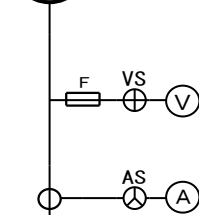
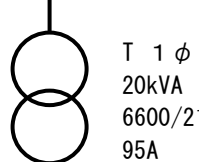
PC × 3
7.2kV 30A
f : 素通し



C 3 φ
50kvar

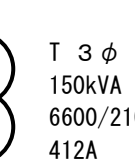


PC × 3
7.2kV 30A
f : 10A

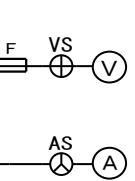


電灯

LBS
7.2kV 200A
PF : G40A

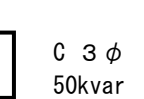


T 3 φ
150kVA
6600/210V
412A
(3 φ 50kVA × 3 並行運転)



No. 2 動力

PC × 3
7.2kV 30A
f : 素通し



C 3 φ
50kvar



電灯

単線結線図

中央卸市場5東19号

冷蔵庫棟

第1号柱(責任分界点)

PAS
7.2kV
200A
LA内蔵

DGR
0.2A
2%
0.2s

AC100V

CH

6kV CV 60mm² 3C × 35m

CH

VCT

Wh
Pmax

DS

2階電気室

VT × 2

PF

VTT

F

VS

9000V

OCB
7.2kV
400A 8kA
CT × 2
60/5A

CTT

I >

Kw

AS

60A

PC × 2
7.2kV 30A
f : 5A

PC × 3
7.2kV 30A
f : 100kVA

LBS
7.2kV 200A
PF : G30A

OS
7.2kV 200A

T 1 φ
30kVA
6600/210-105V
143A

T 3 φ
450kVA
6600/210V
1237A
(1 φ 150kVA × 3)

C 3 φ
75kvar

C 3 φ
100kvar

F VS 300V

AS 200A

F VS 300V

AS 1500A

電灯

動力