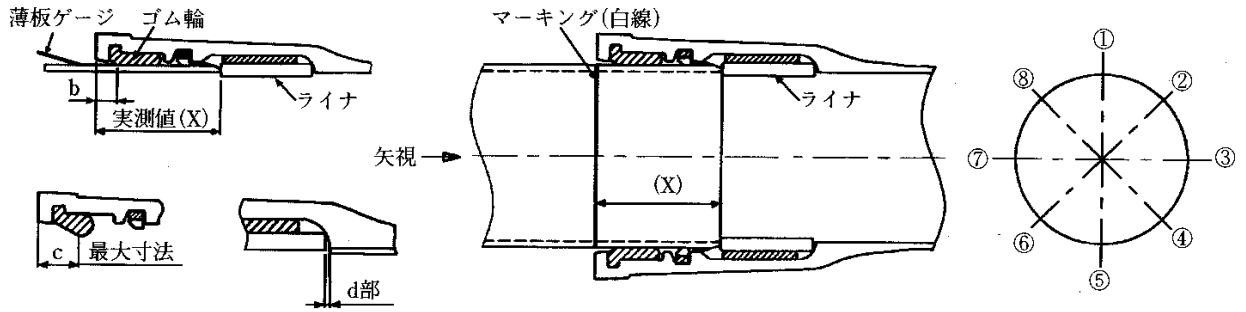


# NS形継手チェックシート

年 月 日

工事番号	
工事名	
工区	
測点 No.	
呼び径・管種	

配管工氏名 ( )



管 No. および形状									
略 図									
継 手 No.									
清 掃									
滑 剤									
受口溝(ロックリング)の確認									
受口面～ゴム輪の最大寸法(c)									
受口面～ゴム輪 間隔 (b) ※1	全周チェック								
	①								
	②								
	③								
	④								
	⑤								
	⑥								
	⑦								
⑧									
ライナ位置の確認 (d部)									
挿入位置の確認※2									
判 定									
備 考									

判定基準：受口面～ゴム輪間隔 (b) < 受口面～ゴム輪の最大寸法 (c)

※1 薄板ゲージを全周にわたって受口と挿し口のすき間に差し込み、 $b < c$ であることを確認する。

全周にわたり c 以下であれば、そのうち円周 8 箇所の値をチェックシートに記入する。

※2 現場で明示したマーキング(白線)上に受口端面があること。

合否判定：合格であれば「○」、不合格であれば「×」を記入する。