

### 1 3 墓碑等の形態・規格

#### 平和公園の墓碑等の形態および規格（規制芝生墓地）

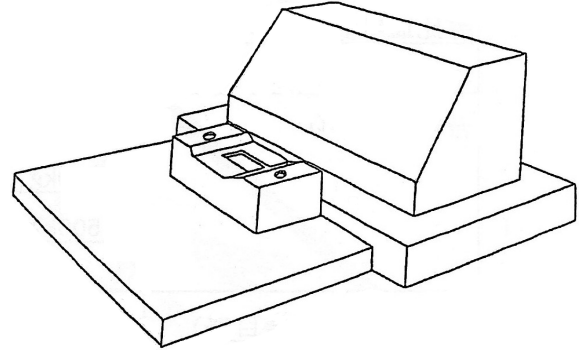
1 墓碑等の形態（A墓域6㎡、B墓域4.5㎡）

【対象区画（5区画）】

A-154 A-303 A-408

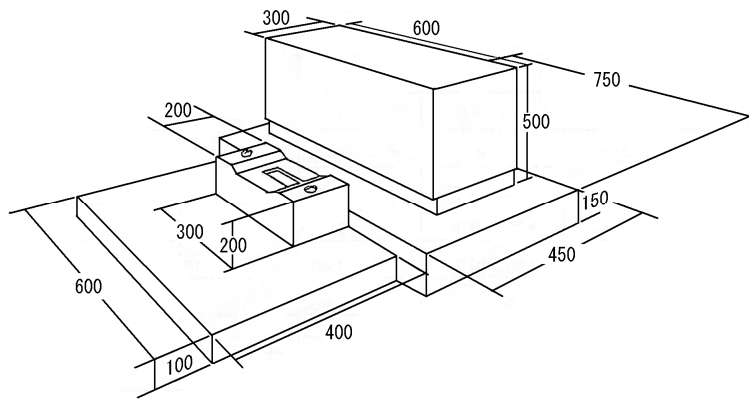
B-175 B-412

※墓碑の形態は二種類あります。

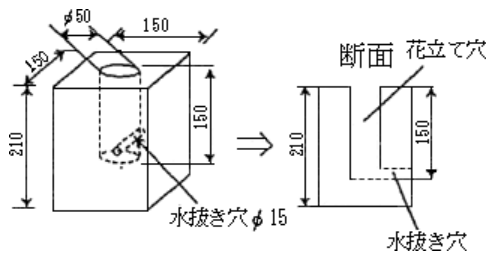


2 墓碑等の規格

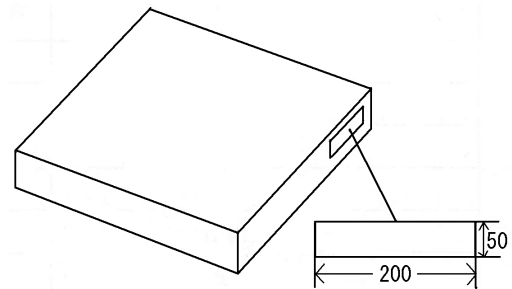
ア 墓碑・台石・香炉・香炉台



イ 花立て



ウ 台石（墓地番号）



備考

- 1 数字は寸法を示し、その単位はミリメートルとする。
- 2 香炉、花立ておよび香炉台の設置は、任意とする。
- 3 台石の右側に市長が定める墓地番号を彫刻するものとする。
- ◆ 墓地番号の彫刻位置は、台石の右奥に縦50ミリメートル、横200ミリメートルの範囲内で、番号を彫刻してください。例：A123の場合は123と彫刻。