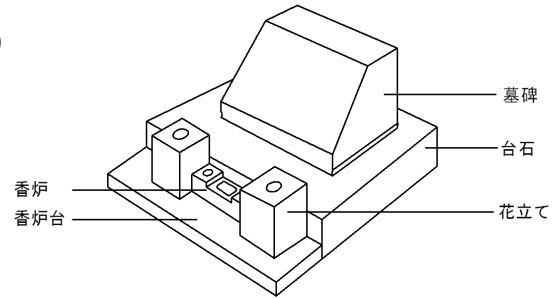


## 平和公園の墓碑等の形態および規格（規制一般墓地）

### 1 墓碑等の形態（規制芝生4.5㎡、規制一般4㎡）

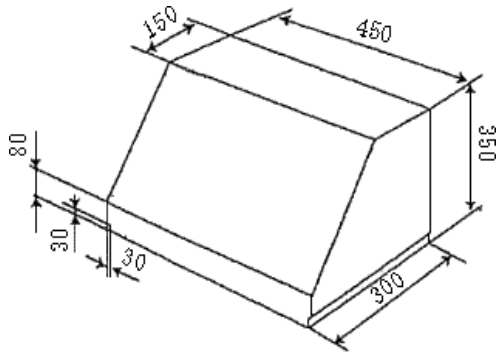
【対象区画（33区画）】

A-552 A-603 B-818 B-1100 B-1106  
 B-1180 B-1205 B-1235 B-1372 D-2498  
 E-2705 F-2936 F-3092 H-4264 H-4320  
 H-4356 H-4449 I-5127 I-5206 I-5217  
 J-6322 K-7022 K-7105 K-7215 K-7257  
 K-7311 L-8061 L-8121 L-8173 L-8209  
 L-8234 M-9232 M-9276

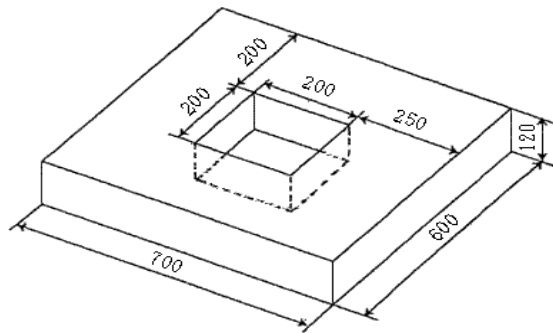


### 2 墓碑等の規格

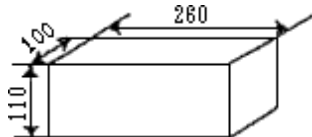
#### ア 墓碑



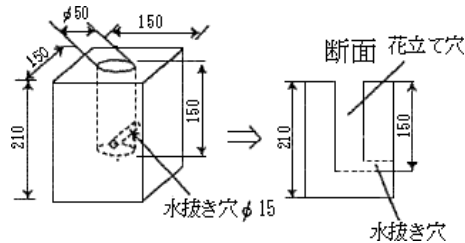
#### イ 台石



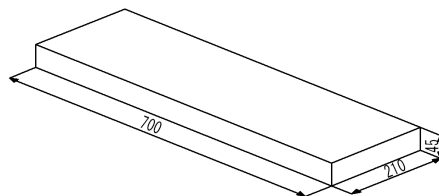
#### ウ 香炉



#### エ 花立て



#### オ 香炉台



### 備考

- 1 数字は寸法を示し、その単位はミリメートルとする。
- 2 香炉、花立ておよび香炉台の設置は、任意とする。
- 3 台石の右側に市長が定める墓地番号を彫刻するものとする。
- ◆ 墓地番号の彫刻位置は、台石の右奥に縦50ミリメートル、横200ミリメートルの範囲内で、番号を彫刻してください。例：A123の場合は123と彫刻。