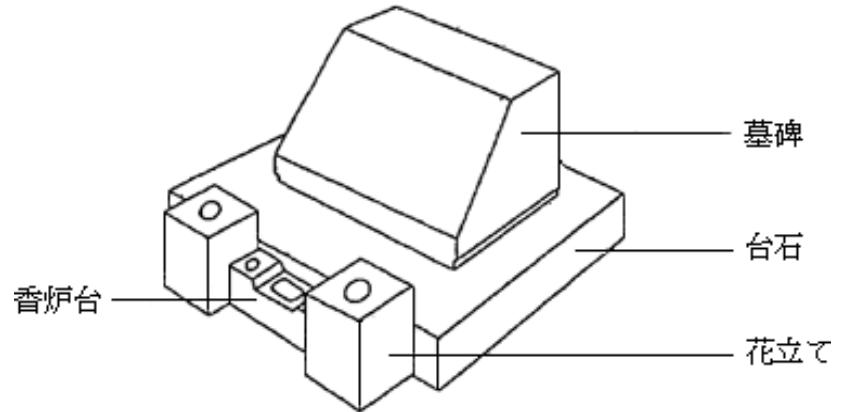


## 南西墓地の墓碑等の形態および規格（規制一般墓地）

### 1 墓碑等の形態（規制一般 4 m<sup>2</sup>）

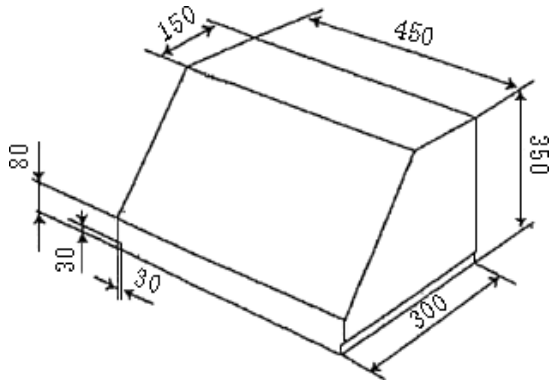
【対象区画（1区画）】

132

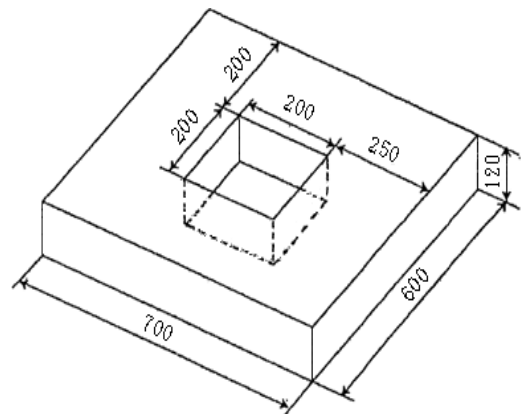


### 2 墓碑等の規格

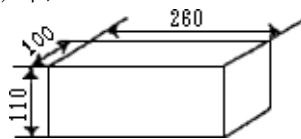
#### ア 墓碑



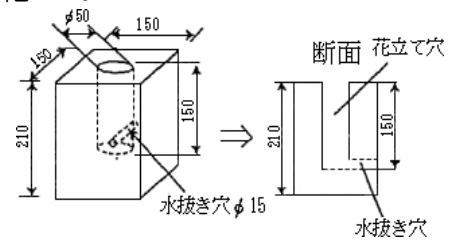
#### イ 台石



#### ウ 香炉台



#### エ 花立て



### 備考

- 1 数字は寸法を示し、その単位はミリメートルとする。
- 2 香炉台および花立ての設置は、任意とする。
- 3 台石の右側に市長が定める墓地番号を彫刻するものとする。
- ◆ 墓地番号の彫刻位置は、台石の右奥に縦50ミリメートル、横200ミリメートルの範囲内で、番号を彫刻してください。