

設 計 書

工 種		課		参		課長補佐		主席主査		施設担当	
委 託 番 号		長		事							
年 度	令和 6 年度									作成年月日	令和 6 年 5 月 21 日
件 名	秋田市立秋田東中学校ほか 2 校 石油ストーブ分解清掃および点検									対象校は明細書のとおり 業務概要：FF式石油ストーブの分解清掃および定期点検を実施するもの。	
履 行 場 所	秋田市手形休下町 10 番 51 号ほか										
設 計 金 額											
財 源 区 分											
履 行 期 間	令和 6 年 10 月 31 日 まで										

名 称	品 種	形 状・寸 法	員 数	単 位	単 価 (円)	金 額 (円)	備 考
秋田市立秋田東中学校ほか2校 石油ストーブ分解清掃および点検							
I 業務価格							
1 分解清掃			1	式			
2 点検			1	式			
3 諸経費			1	式			
計 I							千円未満切捨て
II 消費税相当額	10%		1	式			
III 業務費	I + II						

名 称	品 種 形 状 ・ 寸 法	員 数	単 位	単 価 (円)	金 額 (円)	備 考
1 分解清掃						
秋田東中学校		12	台			
秋田西中学校		12	台			
将軍野中学校		8	台			
計 1						

名 称	品 種	形 状・寸 法	員 数	単 位	単 価 (円)	金 額 (円)	備 考
2 点検							
秋田東中学校			49	-- 台			
秋田西中学校			45	-- 台			
将軍野中学校			46	-- 台			
計 2							

石油ストーブ分解清掃および点検仕様書

本仕様書は、市立学校に設置してある『F F 式石油ストーブ』の分解清掃および定期点検作業（以下作業）を実施するにあたっての基準を定めたものである。

1 作業の実施時期、対象校および台数

- (1) 実施時期は発注者の指示に従うこと。
- (2) 対象校および台数は別紙学校別 F F 石油ストーブ一覧のとおり。

2 実施方法

- (1) 各学校に設置してある F F 石油ストーブについて清掃および点検を行う。
対象機器については、別紙学校別 F F 石油ストーブ一覧と別紙配置図をもとに行うこと。
- (2) 作業日および作業時間については学校と調整すること。なお、校内での作業は、原則として月～金曜の午前 8 時 30 分から午後 4 時までの間とする。
- (3) 別紙様式第 1 号に記載されているチェック項目により清掃および点検を行う。
- (4) 作業により部品交換等の必要が生じる場合は、発注者と協議の上対応すること。
- (5) 作業後は、ストーブに埃よけのビニールカバーをかぶせること。
- (6) 作業によりストーブの故障等を発見した場合には別紙様式第 2 号の特記事項欄に記載すること。なお、修理等の必要がある場合には修理等に要する見積書を提出の上、発注者と協議すること。
- (7) 点検実施後 1 年以内に不具合が生じた場合は、発注者と協議の上、対応すること。
- (8) 事故防止には万全を期し、万一事故が発生した場合は、秋田市に通報するとともに、迅速かつ適切な措置を講じること。

3 提出書類

点検終了後、別紙様式第 2 号に必要事項を記入し、発注者と学校に 1 部ずつ提出すること。

4 その他

「石油機器技術管理士」の資格を有する者が点検を行うこと。

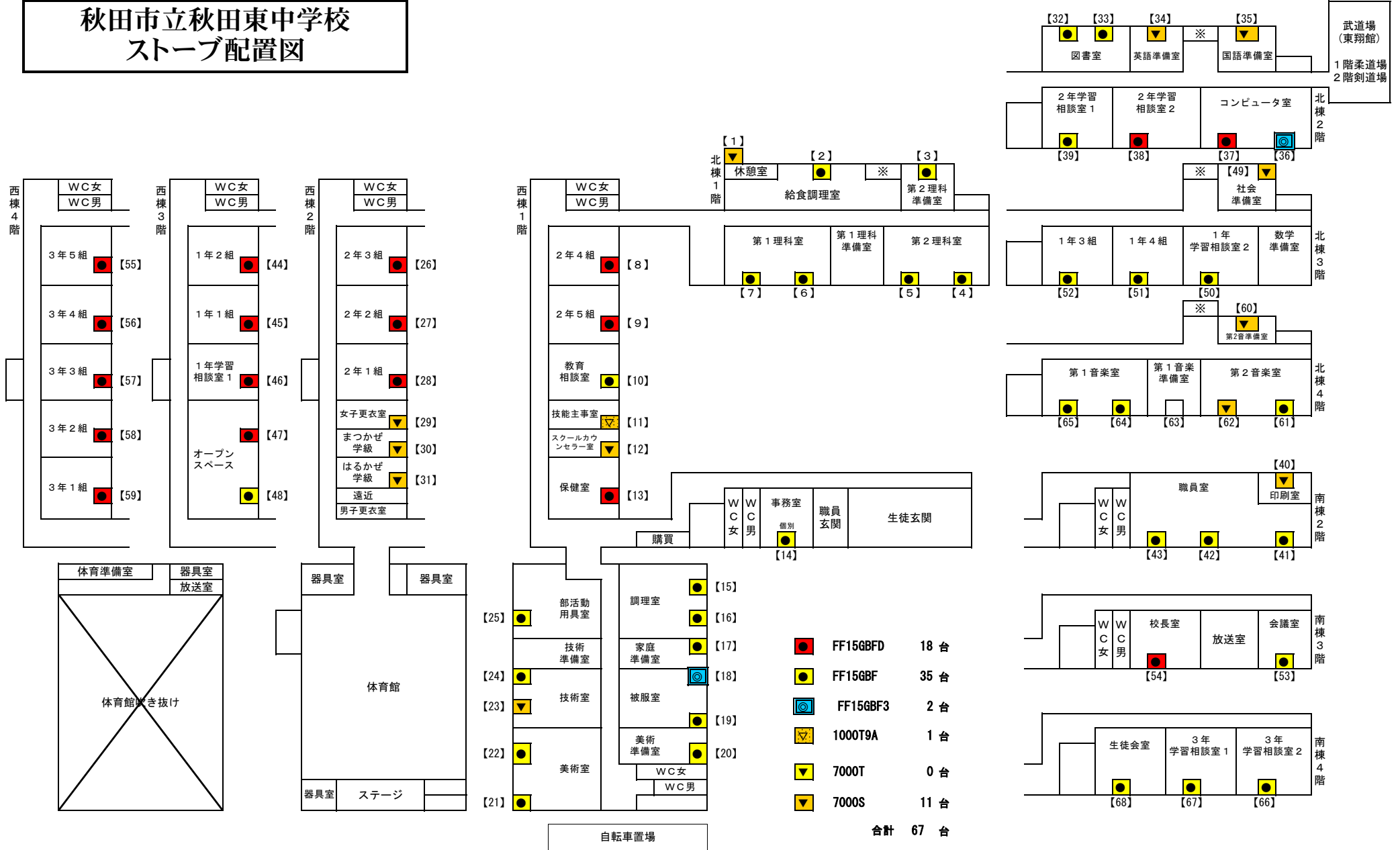
令和6年度 FF式石油ストーブ一覧

学校名: 秋田東中学校

No.	メーカー (必須)	型式 (必須)	年式 (必須)	令和6年度 不使用	分解清掃	点検	不具合	備考
【1】	サンポット	7000S	H11(1999)					R6購入のため点検不要
【2】	サンポット	15GBF	H24(2012)		○			
【3】	サンポット	15GBF	H15(2003)			○		
【4】	サンポット	15GBF	H24(2012)			○		
【5】	サンポット	15GBF	H24(2012)			○		
【6】	サンポット	15GBF	H24(2012)			○		
【7】	サンポット	15GBF	H24(2012)			○		
【8】	サンポット	15GBFD	H18(2006)		○			
【9】	サンポット	15GBFD	H18(2006)		○			
【10】	サンポット	15GBF	H12(2000)			○		
【11】	サンポット	10000T	H10(1998)					R6購入のため点検不要
【12】	サンポット	7000T	H19(2007)			○		
【13】	サンポット	15GBFD	H18(2006)		○			
【14】	サンポット	15GBF	H15(2003)			○		
【15】	サンポット	15GBF	H12(2000)			○		
【16】	サンポット	15GBF	H12(2000)			○		
【17】	サンポット	15GBF	H15(2003)			○		
【18】	サンポット	15GBF3	R4(2022)			○		
【19】	サンポット	15GBF	H12(2000)			○		
【20】	サンポット	15GBF	H12(2000)	不使用				不使用のため点検不要
【21】	サンポット	15GBF	H12(2000)			○		
【22】	サンポット	15GBF	H12(2000)			○		
【23】	サンポット	7000S	H11(1999)			○		
【24】	サンポット	15GBF	H12(2000)			○		
【25】	サンポット	15GBF	H12(2000)			○		
【26】	サンポット	15GBFD	H18(2006)		○			
【27】	サンポット	15GBF	H17(2005)		○			
【28】	サンポット	15GBFD	H18(2006)		○			
【29】	サンポット	7000T	H19(2007)			○		
【30】	サンポット	7000T	H19(2007)		○			
【31】	サンポット	7000T	H19(2007)		○			
【32】	サンポット	15GBF	H28(2016)			○		
【33】	サンポット	15GBF	H28(2016)			○		
【34】	サンポット	7000S	H11(1999)			○		
【35】	サンポット	7000S	H11(1999)	不使用				不使用のため点検不要
【36】	サンポット	15GBF3	R4(2022)			○		
【37】	サンポット	15GBFD	H16(2004)			○		
【38】	サンポット	15GBFD	H16(2004)			○		
【39】	サンポット	15GBF	H28(2016)			○		
【40】	サンポット	7000S	H11(1999)			○		
【41】	サンポット	15GBF	H12(2000)		○			
【42】	サンポット	15GBF	H15(2003)		○			
【43】	サンポット	15GBFD	H16(2004)		○			
【44】	サンポット	15GBFD	H18(2006)			○		
【45】	サンポット	15GBFD	H18(2006)			○		
【46】	サンポット	15GBFD	H18(2006)			○		
【47】	サンポット	15GBFD	H18(2006)			○		
【48】	サンポット	15GBF	H12(2000)			○		
【49】	サンポット	7000T	H19(2007)	不使用				不使用のため点検不要
【50】	サンポット	15GBF	H22(2010)			○		

No.	メーカー (必須)	型式 (必須)	年式 (必須)	令和6年度 不使用	分解清掃	点検	不具合	備考
【51】	サンポット	15GBF	H22(2010)			○		
【52】	サンポット	15GBF	H15(2003)			○		
【53】	サンポット	15GBF	H28(2016)			○		
【54】	サンポット	15GBFD	H18(2006)			○		
【55】	サンポット	15GBFD	H18(2006)			○		
【56】	サンポット	15GBFD	H18(2006)			○		
【57】	サンポット	15GBFD	H18(2006)			○		
【58】	サンポット	15GBFD	H18(2006)			○		
【59】	サンポット	15GBFD	H18(2006)			○		
【60】	サンポット	7000S	H11(1999)	不使用				不使用のため点検不要
【61】	サンポット	15GBF	H24(2012)			○		
【62】	サンポット	7000S	H11(1999)			○		
【63】		欠番						
【64】	サンポット	15GBF	H28(2016)			○		
【65】	サンポット	15GBF	H28(2016)			○		
【66】	サンポット	15GBF	H15(2003)			○		
【67】	サンポット	15GBF	H15(2003)			○		
【68】	サンポット	15GBF	H15(2003)			○		
【69】								
【70】								
【71】								
【72】								
【73】								
【74】								
【75】								
【76】								
【77】								
【78】								
【79】								
【80】								
【81】								
【82】								
【83】								
【84】								
【85】								
【86】								
【87】								
【88】								
【89】								
【90】								
【91】								
【92】								
【93】								
【94】								
【95】								
【96】								
【97】								
【98】								
【99】								
【100】								

秋田市立秋田東中学校 ストーブ配置図



- FF15GBFD 18 台
- FF15GBF 35 台
- FF15GBF3 2 台
- ▾ 1000T9A 1 台
- ▾ 7000T 0 台
- ▾ 7000S 11 台

合計 67 台

令和6年度 FF式石油ストーブ一覧

学校名: 秋田西中学校

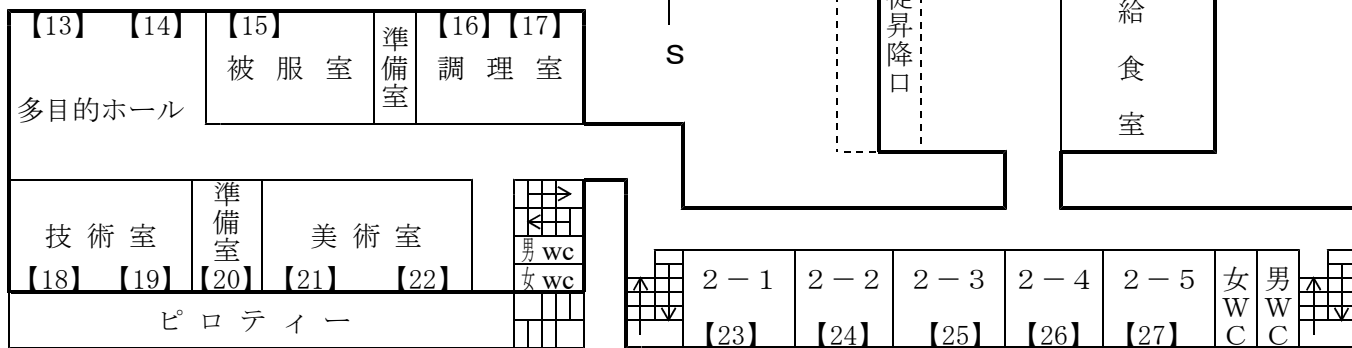
No.	メーカー (必須)	型式 (必須)	年式 (必須)	令和6年度 不使用	分解清掃	点検	不具合	備考
【1】	サンポット	15GBF	H26			○		
【2】	サンポット	15GBF	H24		○			
【3】	サンポット	15GBF	R3			○		
【4】	サンポット	11000	R2		○			
【5】	サンポット	15GBF	H24		○			
【6】	サンポット	15G	H13購入			○		
【7】	サンポット	11000	R1			○		
【8】	サンポット	15G	H13購入			○		
【9】	サンポット	15GBF	H13購入			○		
【10】	サンポット	15GBF	H13購入			○		
【11】	サンポット	15G	H13購入		○			
【12】	サンポット	15GBF	H24		○			
【13】	サンポット	15GBF	H13			○		
【14】	サンポット	15GBF	H12			○		
【15】	サンポット	15GBF	H12			○		
【16】	サンポット	15GBF	H12			○		
【17】	サンポット	15GBF	H12			○		
【18】	サンポット	15GBF	H12			○		
【19】	サンポット	15GBF	H12			○		
【20】	サンポット	15GBF	R3			○		
【21】	サンポット	15GBF	H25			○		
【22】	サンポット	15GBF	H25			○		
【23】	サンポット	15GBF	H24		○			
【24】	サンポット	15GBF	H24		○			
【25】	サンポット	15GBF	H24		○			
【26】	サンポット	15GBF	H24		○			
【27】	サンポット	15GBF	H24		○			
【28】	サンポット	15GBF	H12			○		
【29】	サンポット	15GBF	H12			○		
【30】	サンポット	15GBF	R3			○		
【31】	サンポット	15GBF	H13			○		
【32】	サンポット	15GBF	H12			○		
【33】	サンポット	15G	H8			○		
【34】	サンポット	15GBF	R3			○		
【35】	サンポット	15GBF	R3			○		
【36】	サンポット	15G	H8			○		
【37】	サンポット	15G	H8			○		
【38】	サンポット	15GBF	H12			○		
【39】	サンポット	15GBF	H13			○		
【40】	サンポット	7000	H19		○			
【41】	サンポット	15GBF	H12		○			
【42】	サンポット	15GBF	H12			○		
【43】	サンポット	15GBF	H12			○		
【44】	サンポット	15GBF	H21			○		
【45】	サンポット	15GBF	H21			○		
【46】	サンポット	15GBF	H21			○		
【47】	サンポット	15GBF	H21			○		
【48】	サンポット	15GBF	H21			○		
【49】	サンポット	15GBF3	R2			○		
【50】	サンポット	15GBF3	R2			○		

No.	メーカー (必須)	型式 (必須)	年式 (必須)	令和6年度 不使用	分解清掃	点検	不具合	備考
【51】	サンボット	15GBF	H8購入			○		
【52】	サンボット	15GBF	H21			○		
【53】	サンボット	15GBF	H21			○		
【54】	サンボット	15GBF	H21			○		
【55】	サンボット	15GBF	H21			○		
【56】	サンボット	15GBF	H21			○		
【57】	サンボット	15GBF	H21			○		
【58】								
【59】								
【60】								
【61】								
【62】								
【63】								
【64】								
【65】								
【66】								
【67】								
【68】								
【69】								
【70】								
【71】								
【72】								
【73】								
【74】								
【75】								
【76】								
【77】								
【78】								
【79】								
【80】								
【81】								
【82】								
【83】								
【84】								
【85】								
【86】								
【87】								
【88】								
【89】								
【90】								
【91】								
【92】								
【93】								
【94】								
【95】								
【96】								
【97】								
【98】								
【99】								
【100】								

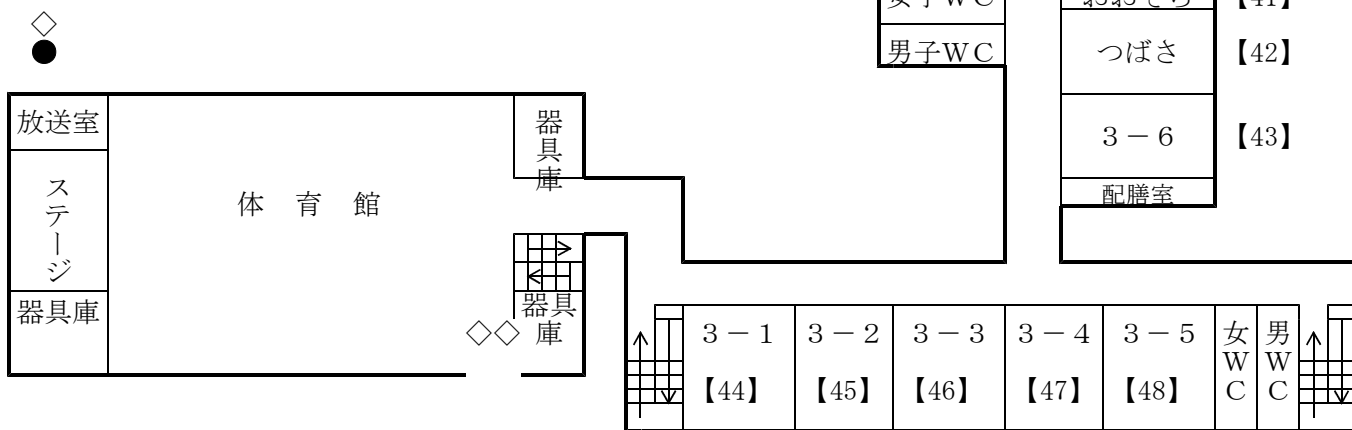
令和5年度
秋田市立秋田西中学校
＜ストーブ配置図＞

- 15G
 - △ 10000T
 - ◎ 7000
 - ◆ 51T
 - ブルヒーター
 - ◇ ジェットヒーター
 - 合計
- 54台
 - 1台
 - 1台
 - 1台
 - 2台
 - 3台
 - 62台

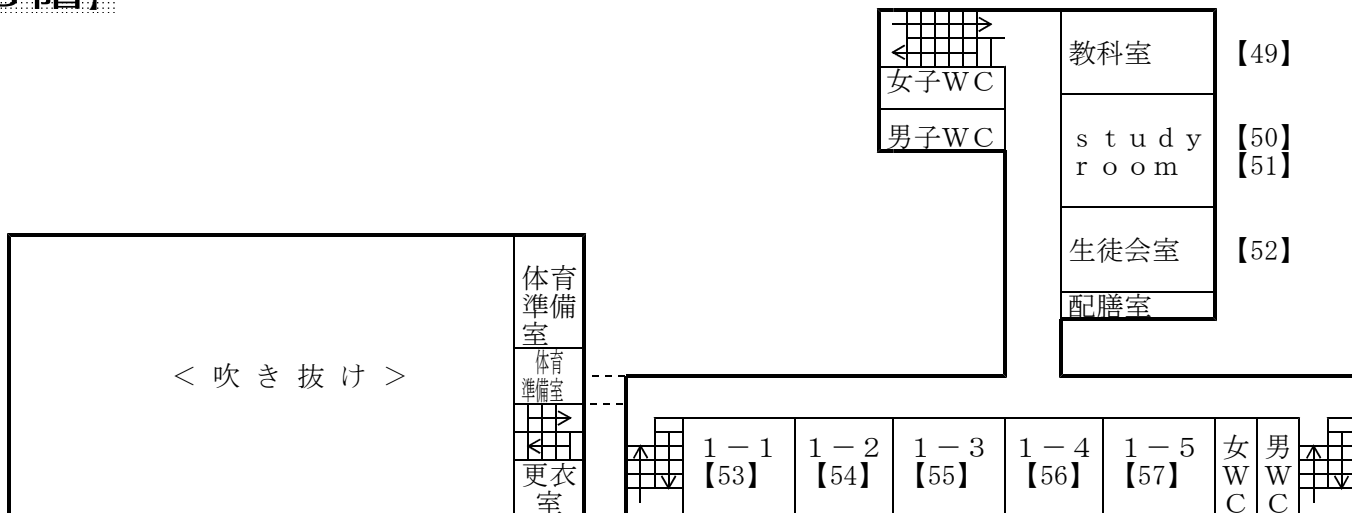
【1階】



【2階】



【3階】



令和6年度 FF式石油ストーブ一覧

学校名:

秋田市立将軍野中学校

No.	メーカー (必須)	型式 (必須)	年式 (必須)	令和6年度 不使用	分解清掃	点検	不具合	備考
【1】	サンポット	15G	H10			○		
【2】	サンポット	15G	H20			○		
【3】	サンポット	10000T	H17			○	有	
【4】	サンポット	10000T	H17	不使用				不使用のため点検不要
【5】	サンポット	15G	H10			○		
【6】	サンポット	15G	H10			○		
【7】	サンポット	15G	H17			○		
【8】	サンポット	15G	H17			○		
【9】	サンポット	15G	H17			○		
【10】	サンポット	15G	H10			○		
【11】	サンポット	15G	H10			○	有	
【12】	サンポット	15G	H10			○		
【13】	サンポット	15G	H10			○		
【14】	サンポット	15G	H10			○		
【15】	サンポット	15G	H10			○		
【16】	サンポット	15G	H10			○		
【17】	サンポット	15G	H10			○		
【18】	サンポット	15G	H17			○		
【19】	欠番							他教室へ配置
【20】	サンポット	15G	H17			○		
【21】	サンポット	15G	H10			○		
【22】	サンポット	10000T	H10					R6購入のため点検不要
【23】	サンポット	15G	R1		○			
【24】	サンポット	10000T	H10			○		
【25】	サンポット	15G	R4			○		
【26】	コロナ	B160H(W)	R5			○		前年度購入のため点検不要
【27】	サンポット	10000T	H10					R6購入のため点検不要
【28】	サンポット	15G	H29		○			
【29】	サンポット	15G	H29			○		
【30】	サンポット	11000BF	H29			○		
【31】	サンポット	11000BF	H29			○		
【32】	サンポット	15G	H29		○			
【33】	サンポット	15G	H29		○			
【34】	サンポット	11000BF	H29		○			
【35】	サンポット	11000BF	H29			○		
【36】	コロナ	B160H(W)	R5					前年度購入のため点検不要
【37】	コロナ	B160H(W)	R5					前年度購入のため点検不要
【38】	コロナ	B160H(W)	R5					前年度購入のため点検不要
【39】	コロナ	B160H(W)	R5					前年度購入のため点検不要
【40】	サンポット	10000T	H17	不使用				不使用のため点検不要
【41】	サンポット	15G	R1		○			
【42】	サンポット	15G	R2		○			
【43】	サンポット	15G	R1		○			
【44】	サンポット	15G	R2			○		
【45】	サンポット	15G	R2			○		
【46】	サンポット	15G	H9			○		
【47】	サンポット	15G	H9			○		
【48】	サンポット	10000T	H17			○	有	
【49】	サンポット	15G	H9			○		
【50】	サンポット	15G	H9			○		

No.	メーカー (必須)	型式 (必須)	年式 (必須)	令和6年度 不使用	分解清掃	点検	不具合	備考
【51】	サンポット	15G	H17			○	有	
【52】	サンポット	15G	R2			○		
【53】	サンポット	15G	R2			○		
【54】	サンポット	15G	H9			○		
【55】	サンポット	15G	H29			○		
【56】	サンポット	15G	R1			○		
【57】	サンポット	15G	R1			○		
【58】	サンポット	15G	H17			○		
【59】	サンポット	15G	R2			○		
【60】	サンポット	15G	R2			○		
【61】	サンポット	15G	R1			○		
【62】	サンポット	15G	不明			○		
【63】	サンポット	15G	H29			○		
【64】								
【65】								
【66】								
【67】								
【68】								
【69】								
【70】								
【71】								
【72】								
【73】								
【74】								
【75】								
【76】								
【77】								
【78】								
【79】								
【80】								
【81】								
【82】								
【83】								
【84】								
【85】								
【86】								
【87】								
【88】								
【89】								
【90】								
【91】								
【92】								
【93】								
【94】								
【95】								
【96】								
【97】								
【98】								
【99】								
【100】								

将軍野中学校

令和6年度 ストーブ配置図

