

令和3年度秋田市危険ブロック塀等除却支援事業

危険ブロック塀等を除却する工事に対して最大20万円まで補助します

1 補助対象者

危険ブロック塀等を所有し、市税の滞納がなく、建設業者等と危険ブロック塀等の除却工事等の契約を締結し着手する方

2 補助対象の危険ブロック塀等

避難路（秋田市立小・中学校通学路設定に係る事務取扱要領により定められた小学校の通学路）に面する、道路からの高さが60cm以上で、耐震診断等により倒壊の危険性等があると判断されたブロック塀等

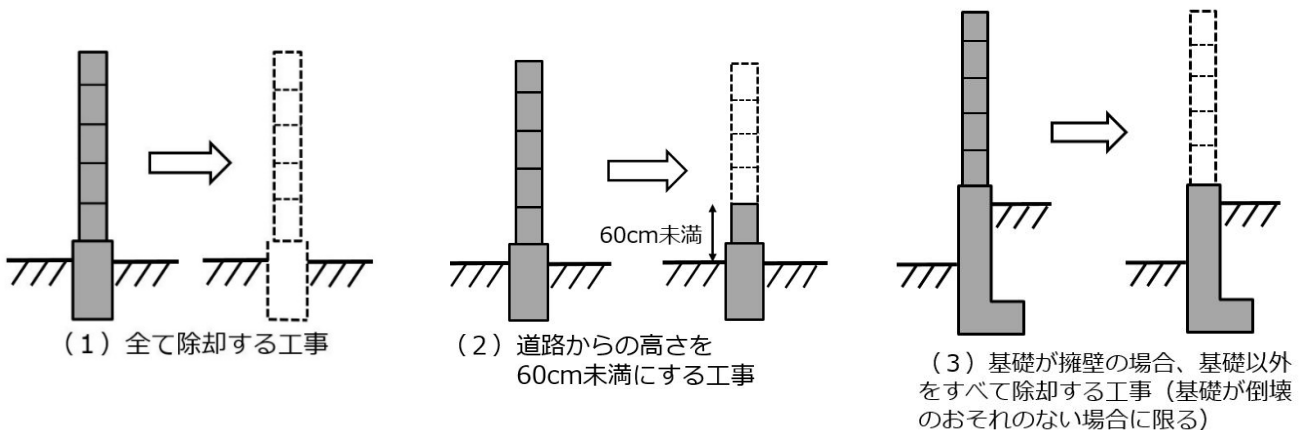
3 補助金額

危険ブロック塀等の除却費用の **2/3 かつ上限20万円**

（フェンスや門柱の除却費用は除きます）

4 補助対象工事

- (1) 危険ブロック塀の全てを除却する工事
- (2) 危険ブロック塀等の道路からの高さを60cm未満に減ずる工事
- (3) 基礎を除くブロック塀等の全てを除却する工事（基礎部分が擁壁、底板付鉄筋コンクリート基礎による頑丈な構造であり、倒壊のおそれがないと判断される場合に限る）



5 交付申請の受付期間

令和3年4月1日から令和4年1月31日まで（土日祝日を除く）

対象予定数 30件 ※予定件数に達した場合、申請受付を終了する場合があります。

ちょうどいいから 住みやすい! ～市民と広げるまちへの誇りと愛着～

【問合せ・受付窓口】

秋田市都市整備部建築指導課 企画・指導担当

〒010-8560 秋田市山王一丁目1-1 秋田市役所4階

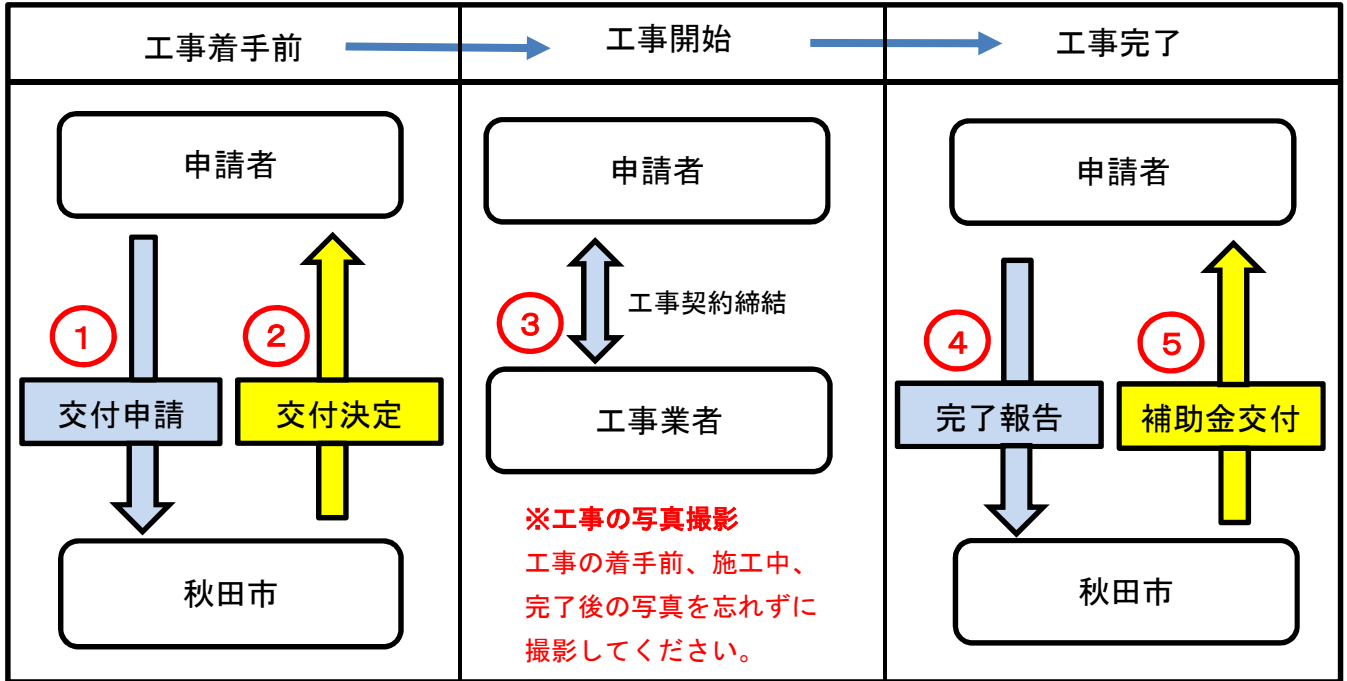
電話 018-888-5769 FAX 018-888-5763

E-mail ro-urcs@city.akita.lg.jp

郵送での受付はしていませんので、直接お越しく下さい。

申請手続等は裏面をご確認ください

申請手続きの流れ（①～⑤の順に進みます）



※交付決定前に契約および工事開始してしまうと補助金は交付できませんのでご注意ください。

申請に必要な書類

| 交付申請(工事着手前 図①) | | | |
|----------------|--------------------------|---------------------------------------|---|
| ア | <input type="checkbox"/> | 交付申請書【様式第1号】 | |
| イ | <input type="checkbox"/> | 付近見取図(地図) | |
| ウ | <input type="checkbox"/> | 固定資産税課税台帳兼名寄帳の写し もしくは納税通知書 →2階 資産税 | <input type="checkbox"/> 市税納付に関する調査同意書 【様式第2号】 |
| エ | <input type="checkbox"/> | 納税証明書 →2階 市民税課 | |
| オ | <input type="checkbox"/> | 点検表【参考様式】 | |
| カ | <input type="checkbox"/> | 着手前写真(全景、高さの計測状況、傾斜や亀裂等が確認できるもの) | |
| キ | <input type="checkbox"/> | 除却費用の見積書の写し | |
| ク | 施工業者等が代理で申請手続きを行う場合 | | |
| | <input type="checkbox"/> | 委任状【参考様式】 | |

| 完了報告(工事完了時 図④) | | | |
|----------------|--------------------------|---|--|
| ア | <input type="checkbox"/> | 完了実績報告書【様式第9号】 | |
| イ | <input type="checkbox"/> | 除却工事に関する契約書の写し | |
| ウ | <input type="checkbox"/> | 除却工事に要した費用の請求書の写し | |
| エ | <input type="checkbox"/> | 工事写真(工事中、完了後の状況が確認できるもの) ※高さを60cm未満に減ずる工事の場合は、完了後の高さが60cm未満であることが確認できるもの | |
| オ | <input type="checkbox"/> | 請求書【様式第12号】(日付は空欄) | |