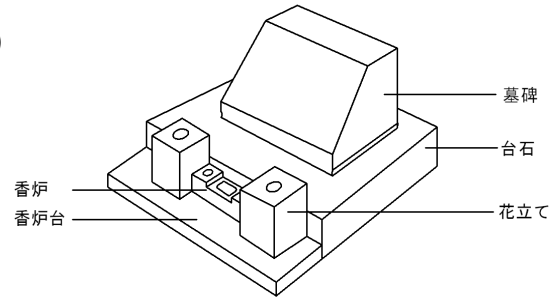


平和公園の墓碑等の形態および規格（規制一般墓地）

1 墓碑等の形態（規制芝生4.5㎡、規制一般4㎡）

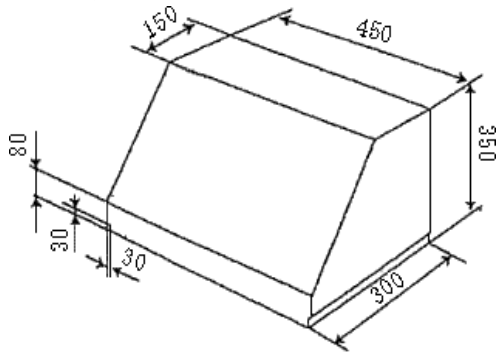
【対象区画（16区画）】

B-890 B-893 B-1144 C-1449
 D-2025 D-2065 D-2123 D-2187
 D-2336 E-2836 H-4414 I-5119
 K-7279 M-9271 N-10005 N-10296

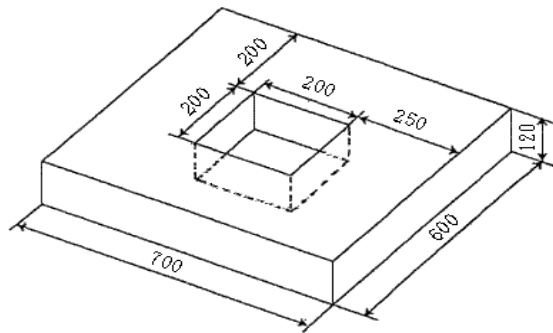


2 墓碑等の規格

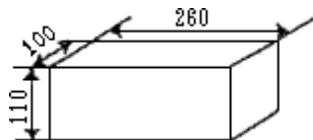
ア 墓碑



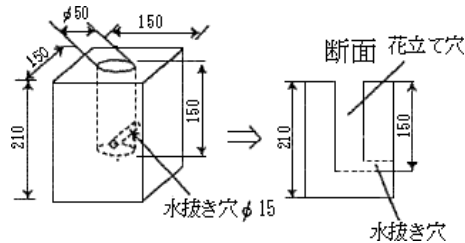
イ 台石



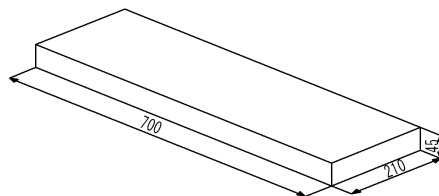
ウ 香炉



エ 花立て



オ 香炉台



備考

- 1 数字は寸法を示し、その単位はミリメートルとする。
- 2 香炉、花立ておよび香炉台の設置は、任意とする。
- 3 台石の右側に市長が定める墓地番号を彫刻するものとする。
- ◆ 墓地番号の彫刻位置は、台石の右奥に縦50ミリメートル、横200ミリメートルの範囲内で、番号を彫刻してください。例：A123の場合は123と彫刻。