

医政安発 0520 第 1 号
薬生薬審発 0520 第 7 号
薬生機審発 0520 第 1 号
薬生安発 0520 第 1 号
令和 4 年 5 月 20 日

各

都道府県
保健所設置市
特別区

 衛生主管部（局）長 殿

厚生労働省医政局地域医療計画課医療安全推進・医務指導室長
（ 公 印 省 略 ）

厚生労働省医薬・生活衛生局医薬品審査管理課長
（ 公 印 省 略 ）

厚生労働省医薬・生活衛生局医療機器審査管理課長
（ 公 印 省 略 ）

厚生労働省医薬・生活衛生局医薬安全対策課長
（ 公 印 省 略 ）

経腸栄養分野の小口径コネクタ製品の切替えに係る方針の一部見直しについて

製品分野間の相互接続防止コネクタに係る国際規格の導入については、「相互接続防止コネクタに係る国際規格 (ISO(IEC) 80369 シリーズ) の導入について」(平成 29 年 10 月 4 日付け医政総発 1004 第 1 号、薬生薬審発 1004 第 1 号、薬生機審発 1004 第 1 号、薬生安発 1004 第 1 号厚生労働省医政局総務課長、医薬・生活衛生局医薬品審査管理課長、同医療機器審査管理課長、同医薬安全対策課長連名通知) により、お知らせしていたところです。

また、経腸栄養分野の小口径コネクタを有する製品 (別紙参照) については、相互接続防止コネクタの導入を進めるため、国際規格である ISO 80369-3 (以下「新規格」という。) に適合した製品 (以下「新規格製品」という。) へ変更し、「医療事故を防止するための医療用具に関する基準の制定等について (注射筒型手動式医薬品注入器基準等)」(平成 12 年 8 月 31 日付け医薬発第 888 号厚生労働省医薬安全局長通知) の別添 2 で示す規格 (以下「旧規格」という。) に適合し

た製品（以下「旧規格製品」という。）の製造販売業者による出荷期間を 2021 年 11 月末までとすることを、「経腸栄養分野の小口径コネクタ製品の切替えについて」（平成 30 年 3 月 16 日付け医政安発 0316 第 1 号、薬生薬審発 0316 第 1 号、薬生機審発 0316 第 1 号、薬生安発 0316 第 1 号厚生労働省医政局総務課医療安全推進室長、医薬・生活衛生局医薬品審査管理課長、同医療機器審査管理課長、同医薬安全対策課長連名通知。以下「経腸栄養分野切替え通知」という。）により、製造販売業者等へ周知を行ったところです。

しかし、その後、日本重症心身障害学会等より、重症心身障害児・者の医療的ケアにおいて新規格製品を使用した際に発生する課題が示されたことから、「経腸栄養分野の小口径コネクタ製品に係る旧規格製品の出荷期間の延長について」（令和 3 年 2 月 16 日付け医政安発 0216 第 5 号、薬生薬審発 0216 第 1 号、薬生機審発 0216 第 1 号、薬生安発 0216 第 1 号厚生労働省医政局総務課医療安全推進室長、医薬・生活衛生局医薬品審査管理課長、同医療機器審査管理課長、同医薬安全対策課長連名通知。以下「経腸栄養分野延長通知」という。）により、基本的な方向性としては医療事故防止と安定供給確保の観点から新規格製品への切替えを引き続き進めていくものの、重症心身障害児・者の医療的ケア等における切替えに伴う課題の整理及び対応策の検討を行うため、旧規格製品の製造販売業者による出荷期間を 2022 年 11 月末までに延長しました。

今般、新規格製品への切替えに伴う課題の整理及び対応策の検討として、「経腸栄養分野の小口径コネクタ製品の切替えに係る課題把握及び対応策立案に向けた研究」（厚生労働科学特別研究事業、研究代表者 名古屋大学医学部附属病院患者安全推進部教授 長尾能雅）が実施され、今後の方針に関する提言が取りまとめられたことを踏まえ、令和 4 年度第 1 回薬事・食品衛生審議会医療機器・再生医療等製品安全対策部会安全対策調査会にて議論が行われた結果、新規格製品への切替えを促進することが基本であるものの、新規格製品の使用が困難なケースも認められることを踏まえ、当該ケースにおいて当面の間、一定の条件を担保した上で旧規格製品の使用を可能とすることが適切である等の検討結果を得ました。

これを受け、経腸栄養分野の小口径コネクタ製品の切替えに係る考え等を下記のとおり取りまとめましたので、貴管下の関係事業者及び医療機関等への周知方をお願いします。また、介護施設等を所管する介護保険担当主管部（局）や、障害者（児）施設等を所管する障害保健福祉担当主管部（局）への周知につきましても併せて周知をお願いします。

なお、本通知の発出に伴い、経腸栄養分野切替え通知及び経腸栄養分野延長通知は廃止します。

1. 経腸栄養分野の小口径コネクタ製品の切替えに係る考え

医療・介護時の事故防止と安定供給確保の観点から新規規格製品への切替えを進めていくことが基本である。一方、ミキサー食・半固形化された栄養剤や流動食が、本邦における経腸栄養分野で普及しており、QOL向上に関する報告もなされていること等も踏まえた検討が必要である。

長期的には、医療・介護時の安全性と利便性の両立が可能な新たな製品の開発等が望まれる。しかしながら、それまでの間、新規規格製品の使用が困難であり、かつ旧規格製品を使用することについて、その目的に見合った医学的理由がある場合において、旧規格製品使用によるリスク等も含めたインフォームド・コンセントが行われ、旧規格製品の使用についての情報共有や記録が作成されている場合には、旧規格製品の使用を可能とする。また、旧規格製品について誤接続等の不慮の事故を防止するため、追加の安全対策措置を講じることも必要である。

2. 旧規格製品の出荷期間等

旧規格製品から新規規格製品へ変更を行う製造販売業者は、別添表の基準・備考欄に掲げる認証基準で引用される日本産業規格の改正された日以降、別添表の一般的名称に区分される旧規格製品から新規規格製品への変更に必要な手続き（承認（認証）事項一部変更承認（認証）申請（以下「一変申請」という。）、軽微変更届等）を速やかに行うこと。

「1. 経腸栄養分野の小口径コネクタ製品の切替えに係る考え」を踏まえ、製造販売業者による旧規格製品の出荷期限は、当面の間設けないこととするが、旧規格製品については、新規規格製品の使用が困難であり、かつ旧規格製品を使用することについて、その目的に見合った医学的理由がある場合において、旧規格製品使用によるリスク等も含めたインフォームド・コンセントが行われ、旧規格製品の使用についての情報共有や記録が作成されている場合に使用する旨を添付文書で明示することや、製品分野間の誤接続防止に関する追加の安全対策措置が必要となる予定である。当該対応の具体的な内容、当該対応が必要となる時期、必要な手続等の詳細については、別途通知等で定める。

3. 旧規格製品の一変申請及び軽微変更届の取扱い

上述の旧規格のコネクタを ISO 80369-3 に適合したものへ変更するための手続きは、次のとおりとする。

（1）医療機器の取扱い

① 軽微変更届の範囲

軽微変更届の範囲は次のとおりとする。ただし、次のウに掲げる変更のみが必要な場合にあっては、新規規格への適合性を確認した後に行う初回の一変申請又は軽微変更届の際に、記載事項の変更を併せて行うことで差し支えない。

ア コネクタ形状を旧規格から新規規格に変更する場合

- イ 「医療機器の原材料の変更手続について」（平成 25 年 3 月 29 日付け 薬食機発 0329 第 7 号）に示される軽微変更の範囲に該当する場合
- ウ 性能及び安全性に関する規格欄等に規定されたコネクタ規格を旧規格から新規格に変更する場合

② 一変申請の範囲

一変申請の範囲は次のとおりとする。ただし、複数の品目に対して同一の変更を行う場合には、代表品目を選定し、代表品目の一変承認（認証）取得後、他の品目は軽微変更届により変更することで差し支えない。

この際、代表品目の一変申請書に、代表品目の選定理由、軽微変更届出予定の品目の一覧（販売名、一般的名称、承認（認証）番号）及びそれらの品目の概要（添付文書等）を添付すること。なお、代表品目の選定にあつては、クラス分類が最も高い品目とすることを原則とし、必要に応じて独立行政法人医薬品医療機器総合機構の簡易相談を活用する又は登録認証機関に相談すること。

ア 性能及び安全性に関する規格欄を変更する場合（①ウに掲げる変更以外の変更）

イ コネクタ原材料を変更する場合（①イに掲げる変更以外の変更）

（2）医薬品たるコンビネーション製品の取扱い

原則、医薬品たるコンビネーション製品を構成する機械器具のコネクタの変更は一変申請の対象とする。ただし、コネクタ形状のみの変更であつて、薬液と接触する原材料及び薬液と容器の接触面積の変更がない場合にあつては、軽微変更届により変更することで差し支えない。なお、一変申請を行う場合には、事前に独立行政法人医薬品医療機器総合機構へ簡易相談を行うなど、所要の手続きが円滑に進められるよう配慮すること。

4. 新規格製品の識別のための表示

旧規格製品と新規格製品の混同を防止するため、新規格製品には「IS080369-3」の文字を記載するなど、製品の二次包装に識別のための表示を行うこと。

また、取り違え防止等の観点から、医療機器本体及び一次包装についても識別表示を行うことが望ましい。

5. 旧規格製品と新規格製品を接続するためのコネクタの使用等

経腸栄養分野の小口径コネクタを有する医療機器については、患者に比較的長期間留置される製品が存在すること、医療機器を留置された患者が状態に応じて施設を移ることが想定される。

医療機関等は旧規格製品と新規格製品を接続するためのコネクタ（以下「変換コネクタ」という。）を備えるなど施設を移る患者に対しても適切な医療等

が行える体制を整えること。あわせて、製造販売業者及び販売業者は、医療機関等の求めに応じて変換コネクタの提供を行える体制を整えること。

6. 既に新規規格製品に切替えを行った品目等の取扱い

別添で示した製品のうち、既に承認、認証又は届出事項を新規規格に適合したものへ変更する手続を実施した製品について、製造販売業者の判断により旧規格製品の再供給を希望する場合においては、厚生労働省医薬・生活衛生局医療機器審査管理課に相談すること。


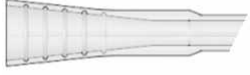
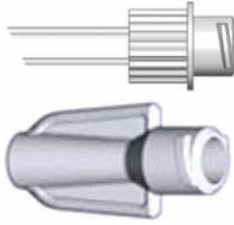
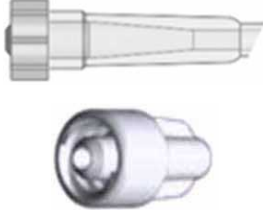
7. その他




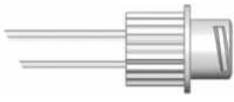

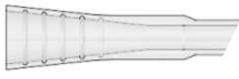
別添表の基準・備考欄に掲げる認証基準で引用される日本産業規格における「経腸栄養分野の小口径コネクタ製品の切替えについて」（平成30年3月16日付け医政安発0316第1号，薬生薬審発0316第1号，薬生機審発0316第1号，薬生安発0316第1号厚生労働省医政局総務課医療安全推進室長，医薬・生活衛生局医薬品審査管理課長，同医療機器審査管理課長，同医薬安全対策課長連名通知）は、「経腸栄養分野の小口径コネクタ製品の切替えに係る方針の一部見直しについて」（令和4年5月20日付け医政安発0520第1号，薬生薬審発0520第7号，薬生機審発0520第1号，薬生安発0520第1号厚生労働省医政局地域医療計画課医療安全推進・医務指導室長，医薬・生活衛生局医薬品審査管理課長，同医療機器審査管理課長，同医薬安全対策課長連名通知）と読み替えるものとする。

経腸栄養分野の主な対象製品群及びコネクタ形状の変更点について

新規格製品（ISO 80369-3 準拠品）は、旧規格製品との間で非嵌合となります。

また、経腸栄養分野の新規格製品では、旧規格製品と接続の向き（オスメス（凸凹））が変更されています。

旧規格	 (オス)	 (メス)
新規格 (ISO 80369-3)	 (メス)	 (オス)

(上流)	変換コネクタ	(下流)
 旧規格 (オス)	 旧規格 (オス) と 新規格 (オス) の接続	 新規格 (オス)
 新規格 (メス)	 新規格 (メス) と 旧規格 (メス) の接続	 旧規格 (メス)

【新規格の対象となる製品の例】（新規格製品に接続（併用）して使用する製品を含む。）

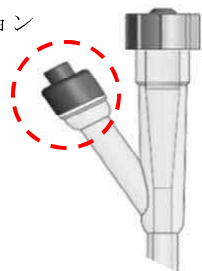
経鼻栄養用カテーテル、経腸栄養投与セット、経腸栄養用延長チューブ、経腸栄養用活栓、胃瘻用カテーテル（PEGチューブ・ボタン）、注入器（栄養用）

注1）これらを含むキット・セット製品も新規格の対象となります。

注2）バルーンインフレーションルーメンのコネクタや胃瘻用ボタンのコネクタ部及びこれに接続するチューブのコネクタは対象ではありません。

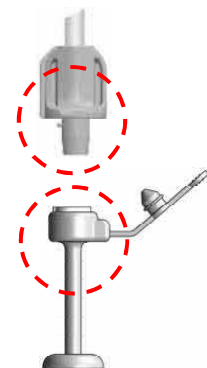
対象除外

バルーンインフレーションルーメンのコネクタ



対象除外

胃瘻用ボタンのコネクタ部及びこれに接続するチューブのコネクタ



経腸栄養分野（ISO 80369-3）の対象品目一覧

ISO 80369-3の適応範囲で承認基準がある品目

一般的名称	クラス※	基準・備考
長期的使用経腸栄養キット	Ⅲ	長期的使用経腸栄養キット等承認基準
長期的使用胃瘻栄養用チューブ	Ⅲ	長期的使用経腸栄養キット等承認基準
長期的使用胃瘻用ボタン	Ⅲ	長期的使用経腸栄養キット等承認基準

ISO 80369-3の適応範囲で認証基準がある品目

一般的名称	クラス※	基準・備考
短期的使用空腸瘻用カテーテル	Ⅱ	短期的使用空腸瘻用カテーテル等認証基準
短期的使用経腸栄養キット	Ⅱ	短期的使用空腸瘻用カテーテル等認証基準
消化管用チューブ	Ⅱ	短期的使用空腸瘻用カテーテル等認証基準
短期的使用経鼻・経口胃チューブ	Ⅱ	短期的使用空腸瘻用カテーテル等認証基準
食道経由経腸栄養用チューブ	Ⅱ	短期的使用空腸瘻用カテーテル等認証基準
短期的使用腸瘻栄養用チューブ	Ⅱ	短期的使用空腸瘻用カテーテル等認証基準
短期的使用胃瘻栄養用チューブ	Ⅱ	短期的使用空腸瘻用カテーテル等認証基準
短期的使用乳児用経腸栄養キット	Ⅱ	短期的使用空腸瘻用カテーテル等認証基準
空腸瘻栄養用チューブ	Ⅱ	短期的使用空腸瘻用カテーテル等認証基準
短期的使用胃瘻用ボタン	Ⅱ	短期的使用空腸瘻用カテーテル等認証基準
ポンプ用経腸栄養注入セット	Ⅱ	短期的使用空腸瘻用カテーテル等認証基準
ポンプ用経腸栄養延長チューブ	Ⅱ	経腸栄養ポンプ用消化器用ストップコック等認証基準
経腸栄養ポンプ用消化器用ストップコック	Ⅱ	経腸栄養ポンプ用消化器用ストップコック等認証基準

ISO 80369-3の適応範囲で承認基準及び認証基準がない品目

一般的名称	クラス※	基準・備考
長期的使用空腸瘻用カテーテル	Ⅲ	
長期的使用腸瘻栄養用チューブ	Ⅲ	
長期的使用乳児用経腸栄養キット	Ⅲ	
経腸栄養用活栓	Ⅰ	
経腸栄養注入セット	Ⅰ	

ISO 80369-3の適用範囲で複数の用途に使用する品目

一般的名称	クラス※	基準・備考
消化器用カテーテルイントロ デューサー	Ⅱ	短期的使用空腸瘻用カテーテル等認 証基準
血液体液・経腸栄養用注入セット	Ⅱ	短期的使用空腸瘻用カテーテル等認 証基準
汎用注射筒	Ⅰ	
採液針	Ⅰ	

※「高度管理医療機器、管理医療機器及び一般医療機器に係るクラス分類ルールの改正
について」（平成25年5月10日付け薬食発0510第8号厚生労働省医薬食品局長通知）
別紙1に基づく医療機器のクラス分類