

設 計 書

予算項目	管渠費 委託料
委託番号	第 42 号

課 長	課長補佐	係 長	副務者	検 算	主務者 (監督員)

年 度	令和5年度	作 成 年 月 日	令和5年 5月23日	履行期間	から
委 託 名	浜田出小屋(2) 汚水ポンプ施設No. 1ポンプ分解整備				令和 5年12月 8日
委託場所	浜田字出小屋地内			契約者	
設計金額	金 円也				
財源区分	国 補 ・ 県 補 ・ [市 単]				

費 用 内 訳			業 務 概 要	
	設 計 額 (円)		水中汚水ポンプ整備業務 一式	
	業 務 原 価		水中汚水ポンプ 200V、15kW 型式: CW150 1台	
	消費税等相当額			
	業 務 委 託 費			
			副務者 (職名)氏名	
		主務者(監督員)(職名)氏名		

内 訳 書

第 1 号

費 目	工 種	種 別	細 別	単 位	数 量	単 価	金 額	摘 要
業務委託費								
	マンホールポンプ場							
		直接業務費						
			整備業務費	式	1			第 1 号明細書
			その他業務費	式	1			第 2 号明細書
		直接業務費 計						
		直接経費						
			率計上	式	1			
			積上げ積算	式	1			第 3 号明細書
		直接経費 計						
		技術経費		式	1			
		間接業務費		式	1			
	業務原価							

内 訳 書

第 2 号

費 目	工 種	種 別	細 別	単 位	数 量	単 価	金 額	摘 要
		諸経費		式	1			
	業務価格							
	消費税等相当額			式	1			
業務委託費 計								

第 1 号 明 細 書

項 目	規 格	数 量	単 位	単 価	金 額	摘 要
整備業務費						
分解組立費		1	式			
ケレン清掃費		1	式			
塗装費		1	式			
ステータ洗浄・乾燥・ワニス処理費		1	式			
性能試験費		1	式			
引上げ据付費		1	式			
試運転調整費		1	式			
小計						

第 2 号 明 細 書

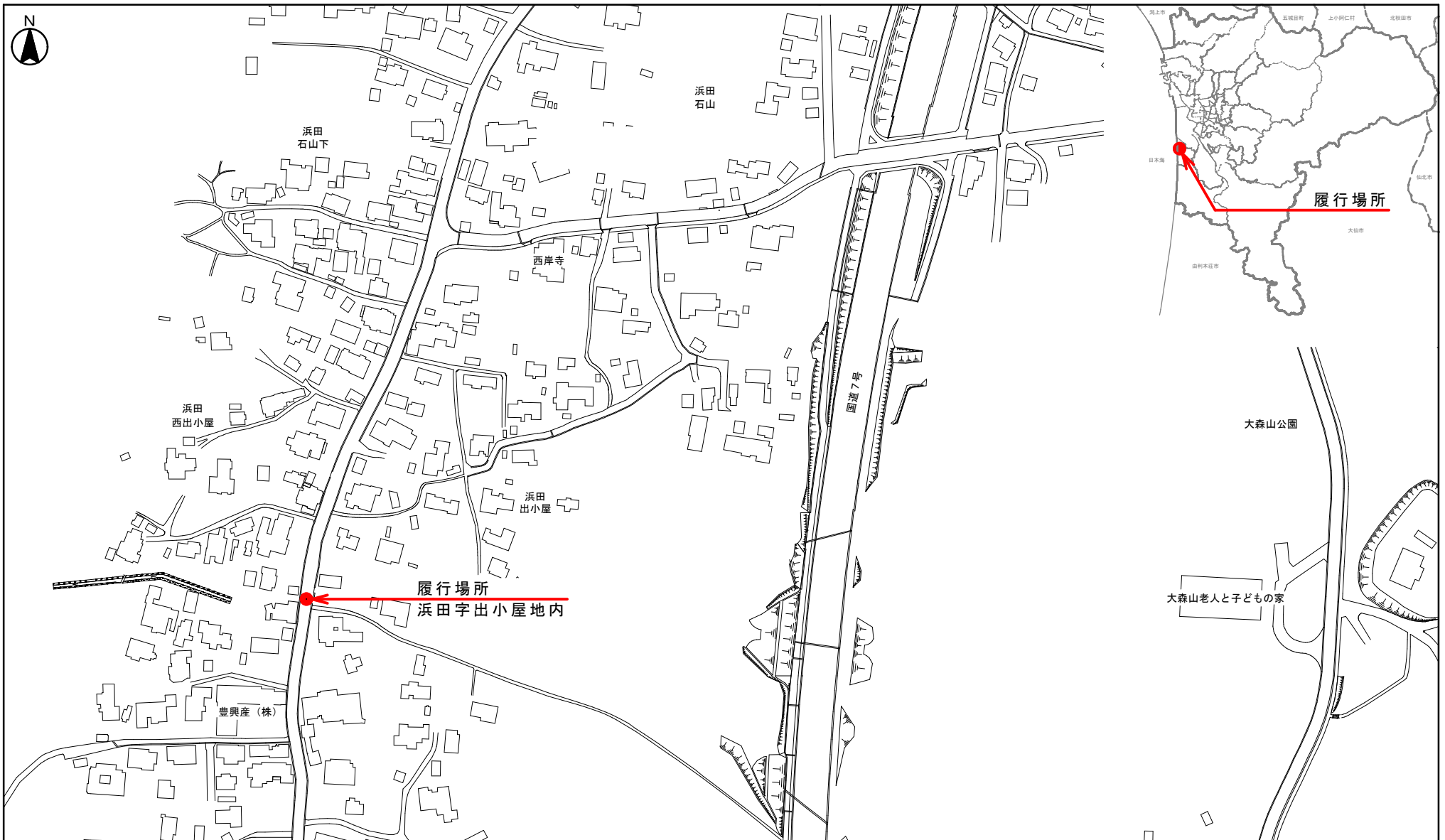
項 目	規 格	数 量		単 位	単 価	金 額	摘 要
その他業務費							
その他業務							
交通誘導員				人			
計							

第 3 号 明 細 書

項 目	規 格	数 量	単 位	単 価	金 額	摘 要
直接経費						
積上げ積算						
動力ケーブル	3 芯 30m	1	本			
動力ケーブル	4 芯 30m	1	本			
制御ケーブル	30m	1	本			
制御ケーブル	30m	1	本			
ベアリング上		1	個			
ベアリング下		1	組			
メカニカルシール		1	個			
シールリング		1	個			
羽根車		1	個			
底蓋		1	個			
調整用シム		1	式			
Oリング・パッキン類		1	式			

第 3 号 明 細 書

項 目	規 格	数 量	単 位	単 価	金 額	摘 要
オイル費		1	式			
輸送費		1	式			
積上げ積算 計						



秋田市上下水道局 下水道施設課	件名	浜田出小屋(2)汚水ポンプ施設No. 1ポンプ分解整備	種別	箇所図	縮尺	NON
-----------------	----	-----------------------------	----	-----	----	-----

浜田出小屋（2）汚水ポンプ施設N o. 1ポンプ分解整備仕様書

第1章 総則

1 目的

本仕様書は、秋田市上下水道局（以下「委託者」という。）が設置した下水道汚水ポンプ施設（以下「施設」という。）におけるポンプ分解整備（以下「業務」という。）の適正な実施について、契約書に定めるもののほか、必要な事項を定めるものである。

2 履行場所（箇所図参照）

浜田出小屋（2）汚水ポンプ施設（浜田字出小屋地内）

3 履行期間

令和5年12月8日（金）までとする。

4 業務責任者および主任技術者

受託者は、業務責任者および主任技術者を定めて、その氏名その他必要な事項を委託者に書面により通知すること。なお、この者を変更したときも同様とする。

(1) 業務責任者の職務は、次のとおりとする。

ア 業務従事者の指揮監督、指導を行うこと。

イ 業務従事者の労働安全衛生に関する労務管理において、その責任者として関係法令を遵守すること。

ウ 契約書、仕様書およびその他の関係書類により、業務目的および業務内容を十分に把握、理解して、効率的な業務の履行に努めること。

エ 各種書類の提出等、総括的な業務を行うこと。

オ 業務工程を適切に管理すること。

カ 関係官公庁等との協議に関すること。

キ 委託者との連絡調整を行うこと。

(2) 主任技術者は、建設業法（昭和24年法律第100号）第7条第2号イ、ロ又はハ（機械器具設置工事）に該当する者とし、職務は次のとおりとする。

ア 業務における技術的統括、指揮監督、指導を行うこと。

イ 業務責任者を補佐すること。

(3) 業務責任者と主任技術者は兼ねることができるものとする。

5 有資格者の確保

受託者は、業務を円滑に履行するため、業務の履行に必要な資格および技能を有する者を配置すること。

6 提出書類

(1) 受託者は契約締結後、以下の書類（任意様式）を委託者に提出し、承諾を得ること。

なお、提出した書類の内容を変更しようとするときは、変更内容を示した書面を提出し、委託者の承諾を受けること。

ア 業務責任者および主任技術者配置届

イ 資格取得者配置届

ウ 業務実施計画書

エ 業務工程表

(ア) 業務工程に変更が生じた場合は、速やかに変更工程表を提出し、委託者と協議すること。

オ 再委託届（必要な場合）

カ 納入仕様書又は承諾函

(2) すべての業務が完了したときは業務完了報告書（指定様式）を提出すること。

7 業務の再委託

(1) 受託者は、業務の全部又は主たる部分を一括して第三者に再委託又は再委任してはならない。

(2) 受託者は、業務を第三者に再委託又は再委任するときは、速やかに書面により委託者に届け出るものとし、委託者の承諾を得なければならない。

(3) 受託者は、再委託又は再委任する者に対して、業務上の留意点、技術的内容の指揮監督を行うこと。

(4) 受託者は、再委託又は再委任する者に対して、本業務において受託者が負う義務と同等の義務を負わせること。

(5) 受託者は、再委託又は再委任する者の行為について、連帯してその責任を負うものとする。

8 費用負担

本仕様書に特に明示していない事項であっても、業務遂行上、当然必要なものは、受託者の責任において負担すること。

9 一般事項

本仕様書に記載していない一般事項については、「下水道工事共通仕様書（秋田市上下水道局）」、「機械設備工事一般仕様書（日本下水道事業団）」、「機械設備工事必携（施工編）（日本下水道事業団）」および「電気設備工事一般仕様書・同標準図（日本下水道事業団）」に基づくものとする。

10 関係法令の遵守

受託者は、業務の履行に当たり、関連する法令、条例、規則等を遵守すること。

(1) 適用を受ける諸法令等に改定等があった場合は最新のものを使用すること。

(2) 業務の履行に必要な各種申請手続きは受託者がすべて行うこと。

ア 委託者に写しを提出すること。

11 検査

受託者は、本業務が完了したときは、遅滞なく業務完了報告書および成果品を提出し、委託者による検査を受けること。

12 その他

履行場所において、下水道施設に破損、不等沈下、腐食等の異状を発見した場合は、速やかに監督員に報告すること。

第2章 業務の内容

1 浜田出小屋(2) 汚水ポンプ施設No. 1ポンプ分解整備

(1) ポンプ仕様

型 式	着脱式水中汚水ポンプ
口 径	φ150 mm
吐 出 量	1.62 m ³ /min
全 揚 程	15.5 m
ポンプ重量	278 kg

(2) 電動機仕様

形 式	乾式水中形誘導電動機
出 力	15 kW
極 数	4極
定 格 電 圧	200 V
周 波 数	50 Hz
始 動 方 式	スターデルタ
保 護 装 置	サーマルプロテクタ、浸水検知器

(3) 製造者等

製 造 者	新明和工業(株)
型 式	CW150
製 造 番 号	0431-101

(4) 分解整備範囲

ア 交換部品

次の部品を交換すること。

(ア) 2PNCT 8.0mm ² ×3C×30m、動力用	1本
(イ) 2PNCT 8.0mm ² ×4C×30m、動力用	1本
(ウ) 2PNCT 1.25mm ² ×2C×30m、制御用	1本
(エ) 2PNCT 2.0mm ² ×1C×30m、浸水検知用	1本
(オ) ベアリング上	1個
(カ) ベアリング下	1組
(キ) メカニカルシール	1個
(ク) シールリング	1個
(ケ) 羽根車	1個
(コ) 底蓋	1個

(サ) 調整用シム	1式
(シ) Oリング・パッキン	1式

2 分解整備内容

- (1) ポンプを分解清掃し、指定した部品を交換すること。
- (2) 各部の点検、検査を行うこと。
- (3) 上記部品以外に不具合が見つかった場合は、監督員と対応を協議すること。
- (4) 回転子、固定子の洗浄・乾燥・ワニス処理を行うこと。
- (5) 組立、再塗装を行い、次の試験を行うこと。
 - ア 絶縁抵抗測定（分解整備前後）
 - イ 電流値測定（分解整備前後）
 - ウ 性能試験
 - エ 据付後、手動および自動運転での動作確認
- (6) その他別紙図面を参照すること。

3 打合せ等

- (1) 受託者は、業務の円滑な実施のため、委託者と常に緊密な連絡を取るとともに、重要とする事項については、委託者とあらかじめ文書で協議し、承諾を受けなければならない。
- (2) 受託者は、業務打合簿を作成し、委託者の確認を受けること。
- (3) 委託者又は受託者は、必要と認めるときは随時打合せを行うことができる。

4 立会い

ポンプ整備後の据付前に監督員による立会い確認を受けること。

5 成果品（完成図書）

- (1) 以下の各図書および電子データを提出、納品すること。作成に当たっては監督員と協議すること。
 - ア 分解整備報告書
 - イ 出荷証明書又は品質証明書
 - ウ 業務写真帳
 - エ その他協議により決定する図書
- (2) 納入場所
秋田市上下水道局下水道施設課（秋田市八橋本町六丁目12番15号）
- (3) その他
 - ア 提出部数は2部とする。

イ ドキュメントは、原則としてA4版とすること。

ウ 電子納品はCD-R又はDVD-Rによるものとし、以下のファイル形式とすること。詳細については監督員と協議すること。

(ア) 報告書 j t b、w o r d、x l s x、p d f 形式

(イ) 図面等 j w w、d x f、s f c 形式

(ウ) 写 真 J P E G 形式

(エ) その他 協議による

6 成果品の訂正等

成果品の引き渡し以後において、明らかに受託者の責に帰すべき理由による不良箇所が発見された場合は、速やかに補修、訂正又は補足その他の措置を講じなければならない。

7 工程管理

日程の都合上、夜間や休日等に作業を行う必要がある場合は、事前にその作業内容、時間等について、監督員の承諾を得ること。

8 安全管理

受託者は、労働安全衛生法やその他関係法令および条例、規則を遵守し、労働災害の防止に努めること。

(1) 受託者および業務従事者は、次の事項について遵守しなければならない。

ア 業務従事者は、作業上必要かつ適正な安全用具、保護具、作業服、作業靴等を使用および着用すること。

イ 作業中は、気象条件に十分注意を払い、豪雨、出水、地震等が発生した場合は、速やかに対処できるような対策を講じること。

ウ 現場の作業環境は常に良好な状態を保ち、機械器具その他の設備は常時点検し、作業に従事する者の安全を図ること。

エ マンホール等に出入りし、又はこれらの内部で作業を行う場合は、労働省令で定める酸素欠乏・硫化水素危険作業主任者の指示に従い、酸素欠乏空気、有毒ガス等の有無を作業開始前と作業中は常時調査し、換気等事故防止に必要な措置を講じるとともに、呼吸用保護具等を常備すること。

オ 作業中は、常時、施設周辺の住民および通行人の安全並びに交通、流水等の円滑な処理に努め、作業現場の保安対策を十分に講じること。

(2) 事故が発生したときは、直ちに委託者および関係公官署に報告するとともに、速やかに必要な措置を講じること。その通報後、受託者は事故の原因、経過および被害内容を調査し、その結果を書面により直ちに委託者に届け出ること。

9 労務管理

- (1) 受託者は業務を遂行するに当たり、労働基準法（昭和22年法律第49号）、労働安全衛生法（昭和47年法律第57号）、労働者災害補償保健法（昭和22年法律第50号）、その他関連法令を遵守すること。
- (2) 受託者は、業務の公共的使命の重大性に鑑み、業務従事者の労務管理に万全を期するとともに、業務の作業効率、作業能率の向上に努めること。

第3章 その他

1 従事者の態度等

受託者および業務従事者は、業務を通じ広く社会に貢献しているということを念頭におき、職務に専念すること。

2 創意工夫

受託者は、業務の履行に当たり、常に創意工夫を心がけ、作業の効率化を図ること。

3 教育および訓練

受託者は労働災害を防止するため万全な体制を確立し、業務従事者に適正な指導、教育および訓練等を行うこと。

4 損害賠償および保証

- (1) 受託者は、下水道施設等に損害を与えたときは、速やかに監督員に報告し、その指示を受けるとともに、速やかに現状復旧すること。
- (2) 受託者は、業務に当たり、注意義務を怠ったことにより第三者に損害を与えたときは、その復旧および賠償に全責任を負うこと。

5 住民との協調

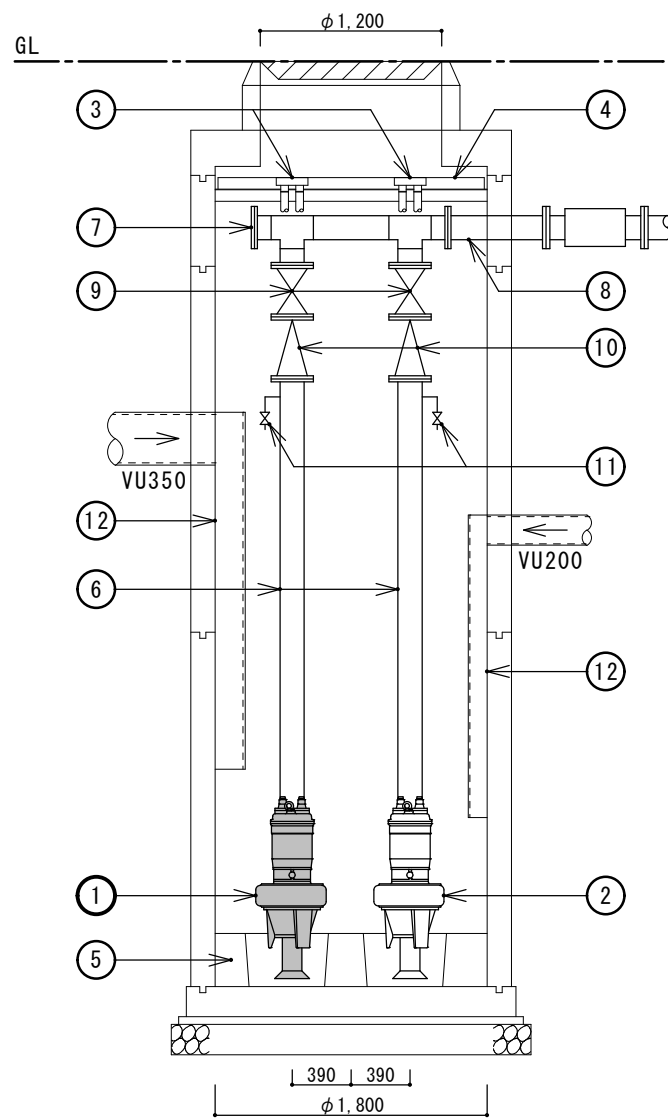
受託者は、住民等からの要望、もしくは住民等と交渉があったときは、遅滞なく監督員に申し出て、その指示を受け、誠意を持って対応し、その結果を速やかに報告すること。

6 秘密等の保持

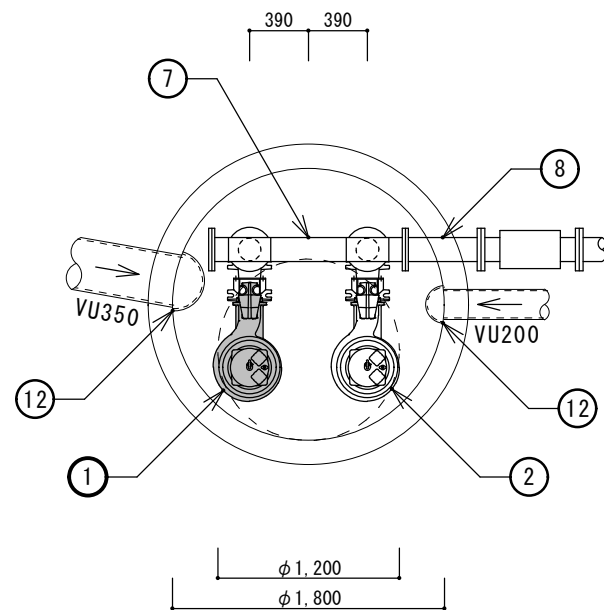
受託者は、業務の履行において知り得た情報を委託者の許可なく公表し、又は利用してはならない。

7 疑義等

本仕様書等に定めのない事項又は本仕様書等の解釈に関し当事者間に疑義が生じた場合は、その都度誠意をもって協議し、対応する。



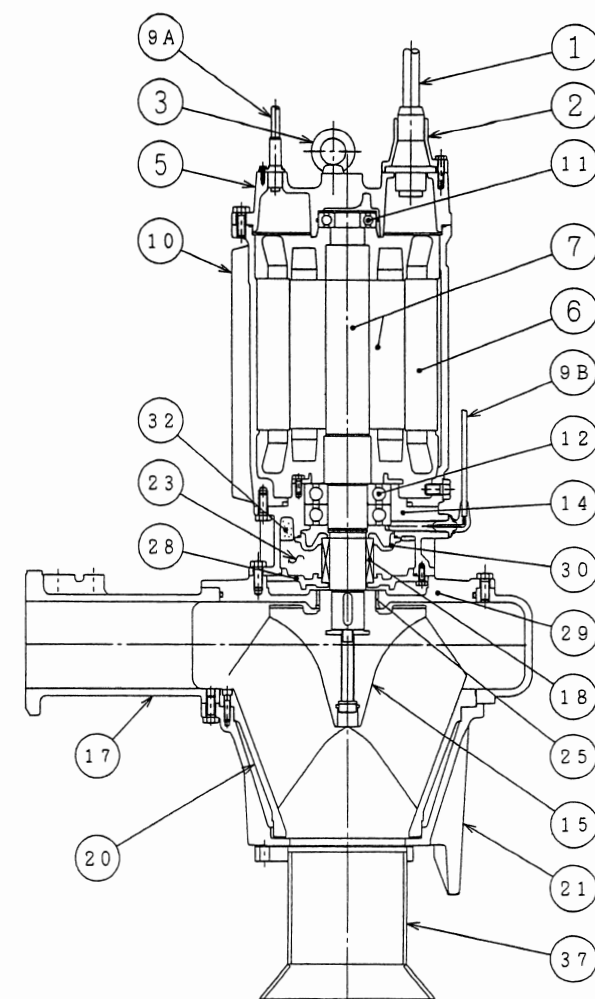
マンホール参考図（断面） S=NON



マンホール参考図（平面） S=NON

設備仕様表

記号	品名・規格等	備考
①	水中汚水汚物ポンプ (No.1)	今回整備対象
	口径：150mm、自動着脱型	
	200V、4P、15kW、1.62m ³ /min、15.5m	
	サーマルプロテクタ、浸水検知器付 新明和工業（株） CW150 製造番号：0431-101	
②	水中汚水汚物ポンプ (No.2)	既存
口径：150mm、自動着脱型		
200V、4P、15kW、1.62m ³ /min、15.5m サーマルプロテクタ、浸水検知器付		
③	ガイド、パイプ	既存
④	同上支持金具	既存
⑤	予旋回槽 FRP製、φ1,800	既存
⑥	ポンプ吐出管	既存
⑦	吐出集合管	既存
⑧	圧送管	既存
⑨	ボール弁	既存
⑩	逆止弁	既存
⑪	空気抜弁	既存
⑫	パッフル	既存



参考構造断面図 S=NON

分解整備概要

- ① 指定する消耗部品の交換を行うこと。
- ② スタータコイル洗浄・乾燥・ワニス処理を行うこと。

部品名称表

記号	名称	材質
①	動力用ケーブル	2PNCT
②	差し込み口	FC200
③	アイボルト	SUS304
⑤	モートルカバー	FC200
⑥	スタータ	
⑦	ロータ	軸：SUS420J2
9A	制御用ケーブル	2PNCT
9B	制御用ケーブル	2PNCT
⑩	スタータケーシング	FC200
⑪	玉軸受	
⑫	玉軸受	
⑭	オイルケーシング	FC200
⑮	羽根車	SCS13
⑰	ポンプケーシング	FC250
⑱	メカニカルシール	SiC/SiC
⑳	底蓋	FC200
㉑	スタンド	FC200
㉒	オイル	タービソイル#32
㉔	シールリング	CAC406
㉖	メカシールブラケット	FC200
㉗	ポンプカバー	FC200
㉘	メカシールブラケットB	FC200
㉚	エコライザ	発泡ニトリルゴム
㉛	ペルマウス	SUS304

交換部材表

名称	参考品番	数量
動力用ケーブル 30m	3C × 8.0mm ²	1本
動力用ケーブル 30m	4C × 8.0mm ²	1本
制御ケーブル 30m	2C × 1.25mm ²	1本
浸水ケーブル 30m	1C × 2.0mm ²	1本
ベアリング上		1個
ベアリング下		1組
メカニカルシール		1個
シールリング		1個
羽根車	SCS13	1個
底蓋	FC200	1個
調整用シム		1式
Oリング・パッキン		1式