

設 計 書

予算項目	配水費 － 委託料
委託番号	委託 第 49 号

課 長	補 佐	係 長	副 務 者	検 算	主 務 者 (監 督 員)

年 度	令和 5 年度	作 成 年 月 日	令和5年 6月13日	履 行 期 間	から 令和5年12月15日 まで
委 託 名	配水池点検清掃業務委託			契 約 者	
委 託 場 所	豊岩豊巻字上野地内他計3か所				
設 計 金 額	金 円也				
財 源 区 分	国 補 ・ 県 補 ・ [市 単]				

費 用 内 訳			業 務 概 要	
種 別	設 計 額 (円)	摘 要	(点検清掃)	
業務価格			・豊岩配水池1号池 (高圧洗浄および人力清掃)	
消費税等相当額			・高区配水池2池 (高圧洗浄および人力清掃)	
業務委託費計			・兼用受水槽2池 (高圧洗浄および人力清掃)	
			・平尾鳥配水池1池 (テレビカメラ付きロボット清掃)	
			副務者 (職名)氏名	
			主務者(監督員)(職名)氏名	

箇所図 配水池点検清掃業務委託

S=1:10,000



秋田市上下水道局浄水課

業務委託費内訳書(総括)

工 種	種 別	細 目	単 位	数 量	単 価	金 額	摘 要
業務委託費							
	業務価格						
		点検業務委託費					内訳書第1号
		清掃業務委託費					内訳書第2号
		計					
消費税等相当額							10%
業務委託費計							

秋 田 市 上 下 水 道 局

内訳書

(第1号)

工 種	種 別	細 目	単 位	数 量	単 価	金 額	摘 要
点検業務委託費							
	直接業務費						
		点検業務	式	1			明細書第1号
		計					
	直接経費		式	1			
業務原価							
	諸経費		式	1			
計							

秋 田 市 上 下 水 道 局

直接業務費

点検業務

明 細 書

1式当り

(第1号)

種 別 名 称	細 目	単 位	数 量	単 価	金 額	摘 要
点検工		箇所	5			
報告書作成工		箇所	5			
計						

秋 田 市 上 下 水 道 局

内訳書

(第2号)

工 種	種 別	細 目	単 位	数 量	単 価	金 額	摘 要
清掃業務委託費							
	直接業務費						
		清掃業務(豊岩)	式	1			明細書第2号
		清掃業務(高区配水池および兼用受水槽)	式	1			明細書第3号
		清掃業務(平尾鳥)	式	1			明細書第4号
		計					
	間接業務費						
		共通仮設費	式	1			
		現場管理費	式	1			
		計					
業務原価							
	一般管理費等		式	1			
計							

秋 田 市 上 下 水 道 局

直接業務費

明 細 書

清掃業務(高区配水池および兼用受水槽)

1式当り

(第3号)

種 別 名 称	細 目	単 位	数 量	単 価	金 額	摘 要
高压洗浄工	高区配水池(壁)	m ²	154.1			
高压洗浄工	高区配水池(床)	m ²	51.8			
高压洗浄工	兼用受水槽(壁)	m ²	150.7			
高压洗浄工	兼用受水槽(床)	m ²	48.7			
計						

秋 田 市 上 下 水 道 局

配水池点検清掃業務委託

特記仕様書

令和5年度

秋田市上下水道局浄水課

第 1 章 総 則

第 1 条（適用）

この仕様書は、配水池点検清掃業務委託（以下「業務」という。）に適用する。なお、本仕様書に定めのない事項は、「配水管工事標準仕様書（秋田市上下水道局）」、「配水管工事標準仕様要領集（秋田市上下水道局）」の各最新版で定めるものとし、その他は委託者の定める監督員（以下、「監督員」という。）との協議により決定する。

第 2 条（目的）

この業務は、豊岩配水池、平尾鳥配水池、高区配水池および兼用受水槽の内部（壁面・床面・天井）の状況や内部構造物の状況を点検調査し、施設状況の把握および堆積物等の清掃を行うものである。

第 3 条（法令等の遵守）

受託者は、業務に当たり関係する法令、条例、規則等（以下「関係法令」という。）を遵守すること。

- 2 受託者は、資格等（資格、検定、認定等）を必要とする業務は、当該資格等を有する者に行わせること。

第 4 条（基本事項）

この業務は、契約書、特記仕様書、図面に基づいて行うこと。

- 2 特記仕様書に明示されていない事項であっても、業務の性格上、当然必要なものは施工すること。

第 5 条（指示事項）

監督員は受託者に、この特記仕様書に定めるもののほか、必要に応じ業務の履行に伴う指示等を行うことができる。

第 6 条（提出書類）

契約事項に関する書類のほか、次の書類を提出すること。ただし、監督員が特に必要があると認めた書類は、別に提出させることができる。

- (1) 配水管工事標準仕様書（秋田市上下水道局）に準用するもの

ア 業務計画書（概要、現場組織、業務工程、業務方法、安全衛生、従事者一覧表ほか）

イ 手順書 2部

- ウ 週間工程表
- エ 作業日誌
- オ 業務完了届
- カ 業務状況記録写真 1部

(2) その他

- ア 必要に応じて、委託打合簿
- イ 作業状況を記録したDVDもしくはCD-R 1枚
- ウ 業務報告・解析書 1部
- エ その他必要とする書類

第7条（諸官庁等への手続）

受託者は、業務に必要な場合、関係諸官庁および他企業に対する一切の手続きを行うとともに、その経過について監督員に報告すること。関係諸官庁との協議事項および指示事項は、記録にとどめて委託者に提示すること。また常に密接な連絡を保ち、設備使用開始に支障のないようにしなければならない。これに必要な経費は受託者の負担とする。

第8条（事前調査）

受託者は、業務着手に先立ち、現地の状況、関連作業等について綿密な調査を行い、実状を把握のうえ履行しなければならない。

なお、必要とする各機器については、事前に持ち込みを認める。

第9条（工程等の打合せ）

受託者は、稼働中の施設内での作業であるため、工程等については、事前に監督員と密接な連絡を取り、配水池の機能に支障を与えないようにしなければならない。

第10条（配水池の機能保持）

受託者は業務完了後、配水開始まで配水池の機能保持に必要な措置を講じなければならない。

第11条（安全管理）

受託者は、現場代理人を定め、作業中は、現場に常駐するとともに、常に業務の安全管理に留意しながら現場管理を行い、災害の防止に努めるものとする。

- 2 受託者は、業務に当たり、関係法令を遵守し労働災害、公衆災害等の防止に必要な措置を講じ、常に安全管理に努めること。
- 3 受託者は、業務に当たり、酸素欠乏危険箇所、高所・地下、道路上その他、特に危険が予想される箇所では必要な安全対策を行い、事故防止に万全を期すこと。
- 4 受託者は、火気を使用する場合、十分な防火措置を講じること。

第 12 条（衛生管理）

受託者は、水道施設構内又はその付近での業務に当たって、関係法令を遵守し、衛生管理に十分注意すること。

- 2 受託者は、作業従事者について水道法第 21 条および水道法施行規則第 16 条に基づく健康診断（腸内細菌検査・腸管出血性大腸菌検査）の検査結果報告書を作業開始日までに提出すること。（写し可）なお、作業期間が同報告書の発行日から起算して 6 か月を超える場合は新たに検査を実施し、結果報告書を提出すること。

第 13 条（業務時間）

業務時間は、原則委託者の通常勤務時間と同様とする。やむを得ず、土日祝日および時間外業務を行う場合は委託者に事前承諾を得ること。

第 14 条（業務用工具および業務用消耗品）

業務用工具および業務用消耗品は、受託者の負担とする。

第 15 条（業務用電力および業務用水）

業務用電力については受託者負担とするが、業務用水については、原則、委託者で支給とする。

第 16 条（事故および機器の不具合）

受託者の責任に帰する事故および施設の不具合については、受託者の責任と負担により速やかに処置するとともに、監督員にも速やかに報告すること。ただし、責任の所在が明確でない場合は、その都度、監督員と受託者との協議のうえ対応を決定する。

第 17 条（業務実施時期）

業務実施時期は委託者と受託者で協議のうえ決定する。

第 18 条（委託代金の支払）

委託代金の支払は、秋田市上下水道局の財務規程による。

第 19 条（その他）

本特記仕様書に定めのない事項について疑義が生じた場合は、必要に応じて双方協議し定めるものとする。

第 2 章 点検調査、清掃業務

第 20 条（対象施設）

業務を行う施設は、次のとおりとする。

(1) 豊岩配水池

住 所	豊岩豊巻字上野地内
槽 数	1 槽 (1 号池)
構 造	P C
有効水深	8.0m (深さ 13.0m)
有効容量	11,000.0 m ³

(2) 高区配水池

住 所	雄和椿川字小友沢地内
槽 数	2 槽
構 造	R C
有効水深	2.5m
有効容量	140.0 m ³ (70.0 m ³ × 2 槽)

(3) 兼用受水槽

住 所	雄和椿川字小友沢地内
槽 数	2 槽
構 造	R C
有効水深	2.3m
有効容量	139.1 m ³ (113.8 m ³ + 25.3 m ³)

(4) 平尾鳥配水池

住 所	雄和平尾鳥字小平 96-22
-----	----------------

槽数	1 槽
構造	P C
有効水深	3.2m
有効容量	726.0 m ³

第 21 条（業務範囲）

業務範囲は次のとおりとする。

- (1) 点検対象
配水池内部構造物および附属設備
- (2) 高圧洗浄車による清掃面積

豊岩配水池	3,255.0 m ²
高区配水池	205.9 m ²
兼用受水槽	199.4 m ²
- (3) 人力による清掃面積

豊岩配水池	1,408.7 m ²
高区配水池	51.8 m ²
兼用受水槽	48.7 m ²
- (4) 水中ロボットによる清掃面積

平尾鳥配水池	226.9 m ²
--------	----------------------

第 22 条（業務内容）

業務内容は次のとおりとする。

- (1) 配水池内部へ立ち入り前および清掃作業中は酸素濃度等の測定を行い、記録して報告書で提出すること。
- (2) 作業前に使用機器の滅菌消毒を実施し、写真で提出すること。
- (3) 豊岩配水池、高区配水池および兼用受水槽に関しては、高圧洗浄車による壁面および床面の清掃作業を実施、またワイパーおよびウェス等清掃器具による床面の清掃作業を実施し、その状況を写真撮影すること。
- (4) 豊岩配水池、高区配水池および兼用受水槽に関しては、配水池内部を目視にて点検し、異常が発見された箇所は必要に応じてハンマーによるたたき点検などを行い、影響範囲を確認し、その状況を写真撮影すること。なお、点検項目については、下記のとおりとする。
 - ア 床面、壁面、天井の亀裂の有無（ひび割れ、スケーリング、目地部損傷）
 - イ 内面の状態（塗装の剥がれ、コンクリートの浮き、剥離）
 - ウ コンクリートの異常（錆汁、エフロレッセンス（白色物質の沈着）、

鉄筋露出や腐食、漏水、沈下、変形)

エ 流入管、越流管およびドレン管等の状態（支持金具を含む）

オ タラップ等の状態

カ 水位計の状態

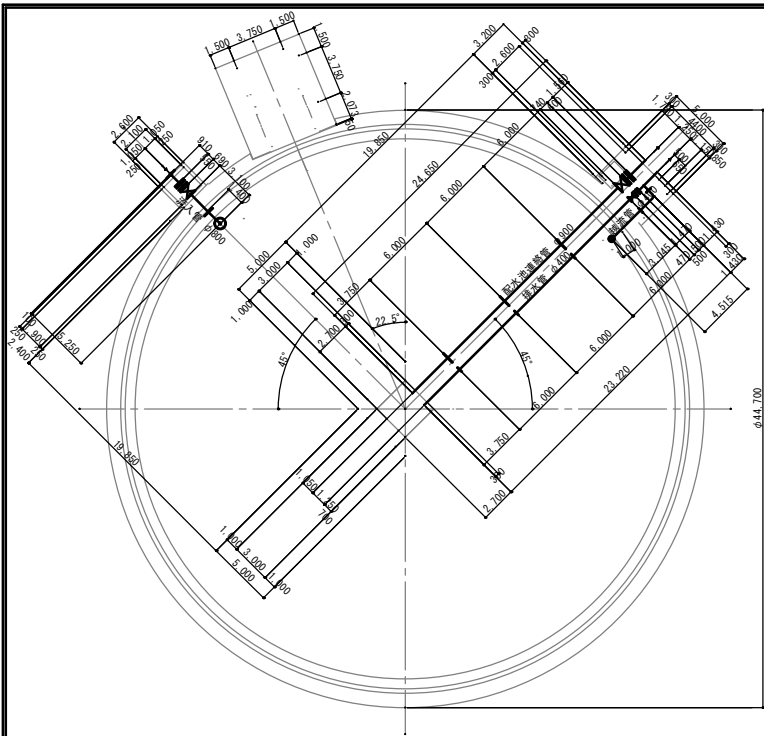
(5) 平尾鳥配水池に関しては、テレビカメラ付きロボット清掃車での床面清掃および点検調査業務を実施すること。

(6) 豊岩配水池、高区配水池および兼用受水槽に関しては、点検調査終了後、配水池内部および付属設備の消毒を実施し、その状況を写真撮影すること。

ア 消毒薬は有効塩素 50mg/L から 100mg/L の濃度の次亜塩素酸ナトリウム溶液または、これと同等以上の消毒能力を有する塩素剤を用いること。

イ 消毒は消毒薬を高圧洗浄機または噴霧器等の機材を利用して実施すること。

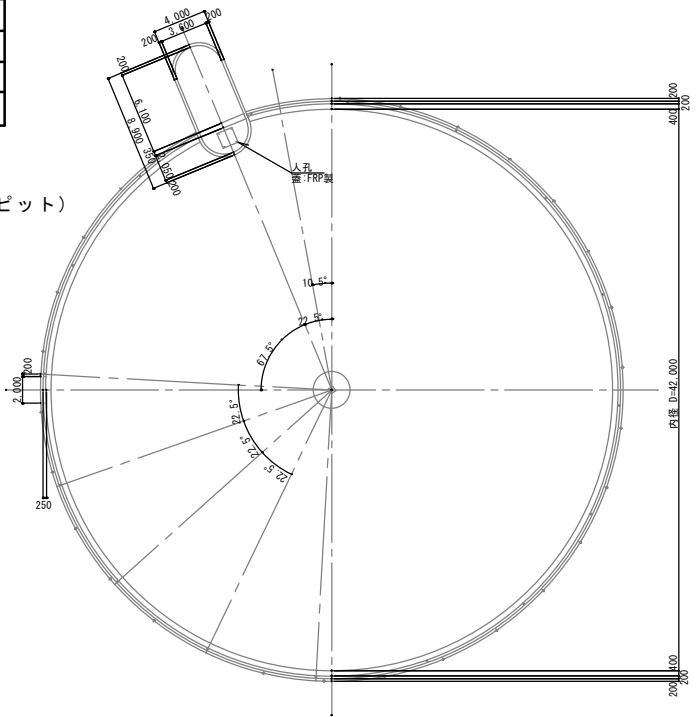
(7) 配水池内部より吸引された水および内部堆積物は、仁井田浄水場の指定された処理施設に運搬し排出すること。



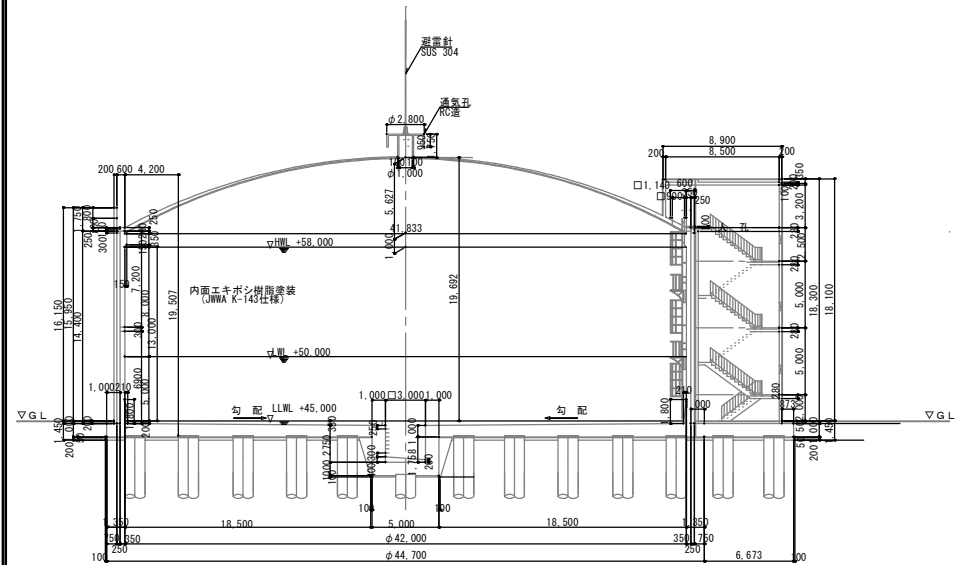
豊岩浄水場平面図 S=1/200

構造	PC
槽数	1槽 (1号池)
有効水深	8.0m (深さ13.0m)
有効容量	11,000.0m ³

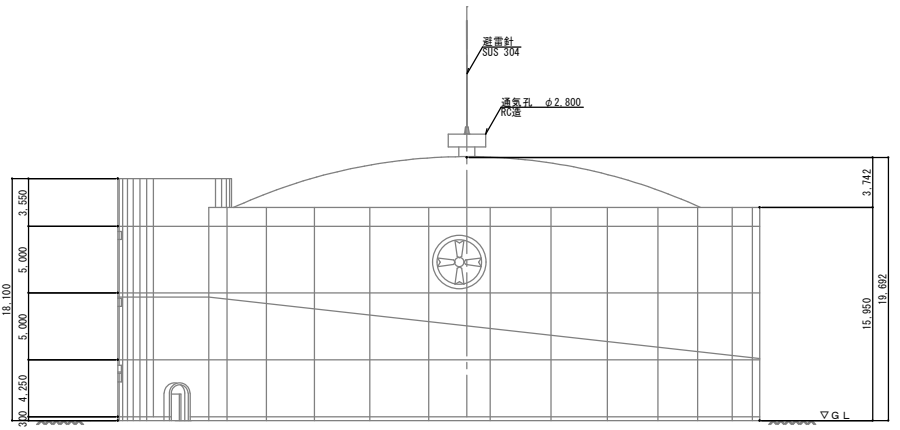
- (清掃範囲)
- ・ 高圧洗浄による清掃 (床面、壁面、ピット)
計 3,255.0m²
 - ・ 人力による清掃 (床面、ピット)
計 1,408.7m²



豊岩配水場屋根平面図 S=1/200



豊岩浄水場断面図 S=1/200



豊岩浄水場立面図 S=1/200

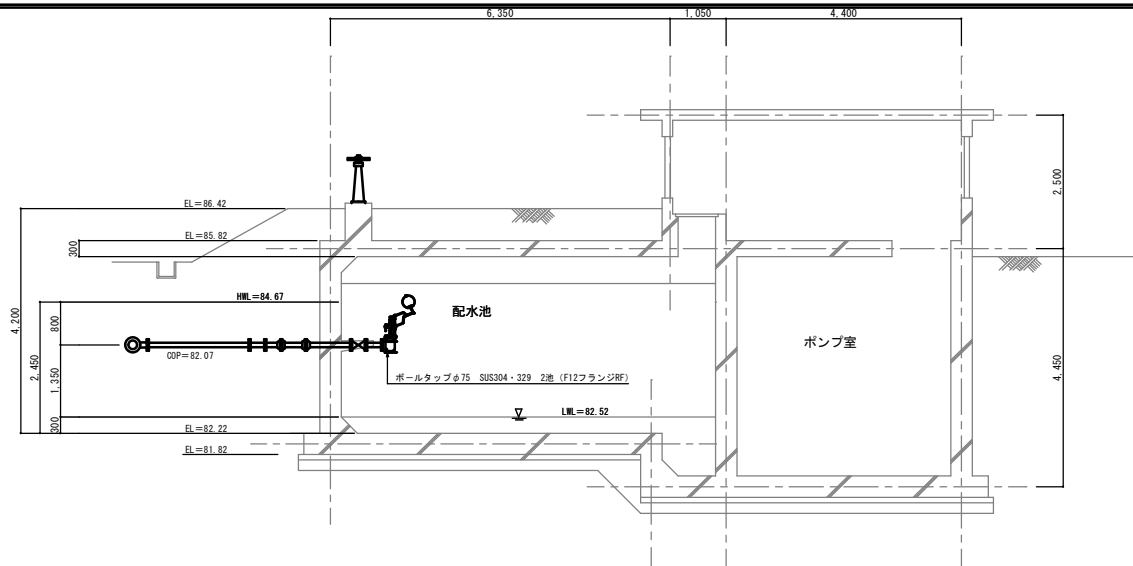
工事名称	配水池点検清掃業務委託		
図面名称	豊岩配水池 配水池参考図		
図面番号	1	縮尺	図表
作成	令和5年6月		
秋田市上下水道局			

構造	RC
槽数	2槽
有効水深	2.5m
有効容量	140m ³ (70m ³ × 2)

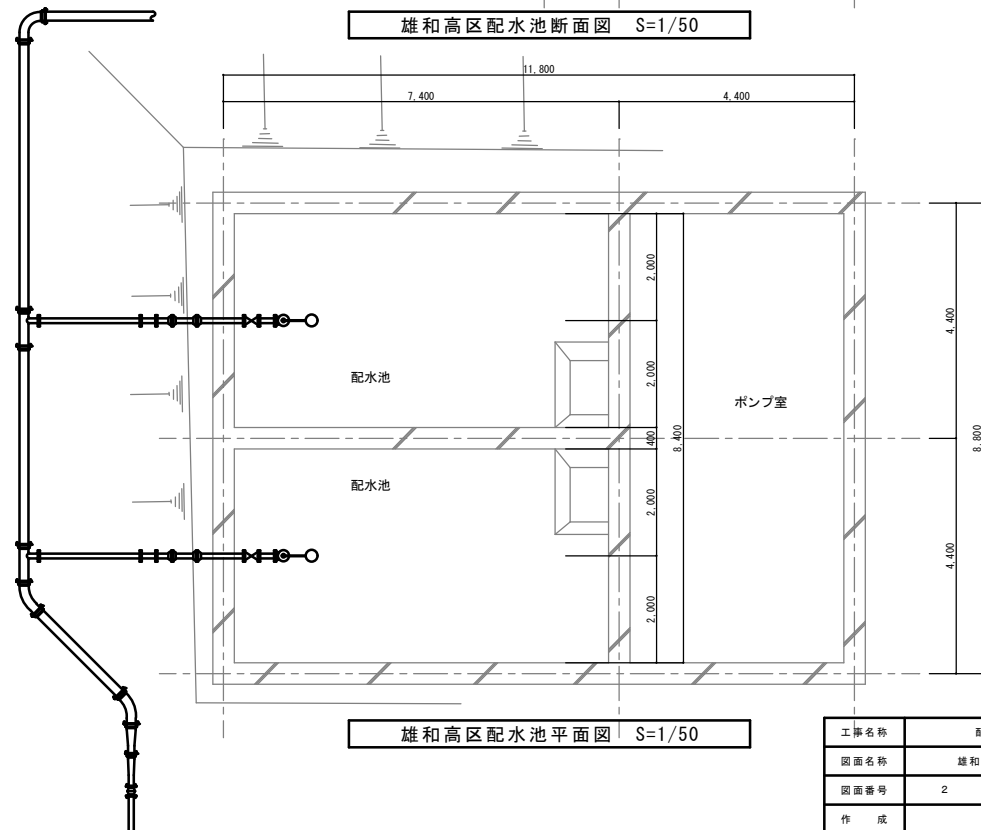
(清掃範囲)

・ 高圧洗浄による清掃(床面、壁面、ピット)
計 205.9m²

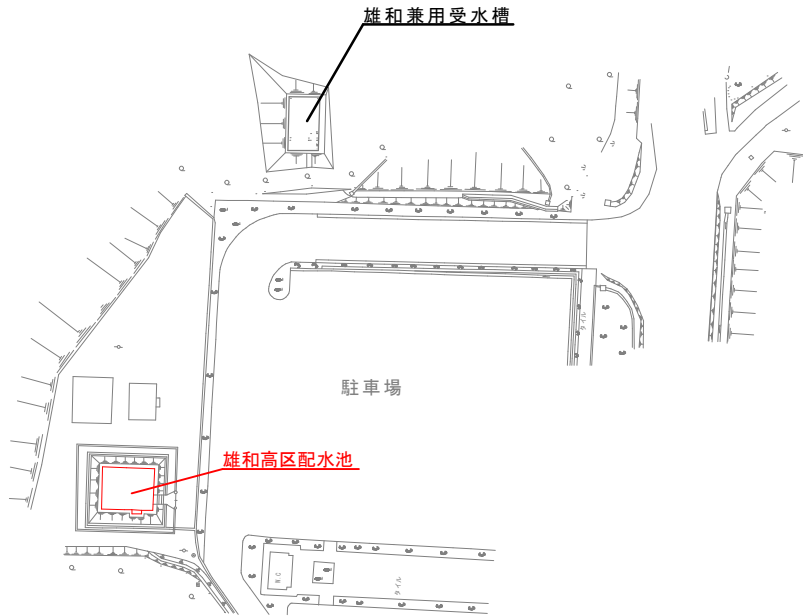
・ 人力による清掃(床面、ピット)
計 51.8m²



雄和高区配水池断面図 S=1/50



雄和高区配水池平面図 S=1/50



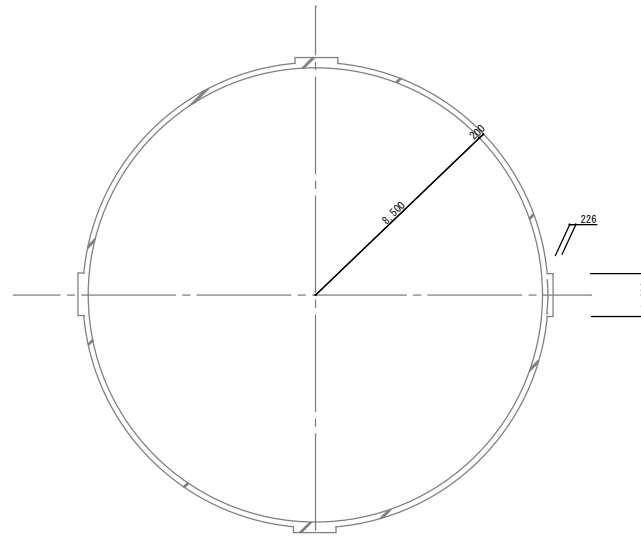
雄和高区配水池配置図 S=1/600

工事名称	配水池点検清掃業務委託		
図面名称	雄和高区配水池 配水池参考図		
図面番号	2	縮尺	図表
作成	令和5年6月		
秋田市上下水道局			

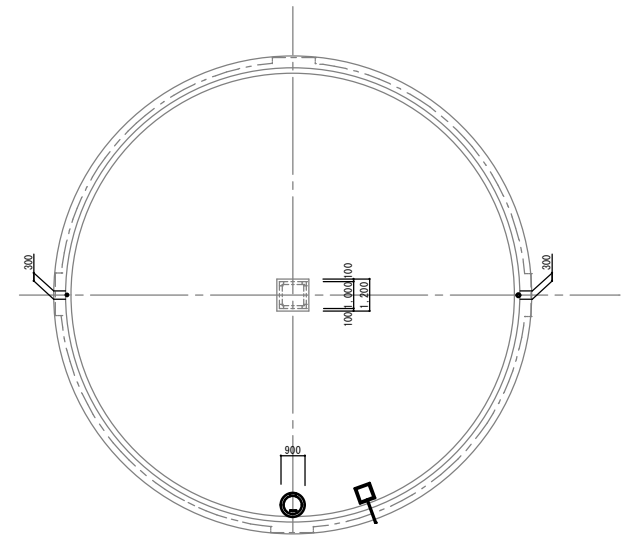
構造	PC
槽数	1槽
有効水深	3.2m
有効容量	726m ³

(清掃範囲)

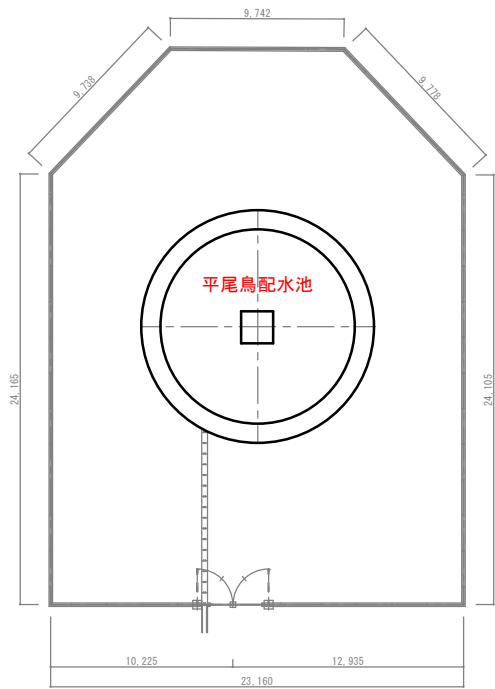
- ・水中ロボットによる清掃(床面)
- 計 226.9m²



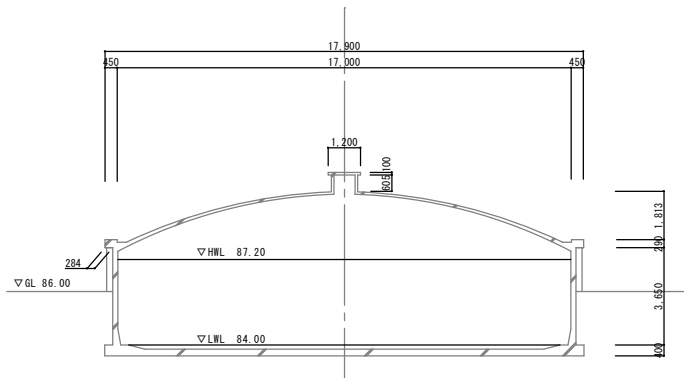
平尾鳥配水池平面図 S=1/100



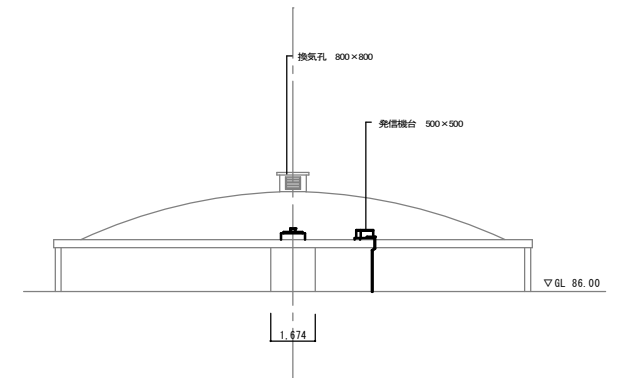
平尾鳥配水池屋根伏図 S=1/100



平尾鳥配水池配置図 S=1/600



平尾鳥配水池断面図 S=1/100



平尾鳥配水池立面図 S=1/100

工事名称	配水池点検清掃業務委託		
図面名称	平尾鳥配水池 配水池参考図		
図面番号	4	縮尺	図表
作成	令和5年6月		
秋田市上下水道局			