

# 設 計 書

予算項目	ポンプ場費 委託料
委託番号	第 7 4 号

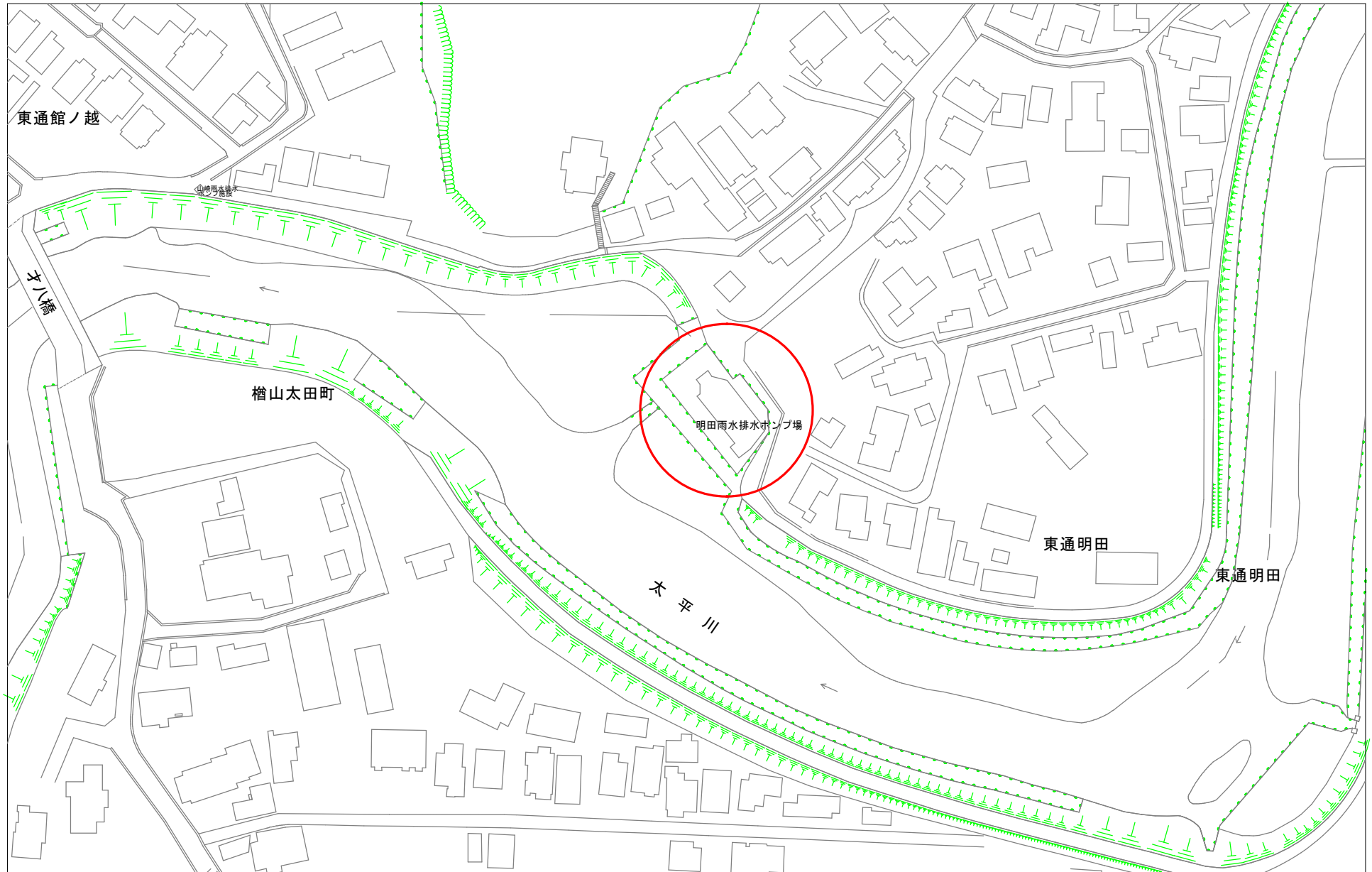
課 長	課長補佐	係 長	副務者	検 算	主務者 (監督員)

年 度	令和5年度	作 成 年 月 日	令和5年11月6日	履行期間	令和 6年3月22日まで
委 託 名	雨水排水ポンプ場等ゲート開閉器点検整備				
委託場所	東通明田地内ほか			契約者	
設計金額	金 円也				
財源区分	国 補 ・ 県 補 ・ [市 単]				

費 用 内 訳			業 務 概 要	
	設 計 額 (円)		ゲート開閉器分解整備 計4台	
	業 務 価 格		明田雨水排水ポンプ場切替ゲート	
	消費税等相当額		明田雨水排水ポンプ場流入ゲート	
	業 務 委 託 費		旭橋返送ポンプ場切替ゲート	
			山王雨水排水ポンプ場切替ゲート	
			副務者 (職名)氏名	
			主務者(監督員)(職名)氏名	

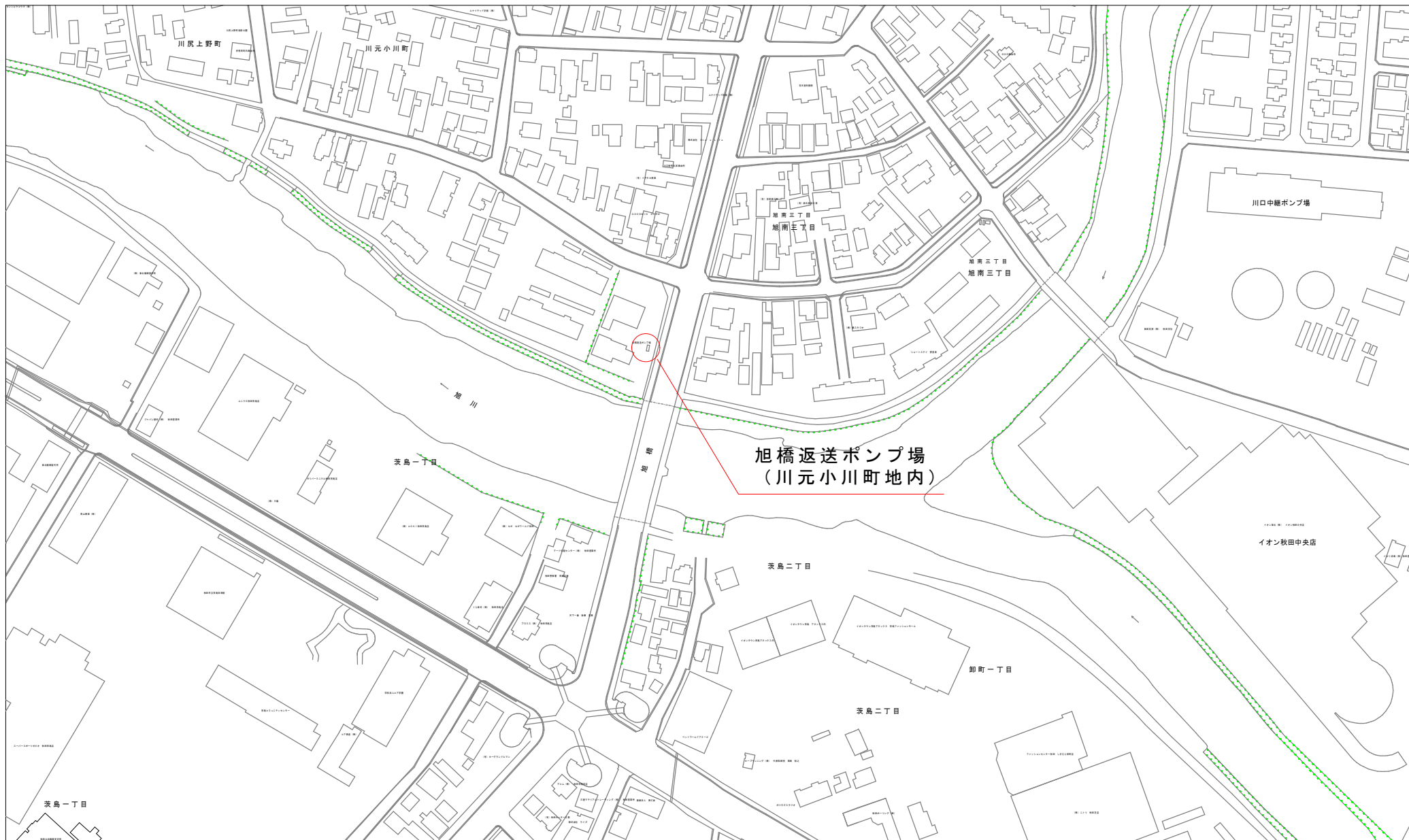
# 箇所図

## 明田雨水排水ポンプ場（東通明田地内）



# 旭橋返送ポンプ場

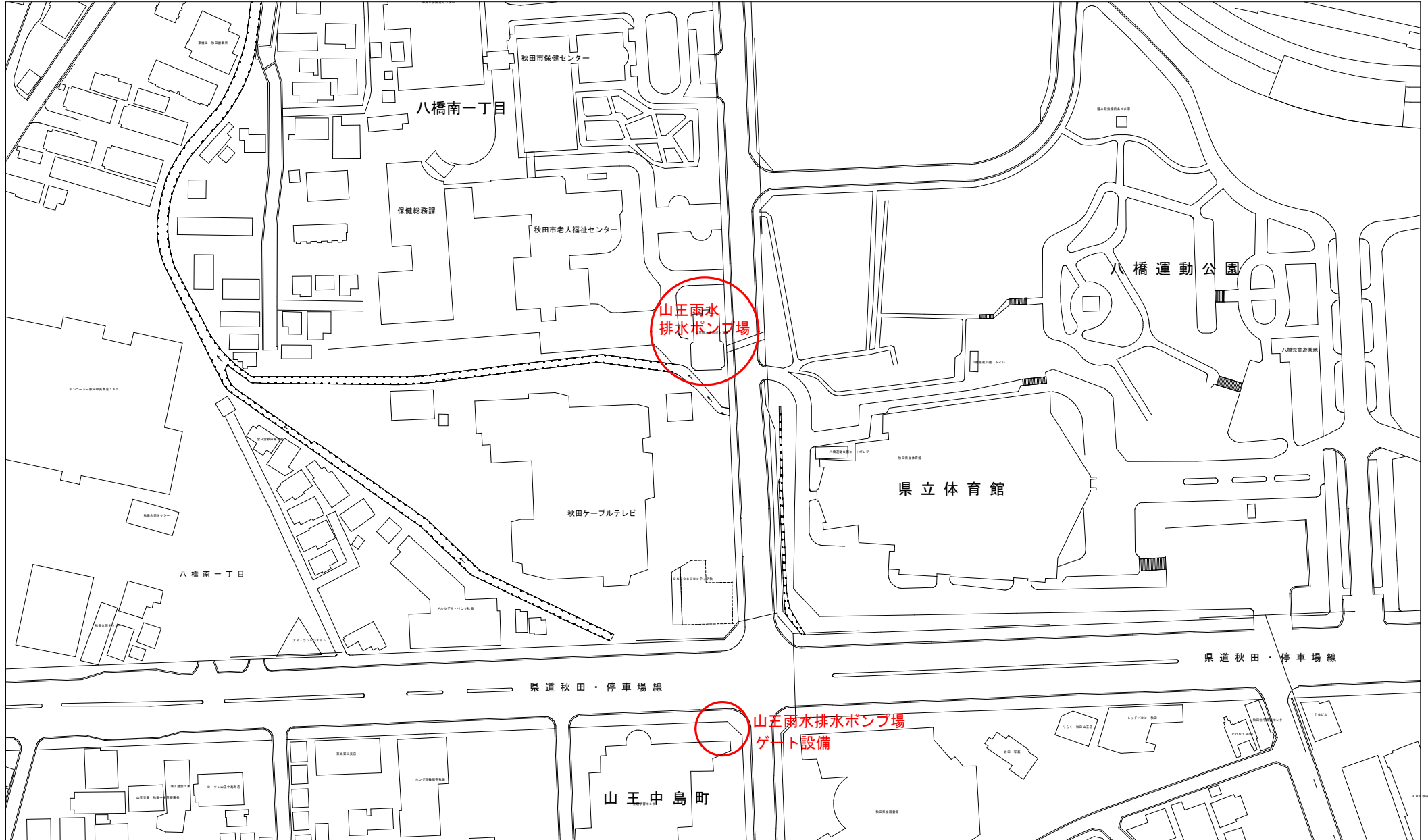
## 箇所図



秋田市上下水道局下水道施設課

# 箇所図

八橋南一丁目8番1号(ポンプ場)、山王中島町1番地内(ゲート設備)



秋田市上下水道局下水道施設課

## 業 務 委 託 費 内 訳 書

費 目	工 種	種 別	細 別	単 位	数 量	単 価	金 額	摘 要
業務委託費								
	分解整備工							
		直接業務費						
			労務費	式				明細書第 1 号
		直接業務費 計						
		直接経費						
			率計上	式				
			材料費	式				明細書第 2 号
		直接経費 計						
		技術経費		式				
		間接業務費		式				
	業務原価							
		諸経費		式				

## 業 務 委 託 費 内 訳 書

費 目	工 種	種 別	細 別	単 位	数 量	単 価	金 額	摘 要
	業務価格							
	消費税等相当額			式				
業務委託費 計								

明 細 書

労務費

第 1 号

項 目	規 格	数 量	単 位	単 価	金 額	摘 要
分解整備費		1	式			
試運転調整費		1	式			

明 細 書

材料費

第 2 号

項 目	規 格	数 量	単 位	単 価	金 額	摘 要
明田雨水排水ポンプ場						
リミットスイッチ		2	台分			
トルク・インターロック用 マイクロスイッチ		2	台分			
端子台	Tサポート含む	2	台分			
配線材		2	台分			
スペースヒータ		2	台分			
ガスケット		2	台分			
雑材	ビス・ボルト類ほか	2	台分			
リミットスイッチギヤユニット		2	台分			
トルクスイッチユニット		2	台分			
インターロックスイッチユニット		2	台分			
ポテンショメータ		2	台分			
発信機ケーブル	金具類含む	2	台分			
セイミッタ		2	台分			
外ネジ用ジョイント・スペーサー	錆止め含む	2	台分			



明 細 書

材料費

第 2 号

項 目	規 格	数 量		単 位	単 価	金 額	摘 要
モータ	3.7kW、ブレーキ付、 F種、200V	2		台分			
開閉機点検口	蓋、ボルト、ガスケット	2		台分			
小計							
旭橋返送ポンプ場							
リミットスイッチ		1		個			
トルク・インターロック用 マイクロスイッチ		3		個			
端子台	Tサポート含む	1		個			
配線材		1		式			
スペースヒータ		1		個			
ガスケット類		1		式			
雑材	ビス・ボルト類ほか	1		式			
リミットスイッチギヤユニット		1		個			
トルクスイッチユニット		1		個			
インターロックスイッチユニット		1		個			

## 明 細 書

材料費

第 2 号

項 目	規 格	数 量	単 位	単 価	金 額	摘 要
ポテンショメータ		1	個			
発信機ケース	ケーブル、金具含む	1	個			
セイミッタ		1	個			
開度指示計部	指示針、目盛板、 アクリル板含む	1	式			
小計						
山王雨水排水ポンプ場						
ギアドリミットスイッチ		1	式			
トルクスイッチ		1	式			
セルシン発信機		1	式			
インターロックスイッチ		1	式			
スペースヒータ		1	式			
モータ	0.75kW、ブレーキ付	1	式			
端子台	端子台ブラケット、 配線材含む	1	式			
消耗部品		1	式			

明 細 書

材料費

第 2 号

項 目	規 格	数 量		単 位	単 価	金 額	摘 要
オイルゲージ		1		式			
オイル		1		式			
小計							
計							

# 雨水排水ポンプ場等ゲート開閉器点検整備仕様書

## 第1章 総則

### 1 目的

本仕様書は、秋田市上下水道局（以下「委託者」という。）が設置した下水道雨水排水ポンプ場等（以下「施設」という。）におけるゲート開閉器点検整備（以下「業務」という。）の適正な実施について、契約書に定めるもののほか、必要な事項を定めるものである。

### 2 履行場所（箇所図参照）

明田雨水排水ポンプ場（東通明田地内）

旭橋返送ポンプ場（川元小川町地内）

山王雨水排水ポンプ場（山王中島町1番地内）

### 3 履行期間

令和6年3月22日（金）までとする。

### 4 一般事項

本仕様書に記載していない一般事項については、「下水道工事共通仕様書（秋田市上下水道局）」、「機械設備工事一般仕様書（日本下水道事業団）」、「機械設備工事必携（施工編）（日本下水道事業団）」および「電気設備工事一般仕様書・同標準図（日本下水道事業団）」に基づくものとする。

### 5 提出書類

- (1) 受託者は、契約締結後、以下の書類（任意様式）を委託者に提出し、承諾を得ること。

なお、提出した書類の内容を変更しようとするときは、変更内容を示した書面を提出し、委託者の承諾を受けること。

ア 業務責任者および主任技術者配置届

イ 資格取得者配置届

ウ 業務実施計画書

エ 業務工程表

業務工程に変更が生じた場合は、速やかに変更工程表を提出し、委託者と協議すること。

オ 再委託届（必要な場合）

カ 納入仕様書又は承諾函

(2) すべての業務が完了したときは以下の書類を委託者に提出すること。

ア 業務完了報告書（指定様式）

イ 分解整備報告書

ウ 出荷証明書

エ 業務写真帳

オ 電子納品（工事完成図書の電子納品等要領を準用する）

カ その他協議により決定する図書

## 6 業務責任者および主任技術者

受託者は、業務責任者および主任技術者を定めて、その氏名その他必要な事項を委託者に書面により通知すること。なお、この者を変更したときも同様とする。

(1) 業務責任者の職務は、次のとおりとする。

ア 業務従事者の指揮監督、指導を行うこと。

イ 業務従事者の労働安全衛生に関する労務管理において、その責任者として関係法令を遵守すること。

ウ 契約書、仕様書およびその他の関係書類により、業務目的および業務内容を十分に把握、理解して、効率的な業務の履行に努めること。

エ 各種書類の提出等、総括的な業務を行うこと。

オ 業務工程を適切に管理すること。

カ 関係官公庁等との協議に関すること。

キ 委託者との連絡調整を行うこと。

(2) 主任技術者は、建設業法（昭和24年法律第100号）第7条第2号（機械器具設置工事）に該当する者とし、職務は次のとおりとする。

ア 業務における技術的統括、指揮監督、指導を行うこと。

イ 業務責任者を補佐すること。

(3) 業務責任者と主任技術者は兼ねることができるものとする。

## 7 業務の再委託

(1) 受託者は、業務の全部又は主たる部分を一括して第三者に再委託又は再委任してはならない。

(2) 受託者は、業務を第三者に再委託又は再委任するときは、速やかに書面により委託者に届け出るものとし、委託者の承諾を得なければならない。

(3) 受託者は、再委託又は再委任する者に対して、業務上の留意点、技術的内容

の指揮監督を行うこと。

- (4) 受託者は、再委託又は再委任する者に対して、本業務において受託者が負う義務と同等の義務を負わせること。
- (5) 受託者は、再委託又は再委任する者の行為について、連帯してその責任を負うものとする。

## 8 完成検査

受託者は、本業務が完了したときは、遅滞なく業務完了報告書および分解整備報告書等の関係書類を提出し、委託者による完成検査を受けること。

## 9 その他

- (1) 履行場所において、施設に破損、不等沈下、腐食等の異状を発見した場合は、速やかに委託者に報告すること。
- (2) 受託者は、作業の際、注意義務を怠ったことにより、委託者又は第三者に損害を与えたときは、その復旧および賠償に全責任を負うこと。
- (3) 本仕様書に特に明示していない事項であっても、業務遂行上、当然必要なことは、誠実に行うこと。
- (4) その他、特に定めのない事項および本仕様書に疑義が生じた場合は、速やかに委託者に報告し、受託者と委託者との協議を実施する。

## 第2章 業務の内容

### 1 開閉器仕様・交換部品

#### (1) 明田雨水排水ポンプ場開閉器仕様

製造元	西部電機株式会社
製品番号	LTKD-3
形式	電動式手動復帰型 屋外防じん防噴流外被表面 自冷形
開閉速度	0.35m/min
電動機	3.7kw・200V・50Hz

#### (2) 明田雨水排水ポンプ場交換部品

切替・流入ゲート開閉器各1台につき、次の部品を交換すること。

ア リミットスイッチ	1式
イ トルク・インターロック用マイクロスイッチ	1式
ウ 端子台、Tサポート	1式
エ 配線材	1式
オ スペースヒータ	1式
カ ガスケット	1式
キ 雑材（ビス・ボルト類 他）	1式
ク リミットスイッチギヤユニット	1式
ケ トルクスイッチユニット	1式
コ インターロックスイッチユニット	1式
サ ポテンショメータ	1式
シ 発信機ケーブル、金具類	1式
ス セイミッタ	1式
セ 外ネジ用ジョイント・スペーサ（錆止め）	1式
ソ モータ（3.7kw、ブレーキ付、F種、200V）	1式
タ 開閉器点検口（蓋・ボルト、ガスケット）	1式

#### (3) 旭橋返送ポンプ場開閉器仕様

製造元	西部電機株式会社
製品番号	LTKD-5/SEB-3
形式	電動式手動復帰型 屋外防じん防噴流外被表面 自冷形
開閉速度	0.37m/min
電動機	11kw・210V・50Hz

(4) 旭橋返送ポンプ場交換部品

次の部品を交換すること。

ア	リミットスイッチ	1 個
イ	トルク・インターロック用マイクロスイッチ	3 個
ウ	端子台、Tサポート	1 個
エ	配線材	1 台分
オ	スペースヒータ	1 個
カ	ガスケット類	1 台分
キ	雑材（ビス・ボルト・Oリング等）	1 台分
ク	リミットスイッチギヤユニット	1 個
ケ	トルクスイッチユニット	1 個
コ	インターロックスイッチユニット	1 個
サ	ポテンショメータ	1 個
シ	発信機ケース（ケーブル、金具含む）	1 個
ス	セイミッタ	1 個
セ	開度指示計部（指示針、メモリイタ、アクリル板含む）	1 式

(5) 山王雨水排水ポンプ場開閉器仕様

製 造 元	日本ギア工業株式会社
製 品 番 号	JMB-0
形 式	バルブアクチュエータ・マルチターンタイプ
開 閉 速 度	0.25~0.30m/min
電 動 機	0.75kw・200V・50Hz

(6) 山王雨水排水ポンプ場交換部品

次の部品を交換すること。

ア	ギアドリミットスイッチ	1 式
イ	トルクスイッチ	1 式
ウ	セルシン発信機	1 式
エ	インターロックスイッチ	1 式
オ	スペースヒータ	1 式
カ	モータ（0.75kw、ブレーキ付）	1 式
キ	端子台、配線材（端子台ブラケット含む）	1 式
ク	消耗部品	1 式
ケ	オイルゲージ	1 式



## 2 点検整備内容

- (1) 点検整備前および整備後のデータ測定
  - ア モーターおよび制御回路の絶縁抵抗測定
  - イ 手動および自動運転での動作確認
- (2) 開閉器の分解、清掃および指定部品の交換
- (3) 開閉器各部の点検、検査
- (4) 組立および塗装補修
- (5) その他、必要と思われるもの

## 3 施 工

- (1) 設計書に示された設備が、その機能を完全に発揮できるように施工すること。  
(設計図書に明記のない場合でも、当然必要なことは誠実に施工する。)
- (2) 設計図書、委託者の承諾を得た承諾図および施工図等に従って施工すること。
- (3) 経験豊富かつ優秀な技術を有する技術者を従事させること。
- (4) 資格等（資格、検定、認定等）を必要とする業務について、当該資格等を有する者に行わせること。
- (5) 委託者が指示したものについては、委託者の検査を受けること。
- (6) 大型機材の搬入は計画を立案し、委託者の承諾を得ること。
- (7) 機器の据付けに当たっては周囲の環境に対して十分考慮すると共に、据付け  
る機器の性能を害さないよう水平垂直等に対して十分注意して施工すること。
- (8) 受託者は、施工による不良部品等の交換（指定交換部品を除く）又は、特別  
の機材を必要とする補修等が発生した場合、その内容を委託者に速やかに報告  
すること。
- (9) 受託者は、施工現場が隣接する場合、又は同一場所において施工する別途工  
事等のある場合は、常に相互協調して施工に支障をきたさないように処置しな  
ければならない。
- (10) 施設は、稼働中の施設であるため、施工する際は、ポンプ場の運転や維持  
管理業務に支障が出ないように配慮すること。
- (11) 施工によって、運転業務に支障が認められた場合は、速やかに作業を中止  
し、委託者の指示に従うこと。

## 第3章 その他

### 1 法令等の遵守

- (1) 受託者は、施工を実施する際は、労働基準法、下水道法およびこれに関連する法令、条例、規則等を遵守しなければならない。
- (2) 使用人に対する、諸法令等の運用、適用は、受託者の負担と責任の元で行うこと。
- (3) 適用を受ける諸法令等は、改定等があった場合は最新のものを使用すること。

### 2 住民との協調

受託者は、住民等からの要望、もしくは住民等と交渉があったときは、遅滞なく委託者に申し出て、その指示を受け、誠意を持って対応し、その結果を速やかに報告すること。

### 3 工程管理

日程の都合上、夜間や休日等に作業を行う必要がある場合は、事前にその作業内容、時間等について、委託者の承諾を得ること。

### 4 安全管理

#### (1) 労働災害防止

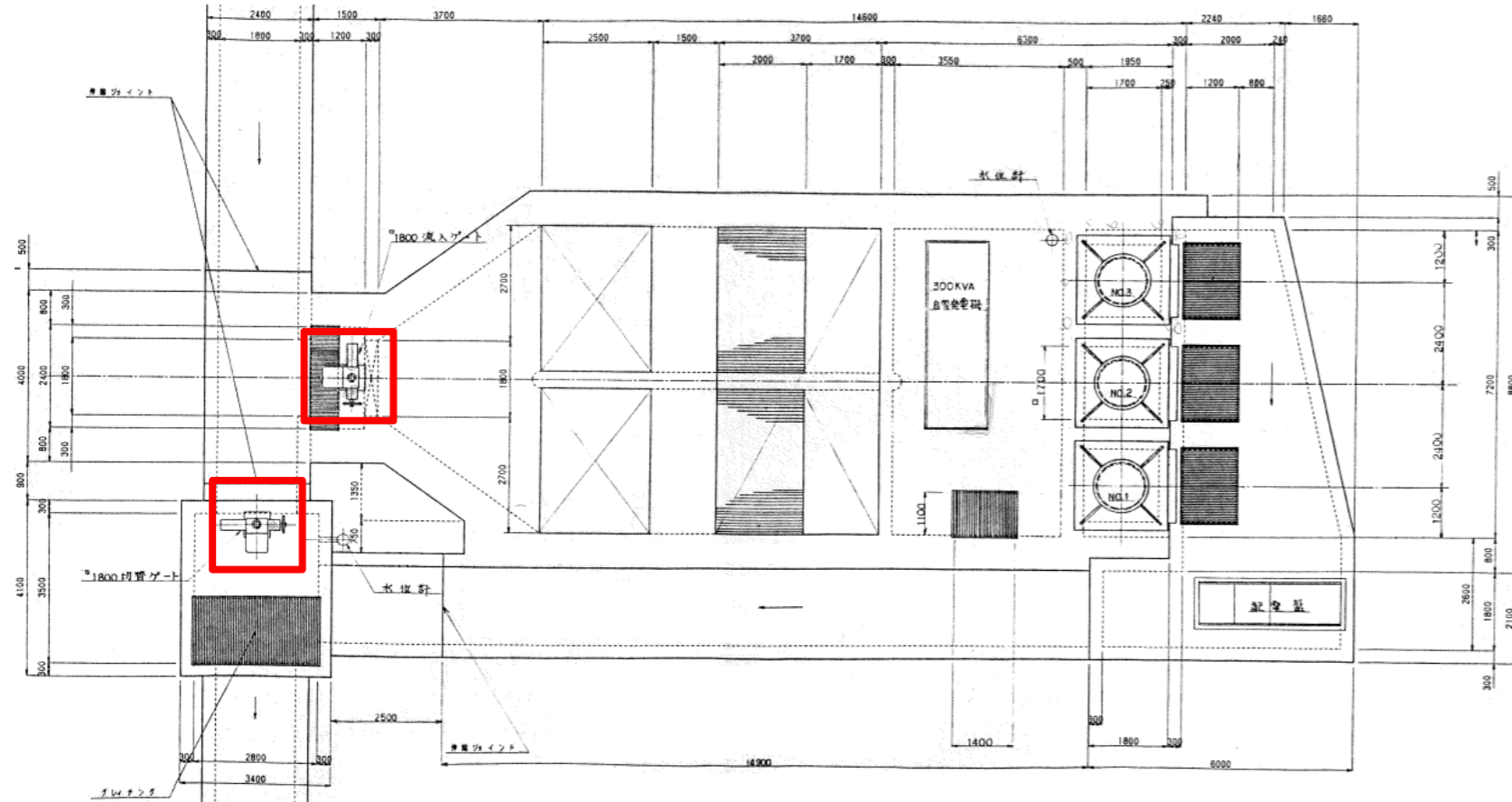
- ア 受託者は、労働災害を防止するため万全な体制を確立し、業務従事者に適正な教育および指導等を行うこと。
- イ 作業中は、気象条件に十分注意を払い、豪雨、出水、地震等が発生した場合は、速やかに対処できるような対策を講じておくこと。
- ウ 現場の作業環境は、常に良好な状態を保ち、機械器具その他の設備は常時点検して、作業に従事する者の安全を図ること。
- エ 酸素欠乏危険場所に入入りし、又はこれらの内部等で作業を行う場合は、労働省令で定める酸素欠乏危険作業主任者の指示に従い、酸素欠乏空気、有毒ガス等の有無を、作業開始前と作業中は常時調査および記録し、換気等事故防止に必要な措置を講じるとともに、呼吸用保護具等を常備すること。
- オ 路上等で作業を行う場合は、近隣住民および通行人等の安全確保並びに円滑な交通誘導に努めなければならない。

#### (2) その他

- ア 事故が発生したときは、直ちに監督員および関係公官署に報告するとともに、速やかに必要な措置を講じること。

イ 前項の通報後、受託者は、事故の原因、経過および被害内容を調査し、その結果を書面により、直ちに委託者に届け出ること。

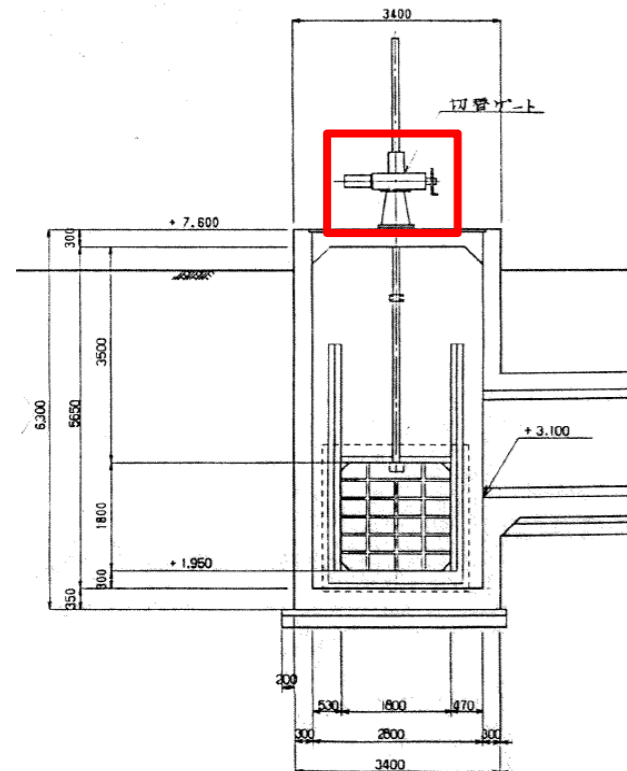
# 施工範囲図（雨水排水ポンプ場等ゲート開閉器点検整備）



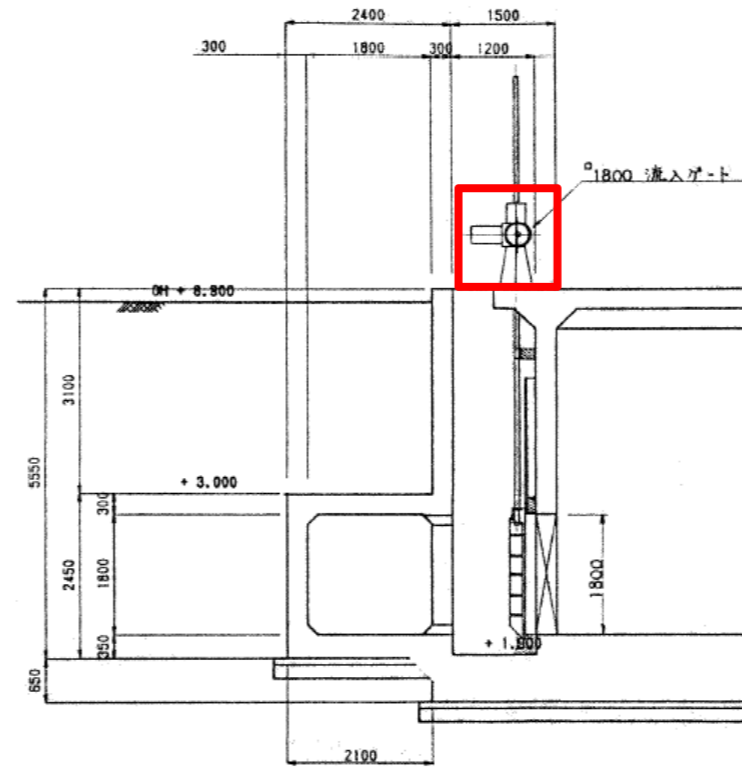
明田雨水排水ポンプ場切替・流入ゲート平面図



明田雨水排水ポンプ場位置図



明田雨水排水ポンプ場切替ゲート断面図

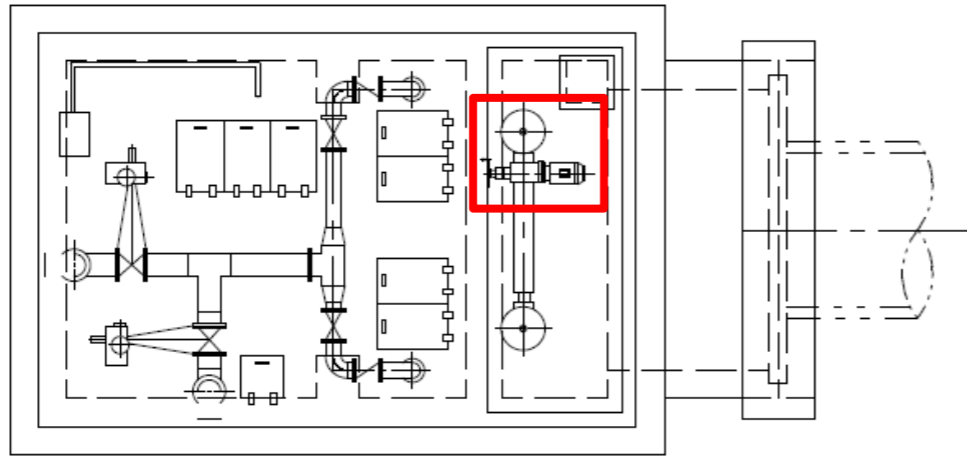


明田雨水排水ポンプ場流入ゲート断面図

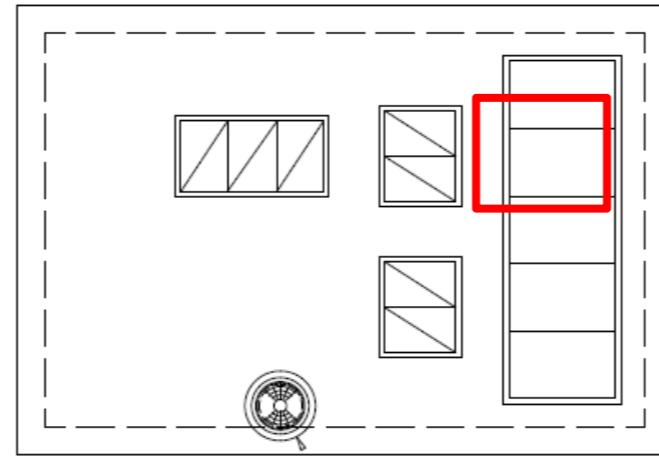
□: 整備範囲

雨水排水ポンプ場等 ゲート開閉器点検整備	令和5年度
施工場所	明田雨水排水ポンプ場
図名	施工範囲図
縮尺	製図月日 R5.11
秋田市上下水道局 下水道施設課	図番 1

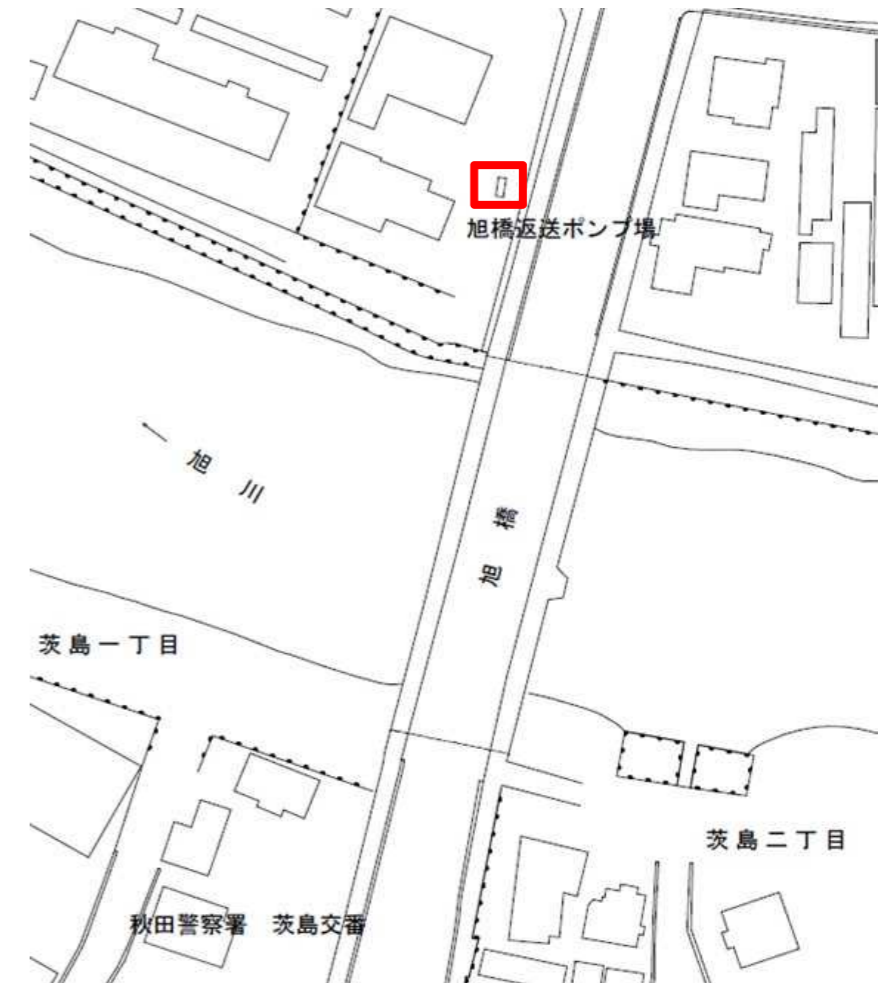
施工範囲図（雨水排水ポンプ場等ゲート開閉器点検整備）



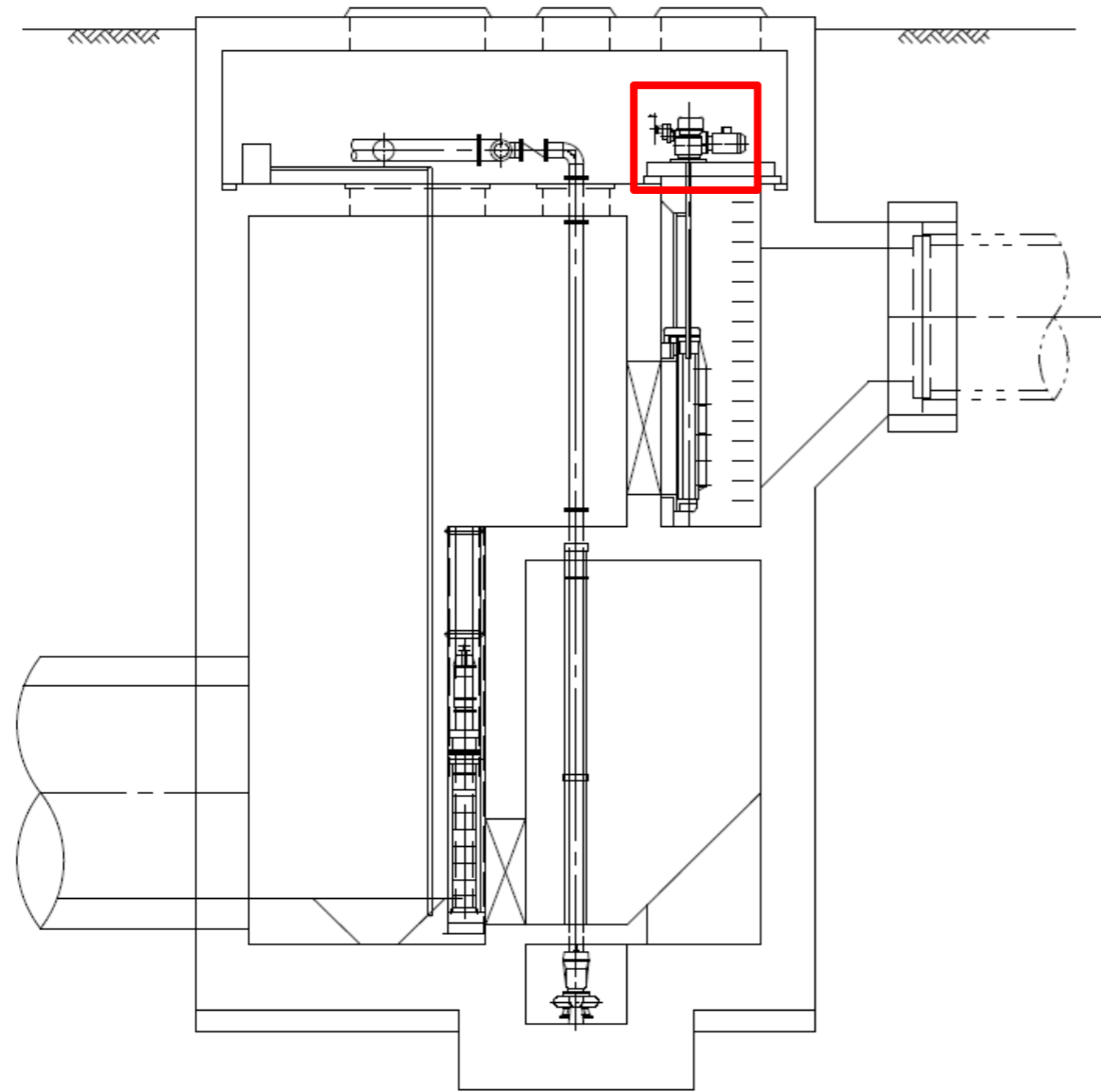
旭橋返送ポンプ場切替ゲート平面図（地下）



旭橋返送ポンプ場切替ゲート平面図



旭橋返送ポンプ場位置図

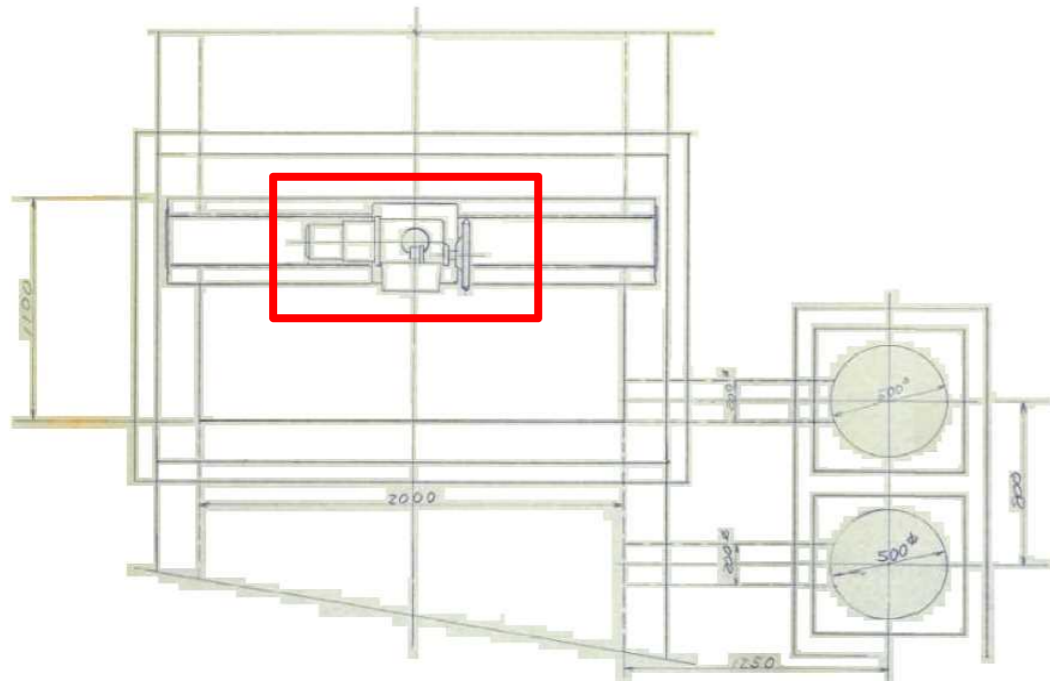


旭橋返送ポンプ場切替ゲート断面図

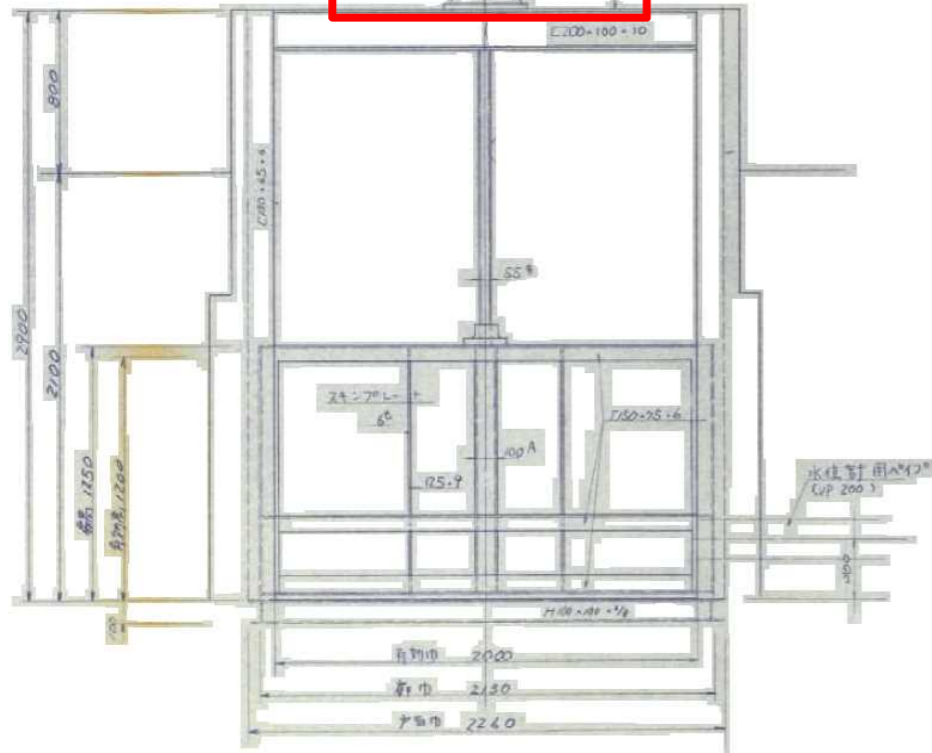
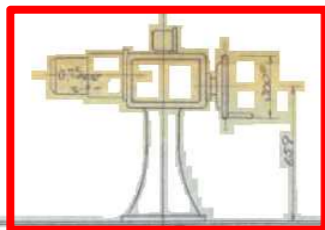
□: 整備範囲

雨水排水ポンプ場等 ゲート開閉器点検整備	令和5年度
施工場所	旭橋返送ポンプ場
図名	施工範囲図
縮尺	製図月日 R5.11
秋田市上下水道局 下水道施設課	図番 2

施工範囲図（雨水排水ポンプ場等ゲート開閉器点検整備）



山王雨水排水ポンプ場切替ゲート平面図



山王雨水排水ポンプ場切替ゲート断面図

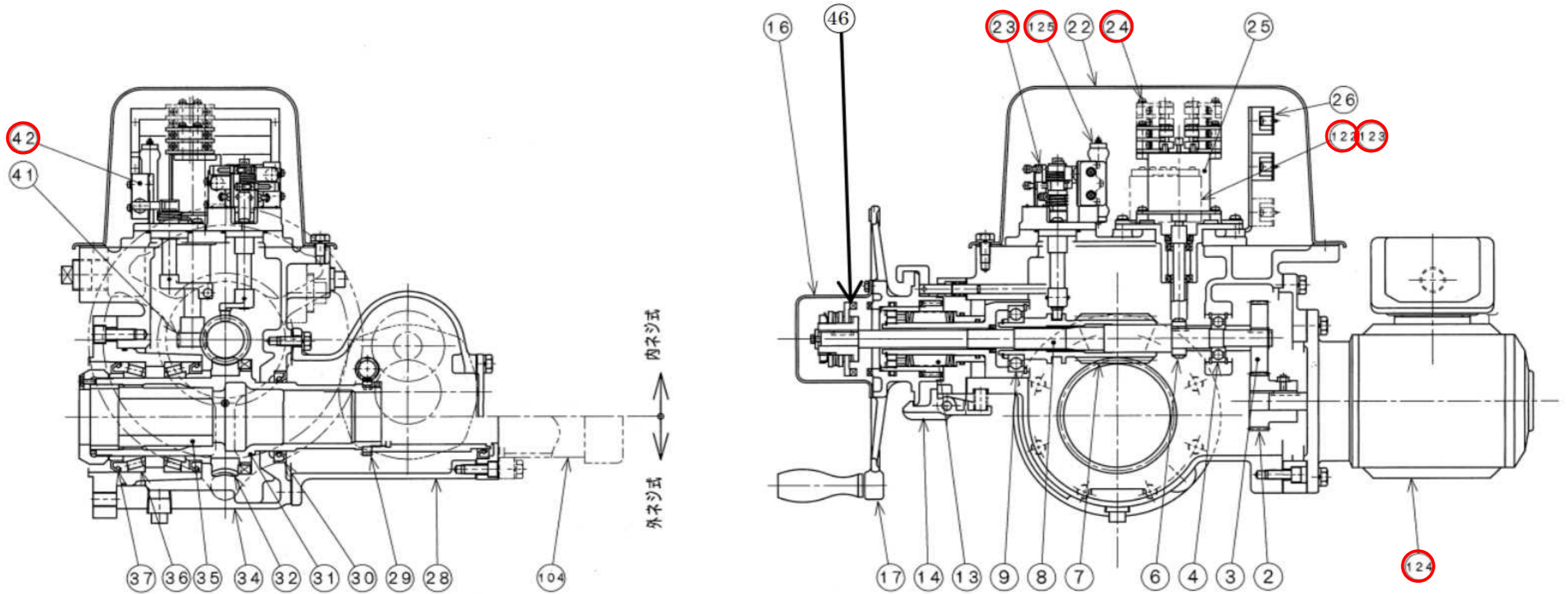


山王雨水排水ポンプ場位置図

□:整備範囲

雨水排水ポンプ場等 ゲート開閉器点検整備	令和5年度		
施工場所	山王雨水排水ポンプ場		
図名	施工範囲図		
縮尺	製図月日	R5.11	
秋田市上下水道局 下水道施設課	図番	3	

構造断面図



○：交換部品

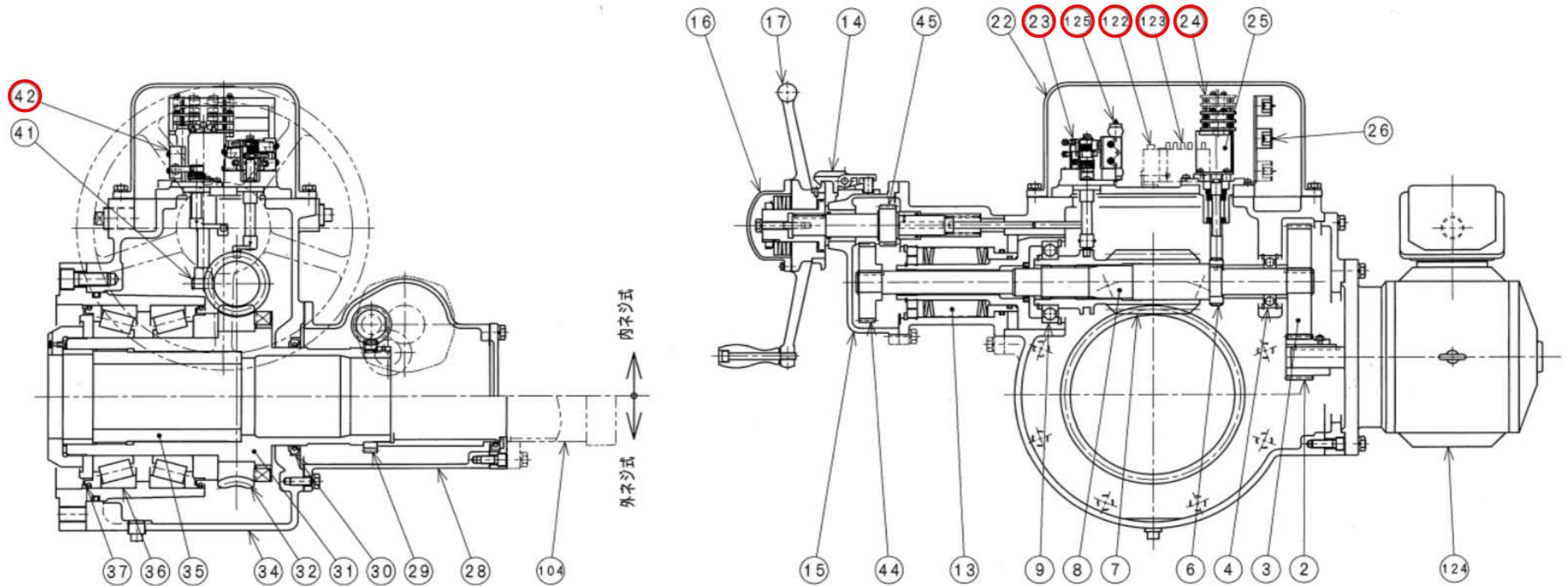
対象機器：西部電機株式会社製 電動機  
機器型式：LTKD-3

番号	部品名
23	トルクスイッチ
24	リミットスイッチ
42	インターロックスイッチユニット
122	セイミッタ
123	セイミッタ
124	モータ
125	スペースヒータ
-	トルク・インターロック用マイクロスイッチ
-	リミットスイッチギヤユニット

番号	部品名
-	端子台、Tサポート
-	ポテンショメータ
-	外ネジ用ジョイント・スペーサ(錆止め)
-	開閉機点検口
-	発信機ケーブル、金具類
-	ガスケット
-	配線材
-	雑材

雨水排水ポンプ場等 ゲート開閉器点検整備	令和5年度
施工場所	明田雨水排水ポンプ場
図名	構造断面図
縮尺	製図月日 R5.11
秋田市上下水道局 下水道施設課	図番 4

構造断面図



○：交換部品

対象機器：西部電機株式会社製 電動機  
機器型式：LTKD-5/SEB-3

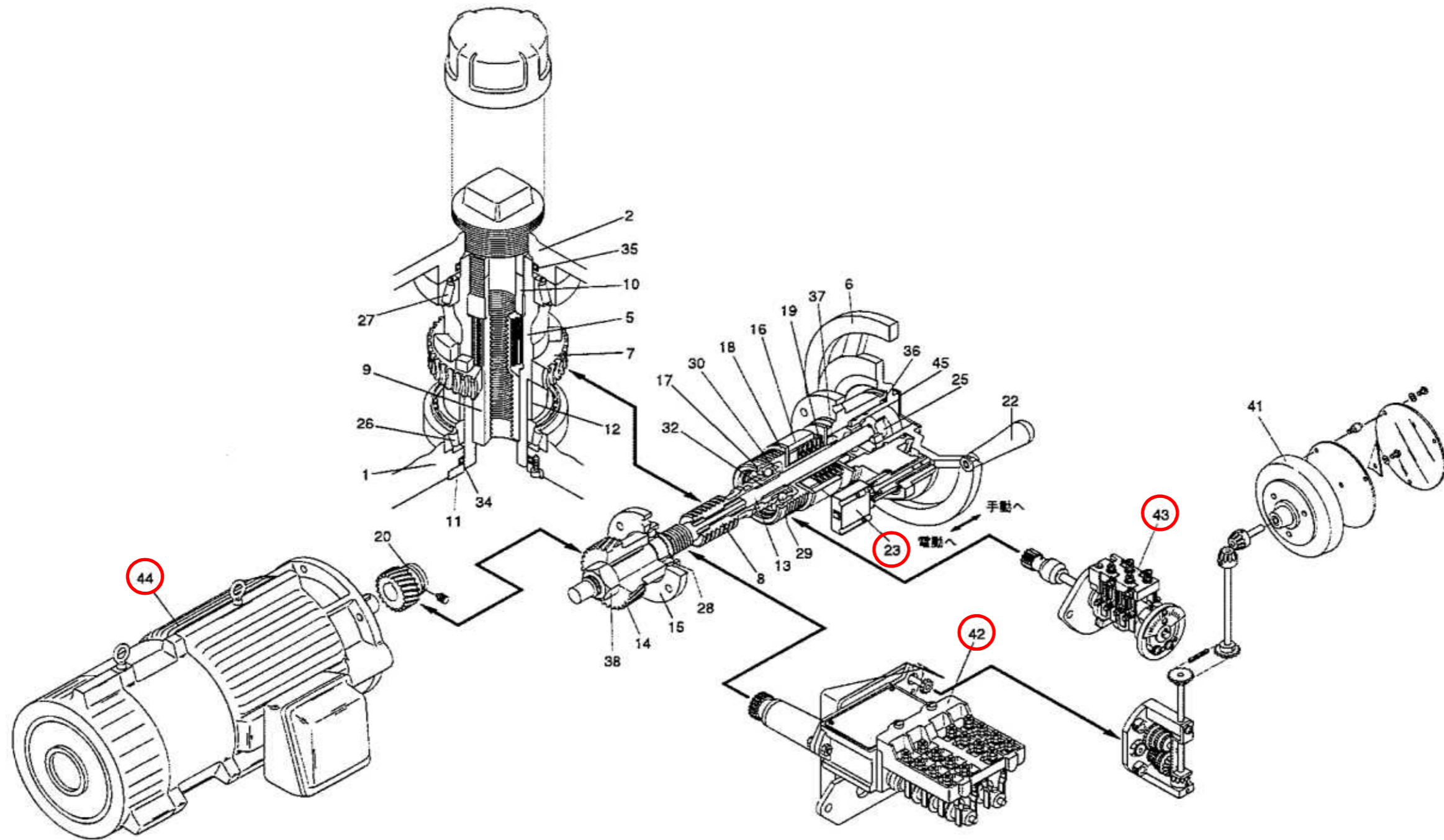
番号	部品名
23	トルクスイッチユニット
24	リミットスイッチ
42	インターロックスイッチユニット
122	セイミッタ
123	セイミッタ
125	スペースヒータ
-	トルク・インターロック用マイクロスイッチ
-	リミットスイッチギヤユニット

番号	部品名
-	端子台、Tサポート
-	ポテンショメータ
-	開度指示計部
-	発信機ケース
-	ガスケット
-	配線材
-	雑材

雨水排水ポンプ場等 ゲート開閉器点検整備	令和5年度
施工場所	旭橋返送ポンプ場
図名	構造断面図
縮尺	製図月日 R5.11
秋田市上下水道局 下水道施設課	図番 5



# 構造断面図



○：交換部品

対象機器：日本ギア工業株式会社製 電動機  
機器型式：JMB-0

番号	部品名
23	インターロックスイッチ
42	ギアドリミットスイッチ
43	トルクスイッチ
44	モータ
-	セルシン発信機
-	スペースヒータ
-	端子台、配線材
-	消耗部品
-	オイルゲージ
-	オイル

雨水排水ポンプ場等 ゲート開閉器点検整備		令和5年度
施工場所	山王雨水排水ポンプ場	
図名	構造断面図	
縮尺	製図月日	R5.11
秋田市上下水道局 下水道施設課		図番 6