

予算項目	配水費委託料
委託番号	委託 第 6 号

設 計 書

課 長	課長補佐	係 長	副務者	検算	主務者(監督員)

年 度	令和6年度	作 成 年 月 日	令和5年12月26日	履工期間	令和6年4月 1日から 令和7年3月31日まで
委 託 名	鉛製給水管取出部解消業務委託				
委託場所	市内一円			契約者	
設計金額	金 円也				
財源区分	国 補 ・ 県 補 ・ [市 単]				

費 用 内 訳				業 務 概 要	
		設 計 額 (円)	契 約 額 (円)	鉛製給水管連絡工 φ20	6 8 箇所
	業 務 価 格			鉛製給水管連絡工 φ25	8 箇所
	消費税等相当額			舗装工 再生⑤密粒度As t=5cm	3 0 m ²
	業 務 委 託 費				
	業 務 価 格				
	消費税等相当額				
	業 務 委 託 費			副務者(職名)氏名	
				主務者(監督員)(職名)氏名	

業務内容

給水管連絡工 $\phi 100 \times \phi 20$ 68箇所
給水管連絡工 $\phi 100 \times \phi 25$ 8箇所

舗装工 再生⑤密粒度As t=5cm A=30m²

業務費内訳書

名称	形状寸法	単位							摘要
			数量	単価	金額	数量	単価	金額	
直接業務費									
給水管連絡工	φ20	箇所	68						給水管連絡工工事費内訳書 諸経費含
給水管連絡工	φ25	箇所	8						給水管連絡工工事費内訳書 諸経費含
舗装工	再生⑤密粒度As t=5cm	m ²	30						舗装工工事費内訳書 諸経費含
業務価格 計									
業務価格									端数処理(万円未満切り捨て)
消費税等相当額		%	10						
業務委託費									
設計金額									

業務費内訳書

10箇所当り

名称	形状寸法	単位							摘要
			数量	単価	金額	数量	単価	金額	
直接業務費									
給水管連絡工	φ100×φ20 10箇所	式	1						第1号明細書
舗装工	再生⑤密粒度As t=5cm A=50m ²	式	1						第2号明細書
安全費		式	1						第3号明細書
直接業務費計									
共通仮設費									
共通仮設費(率)									
共通仮設費計									
純業務費									
現場管理費									
業務原価									
一般管理費									
業務価格									
1箇所当り									
設計金額									

業務委託費内訳書

名 称	形 状 寸 法	単 位							摘 要
			数 量	単 価	金 額	数 量	単 価	金 額	
直接業務費									
給水管連絡工	φ100×φ20	式	1						第 1号明細書
舗装工	再生⑤密粒度As t=5cm A=50 m ²	式	1						第 2号明細書
安全費		式	1						第 3号明細書
直接工事費 計									
共通仮設費		式	1						
共通仮設費 (率)		式	1						
共通仮設費 計									
純工事費		式	1						
現場管理費		式	1						
工事原価									
一般管理費		式	1						
工事価格									
消費税等相当額		%	10						
請負工事費									

業務委託費内訳書

名 称	形 状 寸 法	単 位							摘 要
			数 量	単 価	金 額	数 量	単 価	金 額	
設計金額									

給水管連絡工
φ100×φ20

明細書 第 1 - 1号

名 称	形 状 寸 法	単 位							摘 要
			数 量	単 価	金 額	数 量	単 価	金 額	
土工・管工・材料									
分水栓用キャップ	φ20	個	10.0						
分岐箇所 材工費	DIP φ100×φ20 (密着コア)	箇所	10						
分岐箇所 土工費 市道 AS 5cm RC-40	φ100 BH0.2 A=0.60 I=1.20	箇所	10						
横断箇所 材工費	PP φ20	m	20.0						
横断箇所 土工費 市道 AS 5cm RC-40	φ20 BH0.2 A=0.60 I=0.65	m	20.0						
宅地内 材工費	PP φ20	箇所	10						
宅地内 土工費 CON 10cm 山砂 RC-40	A=0.60 J=0.5	箇所	10						
試験掘工 AS 5cm 車道	A=0.5 H=1.3 人力 山砂 RC-40	m	4.5						
カップリング取外工	φ20	口	10						
カップリング継手工	φ20	口	10						
鉛管切断工	LP φ20	口	10.0						
As殻運搬工 DID有ダンプトラック4t	BH0.2m3積込距離20.0km以下	m3	1						
アスファルト投棄処理料	浜田建設 浜田	m3	1						
Con殻運搬工 (無筋) DID有ダンプトラック2t	機械積込距離24.0km以下	m3	0.5						

給水管連絡工
φ100×φ20

明細書 第 1 - 2号

名 称	形 状 寸 法	単 位							摘 要
			数 量	単 価	金 額	数 量	単 価	金 額	
コンクリート投棄処理料 無筋	浜田建設 浜田	m3	0.5						
残土運搬工 DID有 タンク トラック4 t	BH0.2 積込距離 20.0km以下	m3	13						
残土運搬工 DID有 タンク トラック2 t	人力積込 距離 23.0km以下	m3	2						
残土投棄処理料	共優資材 上北手古野	m3	15						
小計									
計									

舗装工

再生⑤密粒度As t=5cm A=50m²

名 称	形 状 寸 法	単位							摘 要
			数 量	単 価	金 額	数 量	単 価	金 額	
舗装費									
舗装版切断工 アスファルト舗装版	15cm以下	m	70						
舗装版破碎工 BH0.20m3	BH直接掘削・積込 10cm超え15cm以下	m2	50						
As殻運搬工 DID有ダンプトラック4t	BH0.2m3積込距離20.0km以下	m3	2						
アスファルト投棄処理料	浜田建設 浜田	m3	2						
不陸整正工 (補充材なし)	W<1.8m タンパ 転圧	m2	50						
舗装工 車道表層 再生⑤(13F)	50mm フライム 1.4m以上 3.0m以下	m2	50						
小計									
計									

安全費

明細書 第 3 - 1号

名 称	形 状 寸 法	单 位							摘 要
			数 量	单 価	金 額	数 量	单 価	金 額	
安全費									
交通誘導警備員 B		人	30.0						
小計									
計									

業務費内訳書

10箇所当り

名称	形状寸法	単位							摘要
			数量	単価	金額	数量	単価	金額	
直接業務費									
給水管連絡工	φ100×φ25 10箇所	式	1						第1号明細書
舗装工	再生⑤密粒度As t=5cm A=50m ²	式	1						第2号明細書
安全費		式	1						第3号明細書
直接業務費計									
共通仮設費									
共通仮設費(率)									
共通仮設費 計									
純業務費									
現場管理費									
業務原価									
一般管理費									
業務価格									
1箇所当り									
設計金額									

業務委託費内訳書

名 称	形 状 寸 法	単 位							摘 要
			数 量	単 価	金 額	数 量	単 価	金 額	
直接業務費									
給水管連絡工	φ100×φ25	式	1						第 1号明細書
舗装工	再生⑤密粒度As t=5cm A=50cm ²	式	1						第 2号明細書
安全費		式	1						第 3号明細書
直接工事費 計									
共通仮設費		式	1						
共通仮設費 (率)		式	1						
共通仮設費 計									
純工事費		式	1						
現場管理費		式	1						
工事原価									
一般管理費		式	1						
工事価格									
消費税等相当額		%	10						
請負工事費									

業務委託費内訳書

名 称	形 状 寸 法	単 位							摘 要
			数 量	単 価	金 額	数 量	単 価	金 額	
設計金額									

給水管連絡工
φ100×φ25

明細書 第 1 - 1号

名 称	形 状 寸 法	単 位							摘 要
			数 量	単 価	金 額	数 量	単 価	金 額	
土工・管工・材料									
分水栓用キャップ	φ25	個	10.0						
分岐箇所 材工費	DIP φ100×φ25 (密着コア)	箇所	10						
分岐箇所 土工費 市道 AS 5cm RC-40	φ100 BH0.2 A=0.60 I=1.20	箇所	10						
横断箇所 材工費	PP φ25	m	20.0						
横断箇所 土工費 市道 AS 5cm RC-40	φ25 BH0.2 A=0.60 I=0.65	m	20.0						
宅地内 材工費	PP φ25	箇所	10						
宅地内 土工費 CON 10cm 山砂 RC-40	A=0.60 J=0.5	箇所	10						
試験掘工 AS 5cm 車道	A=0.5 H=1.3 人力 山砂 RC-40	m	4.5						
カップリング取外工	φ25	口	10						
カップリング継手工	φ25	口	10						
鉛管切断工	LP φ25	口	10.0						
As殻運搬工 DID有ダンプトラック4t	BH0.2m3積込距離20.0km以下	m3	1						
アスファルト投棄処理料	浜田建設 浜田	m3	1						
Con殻運搬工(無筋) DID有ダンプトラック2t	機械積込距離24.0km以下	m3	0.5						

給水管連絡工
φ100×φ25

明細書 第 1 - 2号

名 称	形 状 寸 法	単 位							摘 要
			数 量	単 価	金 額	数 量	単 価	金 額	
コンクリート投棄処理料 鉄筋	浜田建設 浜田	m3	0.5						
残土運搬工 DID有 タンク トラック4 t	BH0.2 積込距離 20.0km以下	m3	13						
残土運搬工 DID有 タンク トラック2 t	人力積込 距離 23.0km以下	m3	2						
残土投棄処理料	共優資材 上北手古野	m3	15						
小計									
計									

舗装工

再生⑤密粒度As t=5cm A=50cm²

名 称	形 状 寸 法	単位							摘 要
			数 量	単 価	金 額	数 量	単 価	金 額	
舗装費									
舗装版切断工 アスファルト舗装版	15cm以下	m	70						
舗装版破碎工 BH0.20m3	BH直接掘削・積込 10cm以下	m2	50						
As殻運搬工 DID有ダンプトラック4t	BH0.2m3積込距離20.0km以下	m3	2						
アスファルト投棄処理料	浜田建設 浜田	m3	2						
不陸整正工 (補充材なし)	W<1.8m タンパ 転圧	m2	50						
舗装工 車道表層 再生⑤(13F)	50mm フライム 1.4m以上 3.0m以下	m2	50						
小計									
計									

安全費

明細書 第 3 - 1号

名 称	形 状 寸 法	单 位							摘 要
			数 量	单 価	金 額	数 量	单 価	金 額	
安全費									
交通誘導警備員 B		人	30.0						
小計									
計									

業務委託費内訳書

名 称	形 状 寸 法	単 位							摘 要
			数 量	単 価	金 額	数 量	単 価	金 額	
直接業務費									
舗装工	再生⑤密粒度As t=5cm A=30㎡	式	1						第 1号明細書
安全費		式	1						第 2号明細書
直接工事費 計									
共通仮設費		式	1						
共通仮設費 (率)		式	1						
共通仮設費 計									
純工事費		式	1						
現場管理費		式	1						
工事原価									
一般管理費		式	1						
工事価格									
消費税等相当額		%	10						
請負工事費									
設計金額									

舗装工

再生⑤密粒度As t=5cm A=30m²

名 称	形 状 寸 法	単 位							摘 要
			数 量	単 価	金 額	数 量	単 価	金 額	
舗装費									
舗装版切断工 アスファルト舗装版	15cm以下	m	30						
舗装版破碎工 BH0.20m3	BH直接掘削・積込 10cm以下	m2	30						
As殻運搬工 DID有ダンプトラック4t	BH0.2m3積込距離20.0km以下	m3	2						
アスファルト投棄処理料	浜田建設 浜田	m3	2						
不陸整正工 (補充材なし)	W≧1.8m 振動ロー転圧	m2	30						
舗装工 車道基層 再生⑤(13F)	50mm フライム 1.4m以上 3.0m以下	m2	30						
小計									
計									

安全費

明細書 第 2 - 1号

名 称	形 状 寸 法	单 位							摘 要
			数 量	单 価	金 額	数 量	单 価	金 額	
安全費									
交通誘導警備員 B		人	4.0						
小計									
計									

鉛製給水管取出部解消業務委託仕様書

(総則)

第1条 委託者（以下「甲」という。）および受託者（以下「乙」という。）は、この仕様書の定めに基づき、業務を履行しなければならない。

(目的)

第2条 本仕様書は、甲が乙に託して実施する鉛製給水管取出部解消業務に関し、必要な事項を定めることを目的とする。

(法令等の遵守)

第3条 乙は、業務の履行に当たり、水道法、労働安全衛生法、その他関係法令および条例等を遵守しなければならない。

2 本仕様書に定めのない事項については、「配水管工事標準仕様書」、「配水管工事標準要領集」、「給水装置工事施行指針」（秋田市上下水道局最新版）の定めるところによる。

(業務の内容)

第4条 本業務の内容は、配水管から取出されている鉛製給水管を第一止水栓まで指定された期限内に交換する業務とする。

(業務の依頼)

第5条 甲は、乙に業務を依頼する場合は、依頼書によるものとする。

2 前項の規定による依頼があった場合は、現場代理人は速やかに監督員と協議し、現場を確認の上、業務を行わなければならない。

(業務の履行体制)

第6条 乙は、甲の依頼に対応するため、請負内容を履行できる体制を確保すること。

2 本業務の履行に当たり、必要となる道路管理者および土地所有者等との調整は、現場代理人が適切に対応すること。

(主任（監理）技術者等)

第7条 乙は、業務を履行するため主任（監理）技術者および現場代理人を配置すること。

2 現場代理人は、業務が円滑に遂行できるよう努めなければならない。

3 主任（監理）技術者は、業務の適正な履行に必要な技術上の管理を行うものとし、土木施工管理技術および管工事施工管理技術、給水装置工事主任技術者の資格を有する者でなければならない。

4 主任（監理）技術者および現場代理人は、これを兼ねることができる。

5 監理技術者に関し、これを補佐するものを置く場合は、監理技術者の複数現場の兼任を認める。監理技術者の補佐する者の要件は、主任技術者要件を満たす者のうち、監理技術者の職務に係わる基礎的な知識および能力を有する者とする。この場合の監理技術者が兼任できる工事現場は、2件

までとする。

(配管技能者等の資格)

第8条 乙は、業務を履行するに当たり、必要な有資格者を現場ごとに配置しなければならない。

(1) 鉛製給水管交換

ア 公益財団法人給水工事技術振興財団から給水装置工事配管技能者として認定を受けた者

イ 水道配水用ポリエチレン管のサドル付き分水栓取付け、せん孔作業については、アの資格、又は配水用ポリエチレンパイプシステム協会主催の「水道配水用ポリエチレン管・継手施工技術講習会」を受講した者

(2) 土木工事共通

ア 車両系建設機械運転技能講習修了者

イ 小型移動式クレーン運転技能講習修了者

ウ 旧・地山掘削作業主任者技能講習修了者

エ 旧・土止め支保工作業主任者技能講習修了者

オ 地山の掘削および土止め支保工作業主任者技能講習修了者

カ その他監督員が求める有資格者

(官公署への諸手続)

第9条 乙は、業務の履行に係る官公署への手続について、書類の作成、提出その他必要な手続を行うものとする。

(提出書類等)

第10条 乙は、契約関係書類のほか、次の表に掲げる書類を指定期日までに監督員に提出するものとする。

提出書類	提出期日	部数
業務計画書	業務履行開始1週間前まで	1
業務日誌、週間工程表	週1回(月曜日提出)	1
業務完了報告書	現場完了後速やかに	1
精算用図面	現場完了後速やかに	1
数量報告書(交通整理人・投棄等)	現場完了後速やかに	1
業務一部完了届	月締後速やかに	1
無償台帳又は完成図面	月締後速やかに	1(2)
業務写真	月締後速やかに	1
請求書兼領収書	精算金額確定後速やかに	1
産業廃棄物集計表	年2回(9月・3月)	1
工事休止届	年2回(盆、年末年始)	1
業務完了届	年度末もしくは全予算執行後	1

2 乙は、施工箇所において現場踏査を行い、監督員と協議をするものとする。

3 乙は、現場完了後速やかに鉛製給水管取出部解消業務完了報告書、精算用図面、数量報告書等を基に精算について監督員と協議をするものとする。

4 提出書類の内容および様式は、配水管工事標準仕様書に準ずるものとし、

定めのない事項については、監督員と協議し承認を得た上で提出するものとする。

- 5 甲は、提出書類の部数の変更、業務の一部完了を確認するため他に必要とする書類等がある場合は、乙に書類の提出を請求することができる。
- 6 乙は、前項の規定による請求があった場合は、速やかに甲に書類を提出すること。

(委託料の支払)

第11条 甲は、前条第1項の規定により提出された書類に基づき、20日までに提出されたものについては月末まで依頼書ごとに委託料の精算を行うものとする。

- 2 委託料の支払いは毎月とし、当月に精算した委託料の合計金額を翌月に支払うものとする。
- 3 甲は、秋田市上下水道局の積算基準に基づいて算出した業務価格に、落札率を乗じて得た額に消費税等相当額(10%)を加えた金額を乙に支払うものとする。
- 4 乙は、甲が業務の一部完了を認めた後に、当該部分の委託料の支払を請求することができる。

(業務用材料)

第12条 乙は、業務に使用する材料等を速やかに整え、種類および数量については、甲乙協議の上、決定するものとする。

- 2 乙は、業務の履行に当たり、使用材料等に変更が生じた場合においても臨機に対応すること。

(品質管理等)

第13条 乙は、業務の履行に当たり品質確保の管理方法を明確にし、確実に写真撮影を行う等管理漏れがないようにするとともに出来形管理については、社内検査員が検査を実施し、無償台帳(完成図面等)の確認を行うこと。

(安全の確保)

第14条 乙は、業務の履行に当たり、安全管理に必要な措置を講じ、労働災害の防止に努めなければならない。

- 2 乙は、業務の履行場所およびその付近で行われる道路管理者等の工事がある場合は、常に協力して安全の確保のための措置を講じなければならない。
- 3 乙は、安全上の障害が生じた場合は、直ちに必要な措置を行うとともに監督員に報告し、追加措置等について協議を行わなければならない。

(業務履行上の諸注意事項)

第15条 乙は、業務の履行に当たり、次に掲げる事項に注意すること。

- (1) 業務を行う際は、事前に付近住民に対し騒音や断水等について周知すること。
- (2) 掘削を行う場合は、矢板材等により土砂および地山の崩壊防止を徹底し、事故のないように十分注意すること。

- (3) 掘削に当たり、他の占有物件が埋設されている場合は、十分に注意し、万が一占有物件に損害を与えたときは、全て乙の責任とする。
- (4) 鉛製給水管の解消に伴い、宅内掘削を行う場合は、事前に土地所有者の承諾を得てから行うこと。

(事故の報告)

第16条 乙は、業務の履行中に事故が発生した場合は、直ちに必要な措置を講ずるとともに、事故発生原因、被害状況、経過および講じた措置について、昼夜を問わず速やかに監督員に連絡しなければならない。その後、甲に文書等により報告するものとする。

(個人情報の保護)

第17条 乙は、この契約による業務を履行するに当たり、個人情報の保護に関し、別記「個人情報取扱特記事項」に定める事項を遵守しなければならない。

(設計書の内容)

第18条 本設計書の設計図および設計書は、標準的なものを想定して積算したものであるため、実際の業務では、口径、延長等の諸条件が異なるものであるほか、業務の件数および施工箇所については、見込みの件数および箇所を記載したものである。

(契約金額)

- 第19条 本委託契約の契約金額は、前条により契約締結時点の金額を保証するものではない。
- 2 本委託契約の契約金額は、年度末の履行状況に応じて甲乙協議の上、変更契約をするものとする。

(その他)

第20条 この仕様書に定めのない事項又は疑義が生じた事項については、甲乙協議して定めるものとする。

個人情報取扱特記事項

(基本的事項)

第1 乙は、個人情報の保護の重要性を認識し、この契約による業務を実施するに当たり、個人の権利利益を侵害することのないよう、個人情報を適正に取り扱わなければならない。

(秘密の保持)

第2 乙は、この契約による業務に関して知り得た個人情報の内容をみだりに他人に知らせ、又は不当な目的に利用してはならない。この契約が終了し、又は解除された後においても同様とする。

(責任体制の整備)

第3 乙は、個人情報の安全管理について、内部における責任体制を構築し、その体制を維持しなければならない。

(派遣労働者等)

第4 乙は、この契約による業務を派遣労働者等に行わせる場合には、この契約に基づく一切の義務を遵守させるとともに、甲に対して派遣労働者等による個人情報の取扱いに関する責任を負うものとする。

(従事者への教育等)

第5 乙は、この業務に従事している者に対し、在職中および退職後においても、この契約による業務に関して知り得た個人情報の内容をみだりに他人に知らせ、又は契約の目的以外の目的に利用してはならないことなど、個人情報の保護に関して必要な事項を教育し、および周知しなければならない。

(適正な管理)

第6 乙は、この契約による業務に関して知り得た個人情報の漏えい、滅失又は毀損の防止その他の個人情報の適切な管理のために必要な措置を講じなければならない。

(収集の制限)

第7 乙は、この契約による業務を実施するために個人情報を収集するときは、当該業務を実施するために必要な範囲内で、適正かつ公正な手段により収集しなければならない。

(利用および提供の制限)

第8 乙は、甲の指示又は承諾があるときを除き、この契約による業務に関して知り得た個人情報を契約の利用目的以外の目的のために自ら利用し、又は提供してはならない。

(複写、複製の禁止)

第9 乙は、甲の指示又は承諾があるときを除き、この契約による業務を実施するに当たって、甲から提供された個人情報が記録された資料等を複写し、又は複製してはならない。

(再委託の制限)

第10 乙は、甲の承認があるときを除き、この契約による個人情報を取り扱う業務

を再委託（個人情報を取り扱う業務を第三者に委託し、又は請け負わせる場合をいい、二以上の段階にわたるものを含む。以下同じ。）してはならない。

（再委託する場合の書面の提出）

第11 乙は、個人情報の取扱いを再委託しようとする場合は、あらかじめ当該再委託の内容等を記載した書面を甲に提出して甲の承認を得なければならない。

2 乙は、再委託した場合、再委託の相手方にこの契約に基づく一切の義務を遵守させるとともに、乙と再委託の相手方との契約内容にかかわらず、甲に対して再委託の相手方による個人情報の取扱いに関する責任を負うものとする。

（再委託する場合の監督等）

第12 乙は、再委託した場合、再委託の相手方に対する監督および個人情報の安全管理の方法について具体的に規定し、その履行を管理監督するとともに、甲の求めに応じて、その状況等を甲に報告しなければならない。

（資料等の返還）

第13 乙は、この契約による業務を実施するために甲から貸与され、又は乙が収集し、もしくは作成した個人情報が記録された資料等を、業務完了後直ちに甲に返還し、又は引き渡すものとする。ただし、甲が別に指示したときは、その指示に従うものとする。

（事故発生時における報告）

第14 乙は、この個人情報取扱特記事項に違反する事態が生じ、又は生ずる恐れがあることを知ったときは、速やかに甲に報告し、甲の指示に従うものとする。この契約が終了し、又は解除された後においても同様とする。

（個人情報の取扱状況の報告）

第15 甲は、乙がこの契約において遵守すべき個人情報の取扱いについて、乙にその状況の報告を求めることができる。

（実地調査）

第16 甲は、乙がこの契約による業務を実施するために取り扱っている個人情報の状況について、随時、実地に調査することができる。

（指示）

第17 甲は、乙がこの契約による業務を実施するために取り扱っている個人情報について、その取扱いが不適切と認められるときは、乙に対して必要な指示を行うことができる。

（契約解除）

第18 甲は、乙がこの個人情報取扱特記事項に違反していると認めるときは、契約の解除をすることができる。

（損害賠償）

第19 乙がこの個人情報取扱特記事項に違反したことにより甲が損害を被ったときは、甲は損害賠償の請求をすることができる。

（注）「甲」は委託者である秋田市上下水道局を、「乙」は受託者をいう。

ブロック名	取出口径φ20	取出口径φ25
22八橋南	14	2
23保戸野	5	0
24 中通	12	4
25 駅東北	13	1
26 駅東南	24	1
合計	68	8

箇所図 S=1:5,000
 施工箇所 16箇所



委託業務名	鉛製給水管取出部解消業務委託
業務場所	市内一円
ブロックエリア	22 八橋南
図名	箇所図
縮尺	1/5,000
秋田市上下水道局 水道建設課 図番	

箇所図 S=1:5,000
 施工箇所 5箇所



委託業務名	鉛製給水管取出部解消業務委託
業務場所	市内一円
ブロックエリア	23 保戸野その2
図名	箇所図
縮尺	1/5,000
秋田市上下水道局	水道建設課 図番

箇所図 S=1:5,000
 施工箇所 16箇所



委託業務名	鉛製給水管取出部解消業務委託
業務場所	市内一円
ブロックエリア	24 中通その1
図名	箇所図
縮尺	1/5,000
秋田市上下水道局 水道建設課 図番	

箇所図 S=1:5,000
 施工箇所 14箇所



委託業務名	鉛製給水管取出部解消業務委託
業務場所	市内一円
ブロックエリア	25 駅東北
図名	箇所図
縮尺	1/5,000
秋田市上下水道局	水道建設課 図番

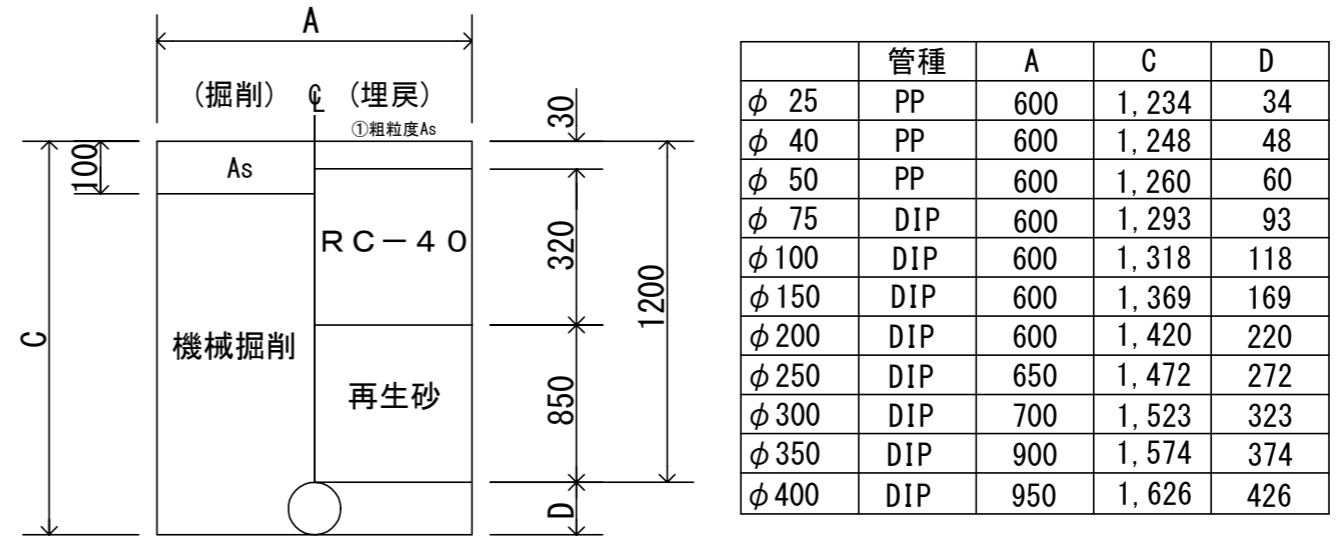
箇所図 S=1:5,000
 施工箇所 25箇所



委託業務名	鉛製給水管取出部解消業務委託
業務場所	市内一円
ブロックエリア	26 駅東南
図名	箇所図
縮尺	1/5,000
秋田市上下水道局	水道建設課 図番

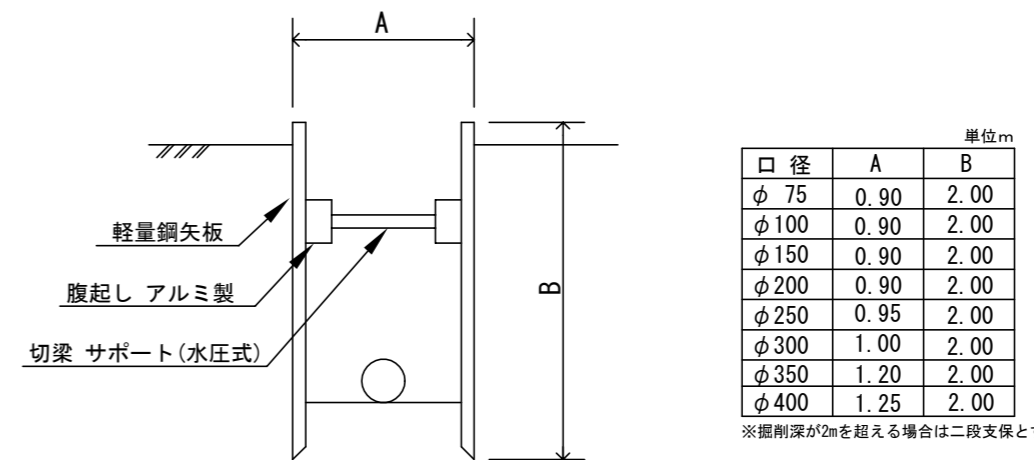
路面掘削・仮復旧標準図

S=FREE



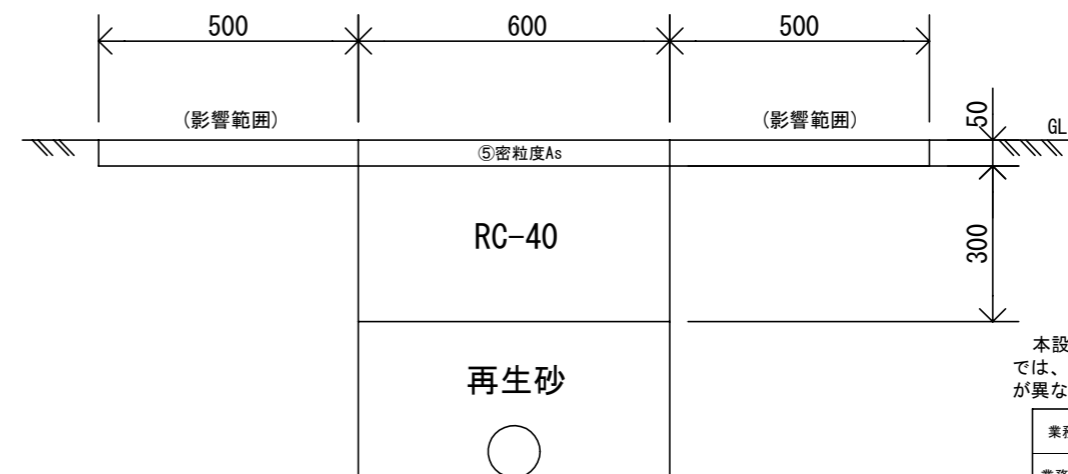
土留標準施工図

S=FREE



路面復旧標準断面図

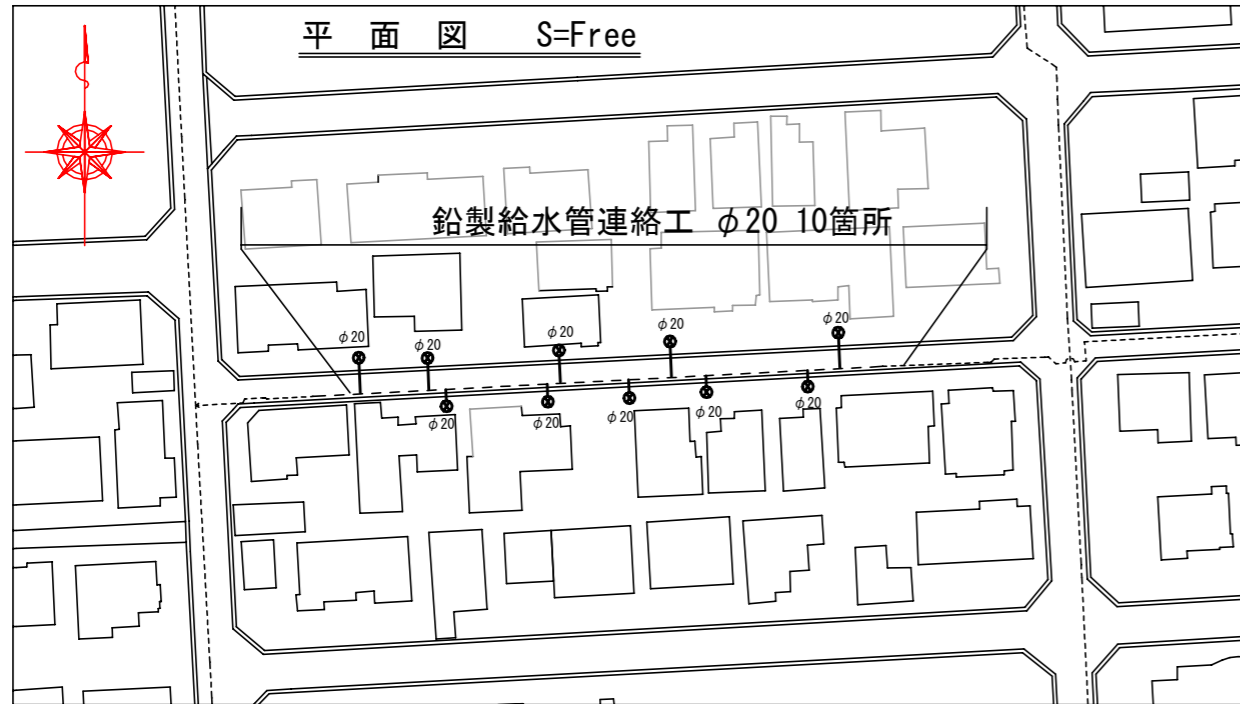
S=FREE



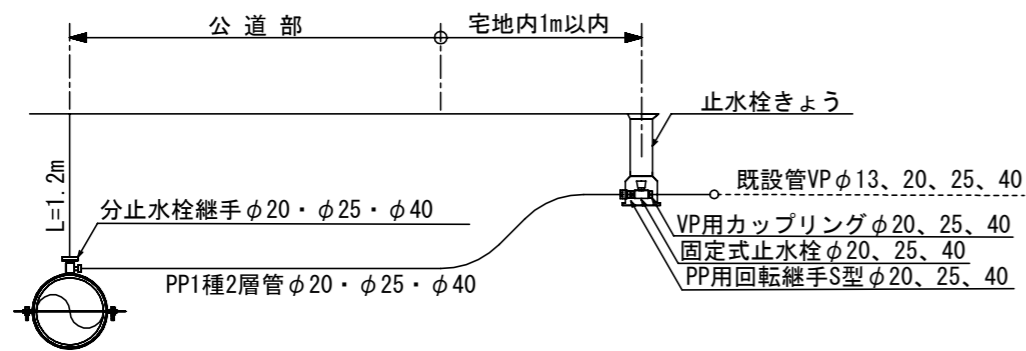
本設計図は標準的な参考図であり、実業務では、各現場で口径、管種、延長等の諸条件が異なります。

業務名	鉛製給水管取出部解消業務委託
業務箇所	市内一円
図名	平面図、給水管連絡標準図、給水管道路内連絡標準図、路面掘削・仮復旧標準図、路面復旧標準断面図、土留標準施工図
縮尺	S=Free
秋田市上下水道局 水道建設課	図番

* この断面で施工が行えない場合については、その都度協議とする。



給水管連絡標準図 S = Free



* 密着コアを使用とする。