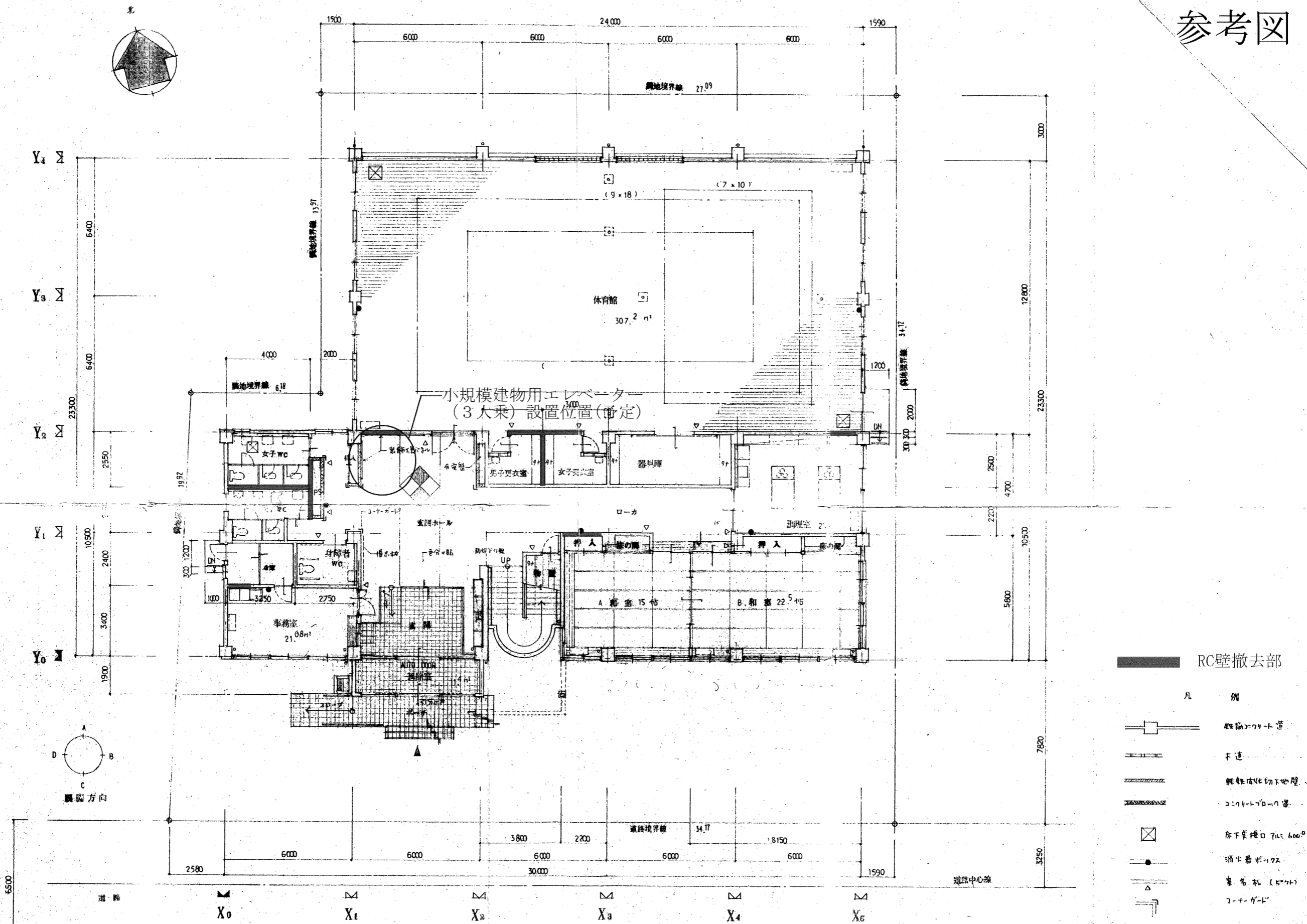
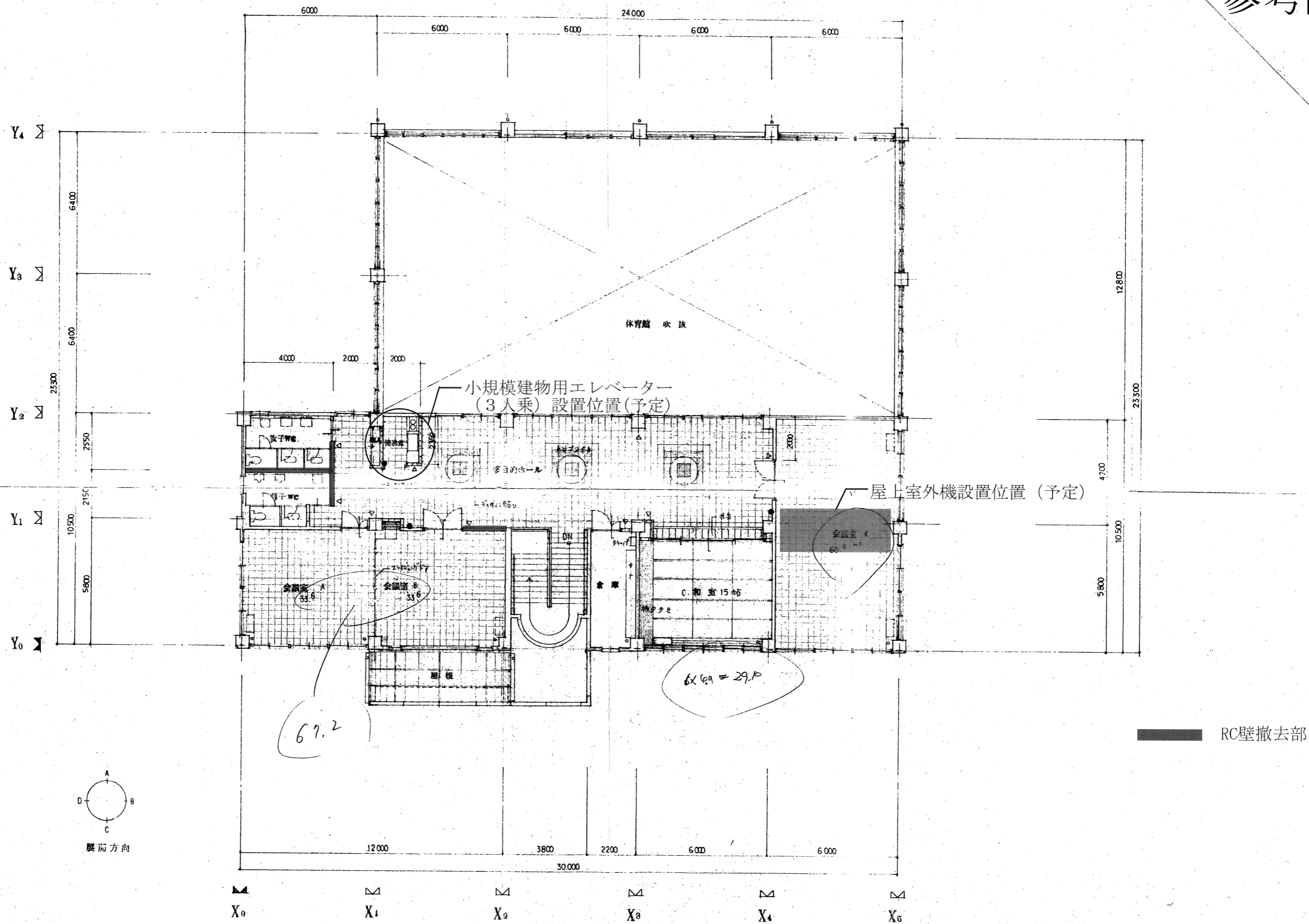


参考図

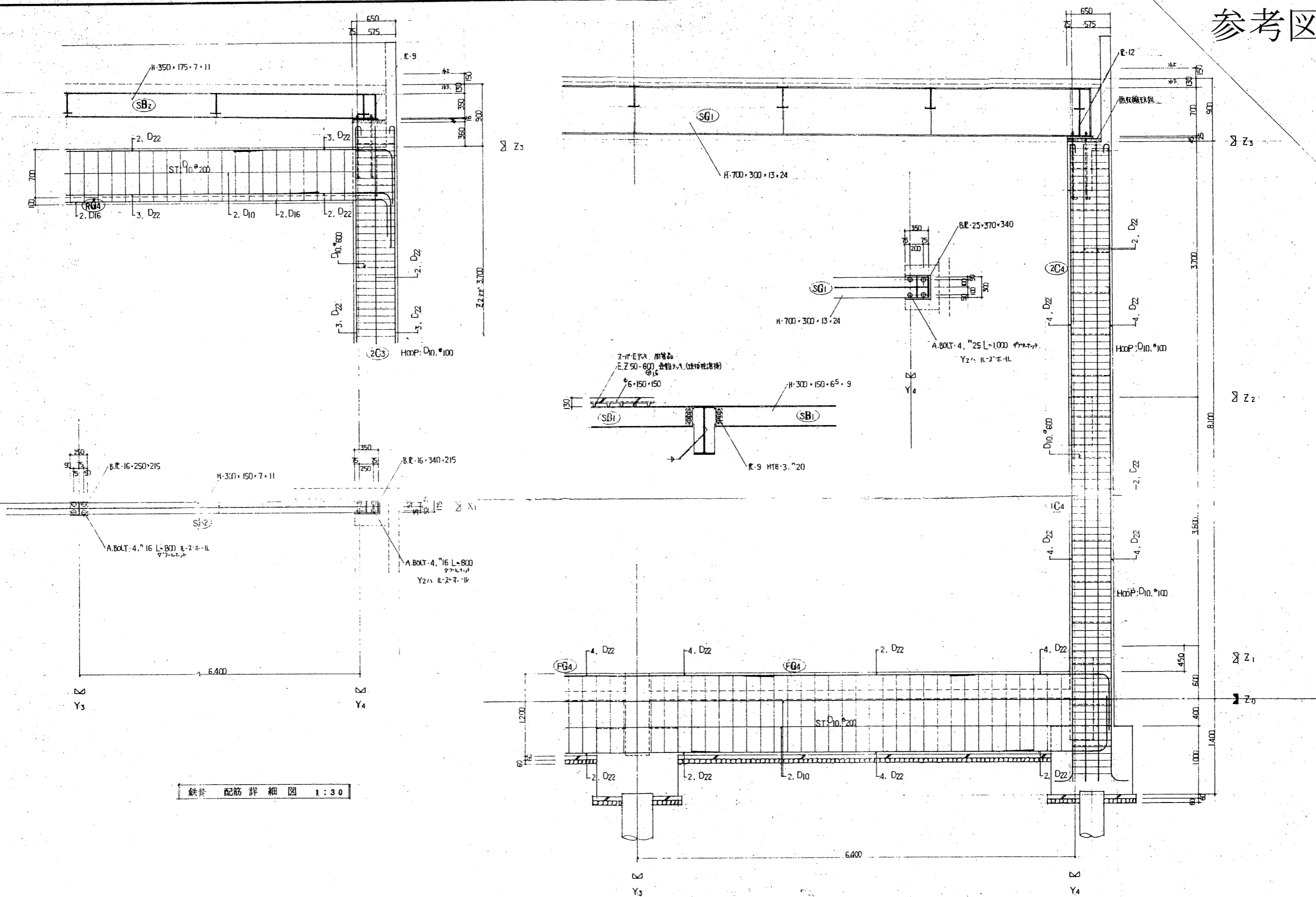


工事名称	秋田市明徳地区コミュニティセンター(仮称)新築工事	縮尺	1/100	図面番号	A-6 / 28
図面名称	1階平面図	設計年月日	4.6		

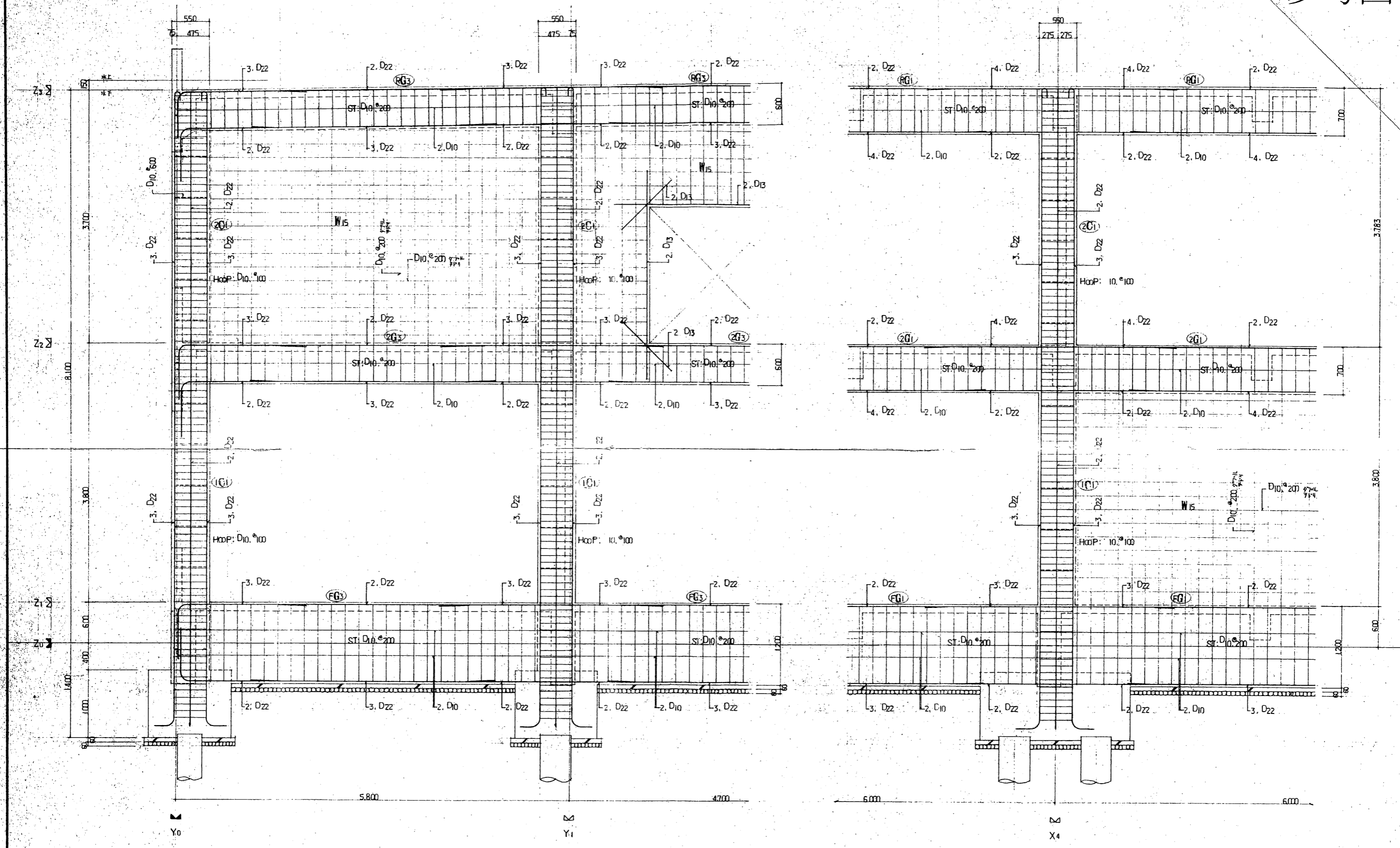
参考図



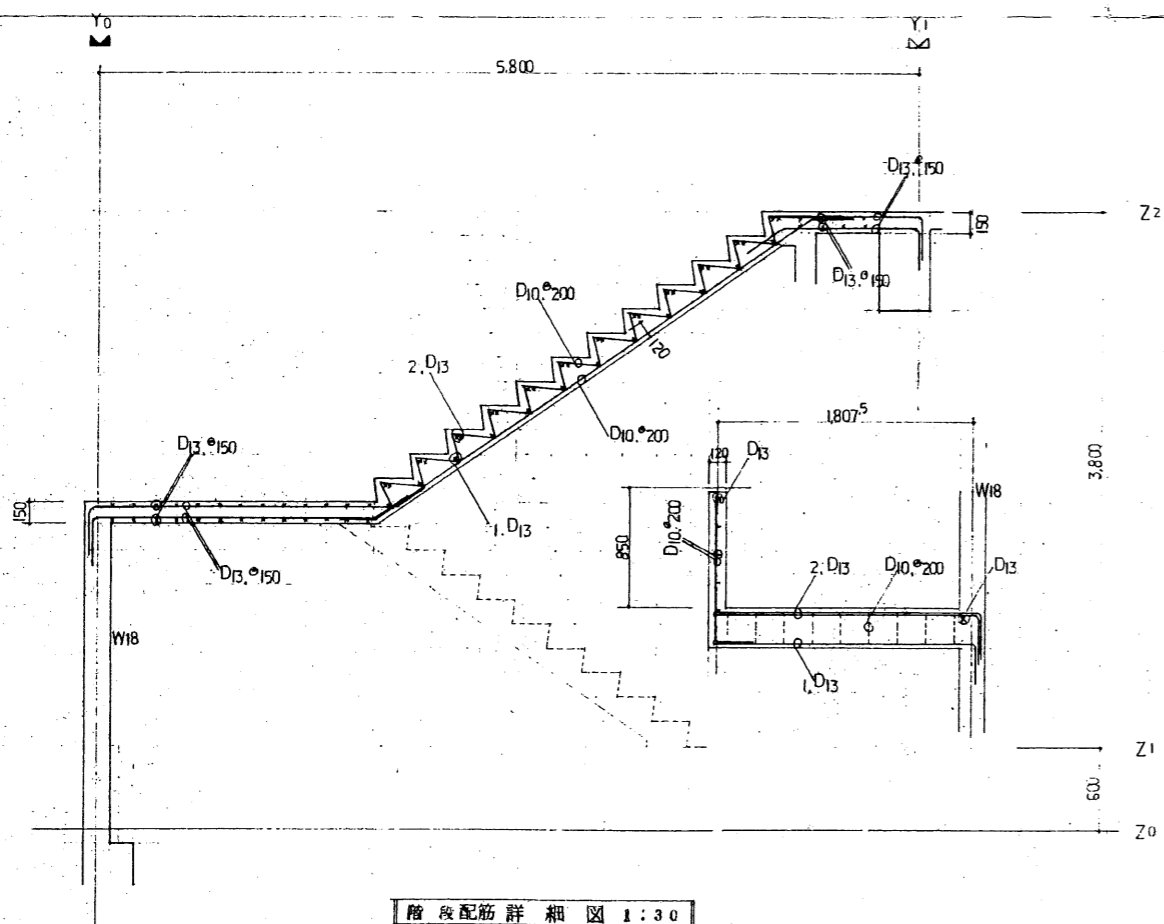
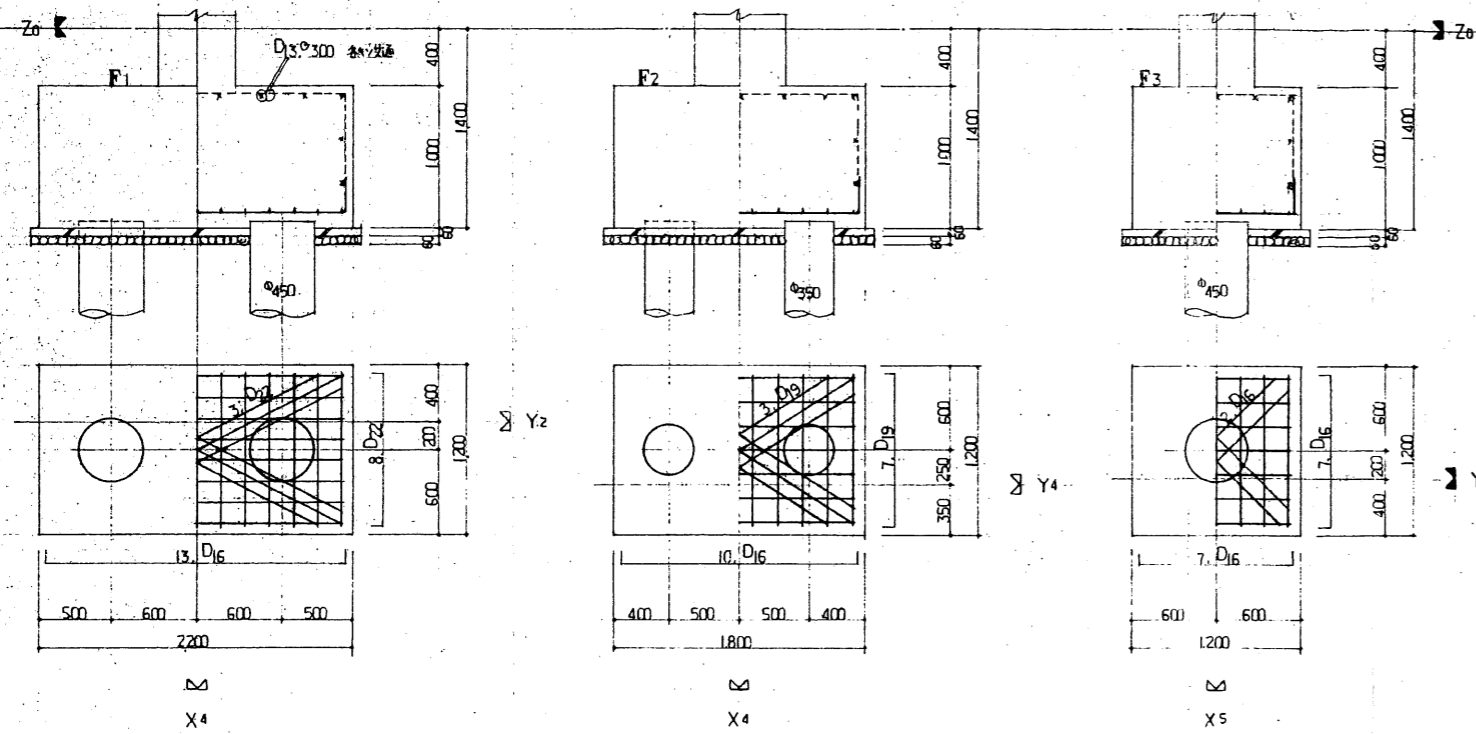
工事名称	秋田市明徳地区コミュニティセンター(仮称)新築工事	縮尺	1/100	図面番号	A-7/28
図面名称	2層平面図	設計年月日	4.5		



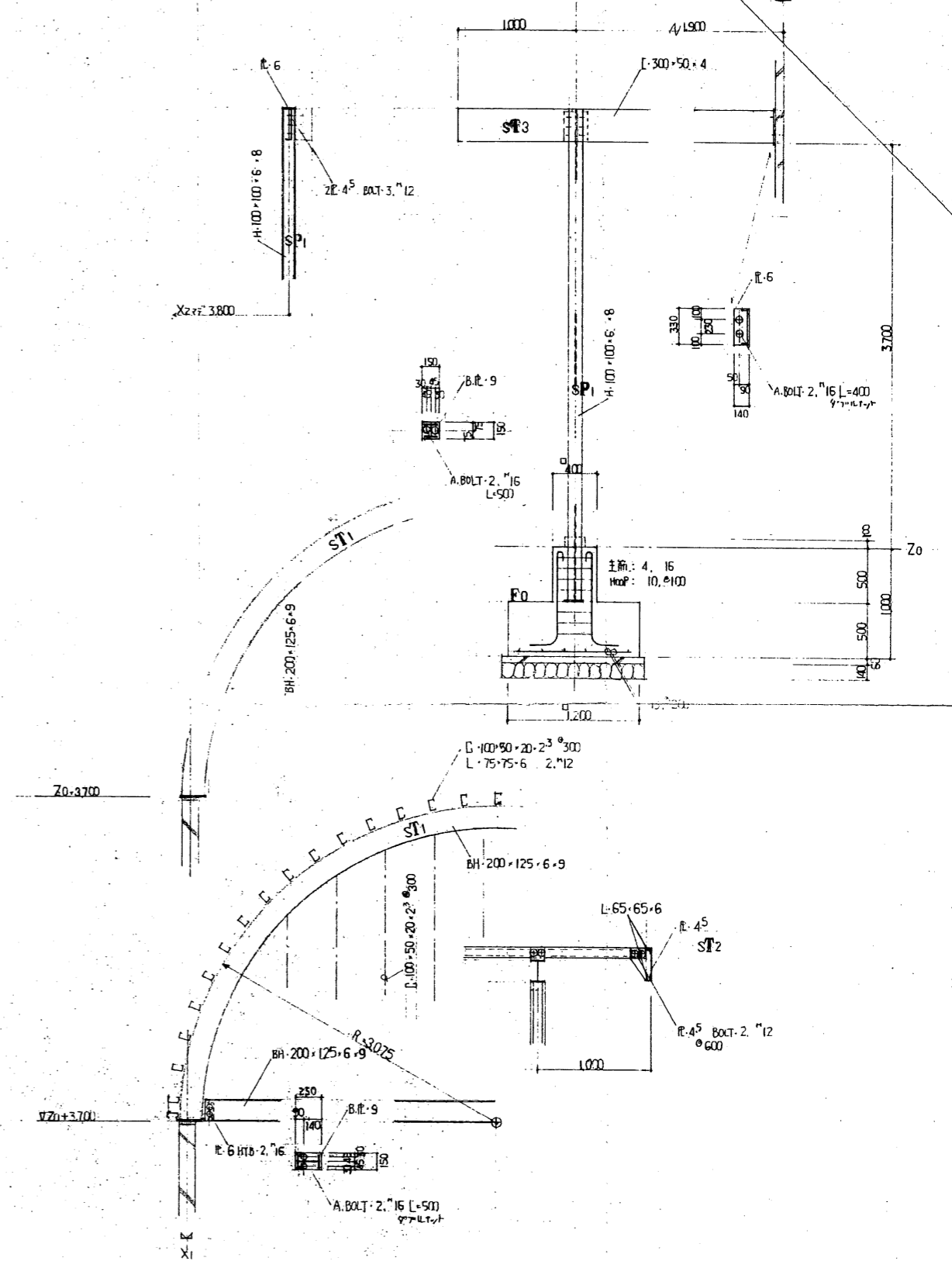
工事名称	秋田市明徳地区コミュニティセンター(仮称)新築工事	縮尺	1/30	図面番号	c 6/6
図面名称	鉄骨配筋詳細図	設計年月日	4.6		



工事名称	秋田市理地地区コミュニティセンター(仮称)新築工事	縮尺	1/30	図面番号	C 5/6
図面名称	配筋詳細図	設計年月日	4.6		



階段配筋詳細図 1:30



工事名称	秋田市明徳地区コミュニティセンター(仮称)新築工事	縮尺	1/30	図面番号	c 4/6
図面名称	基礎LIST 階段玄関詳細図	設計年月日	4.6		

大梁 LIST 1:30

	G1	G2	G3	G4
	両端中央	両端中央	両端中央	
R階				G2 = G3
上筋	4, D22	3, D22	3, D22	
下筋	2, D22	2, D22	2, D22	
巻筋	2, D10	2, D10	2, D10	
S.T	D10, φ200	D10, φ200	D10, φ200	
2階				G2 = G3
上筋	4, D22	3, D22	3, D22	
下筋	2, D22	2, D22	2, D22	
巻筋	2, D10	2, D10	2, D10	
S.T	D10, φ200	D10, φ200	D10, φ200	
F階		G1 = G2	G1 = G2	
上筋	3, D22			4, D22
下筋	2, D22			2, D22
巻筋	4, D10			4, D10
S.T	D10, φ200			D10, φ200

巻筋+トド×: D10, φ800

増打梁 1/30

FG1, FG3	2G1, 2G3	RG4
上筋	2, D16	2, D16
下筋	2, D16	2, D16
巻筋	2, D10	2, D10
S.T	D10, φ200	D10, φ200

柱 LIST 1:30

	C1	C2	C3	C4
	全断	全断	全断	全断
2階				
主筋	8, D22	8, D22	8, D22	12, D22
巻筋	D10, φ100	D10, φ100	D10, φ100	D10, φ100

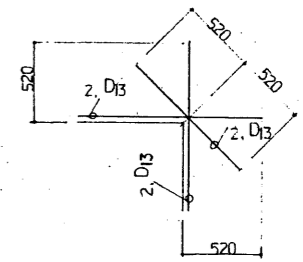
巻筋+トド×: D10, φ600

小梁 LIST 1:30

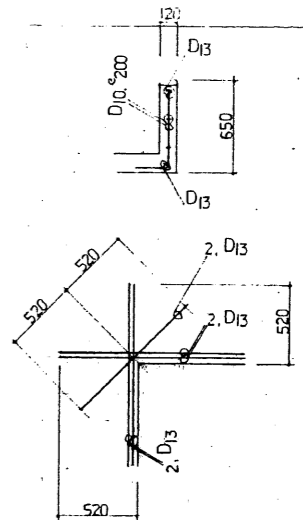
	B1	B2	B3
		両端中央	全断
R階			
上筋		4, D19	3, D19
下筋		2, D19	3, D19
巻筋		2, D19	3, D19
S.T		D10, φ200	D10, φ200
2階			
上筋		4, D19	3, D19
下筋		2, D19	3, D19
巻筋		2, D19	3, D19
S.T		D10, φ200	D10, φ200
F階			
上筋		4, D19	3, D19
下筋		2, D19	3, D19
巻筋		2, D19	3, D19
S.T		D10, φ200	D10, φ200

参考図

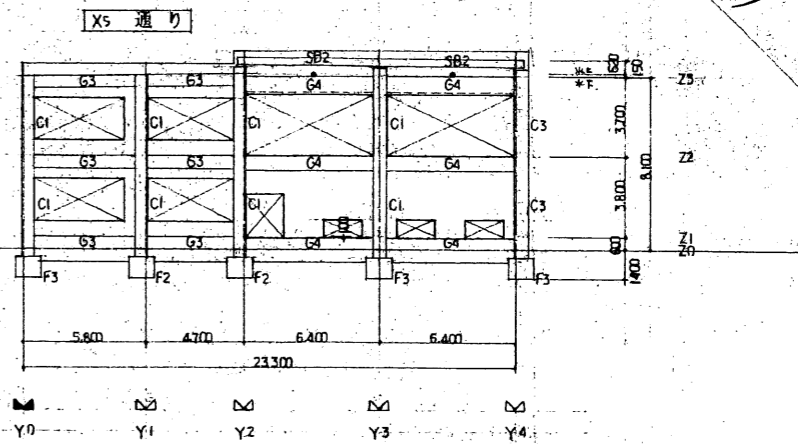
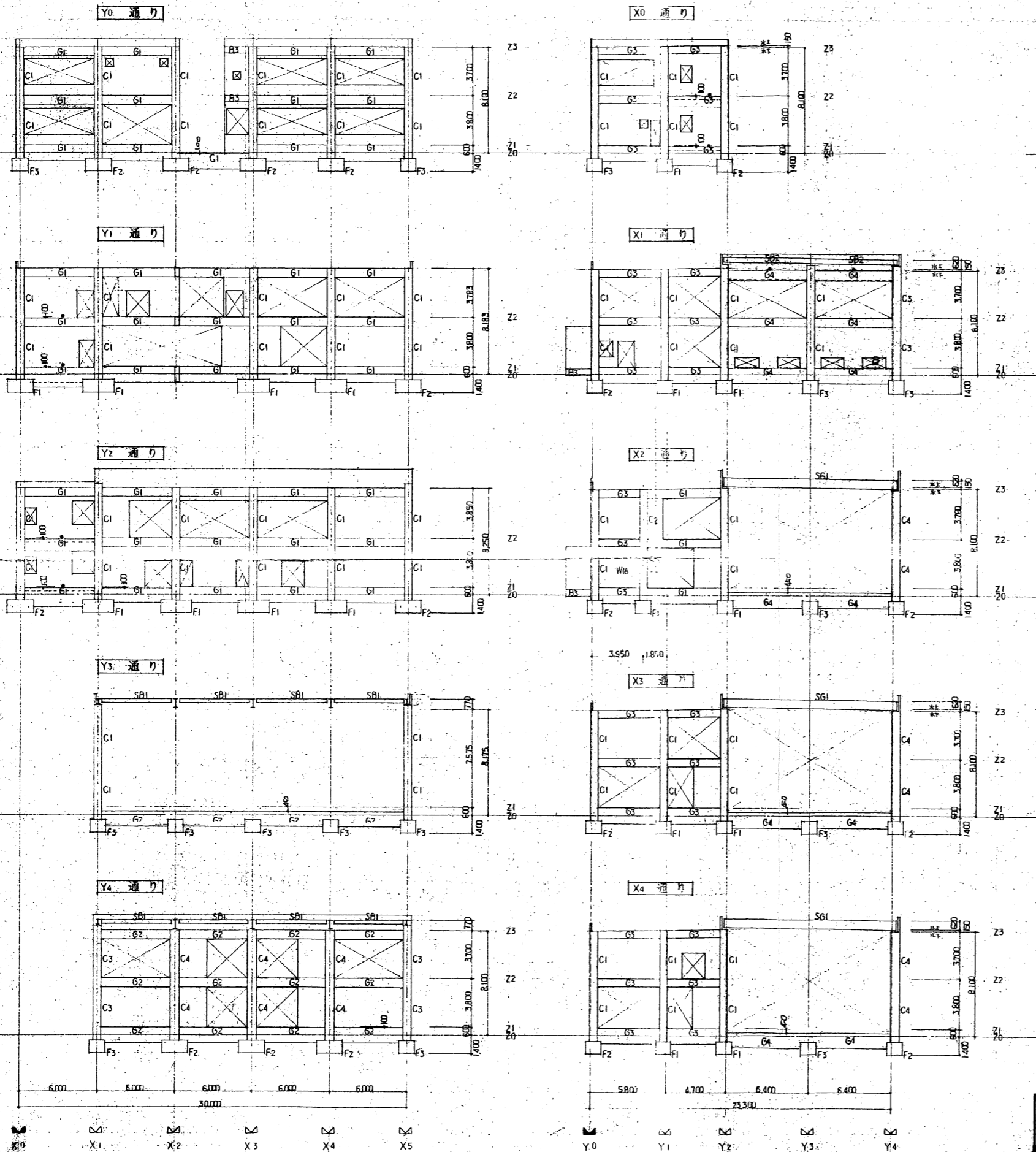
壁 両口補強 1/30



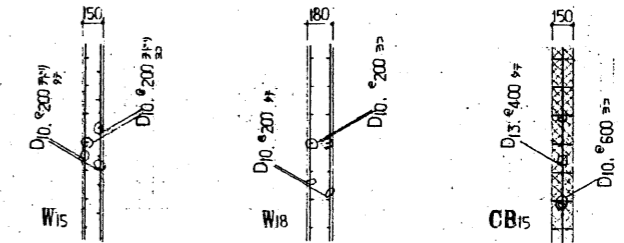
スラブ 両口補強 1/30



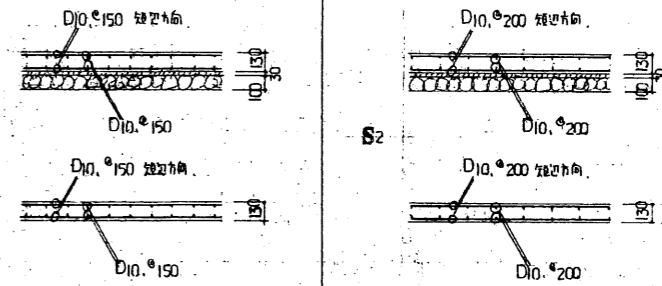
工事名称	秋田市明徳地区コミュニティセンター(仮称)新築工事	縮尺	1/30	図面番号	C 3/6
図面名称	断面LIST 雑詳細	設計年月日	4.6		



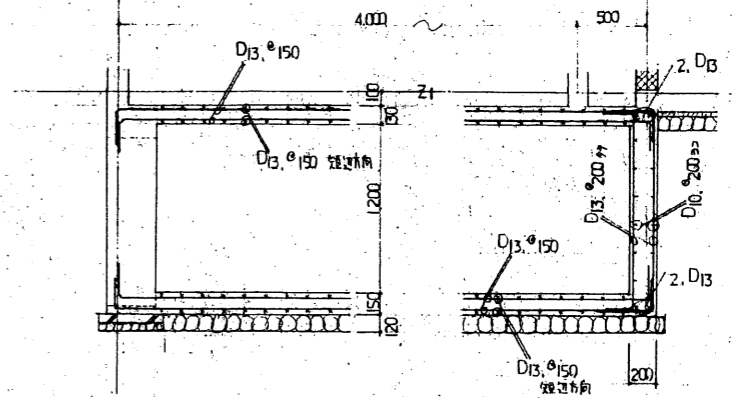
壁 LIST 1:30



スラブ LIST 1:30



X0

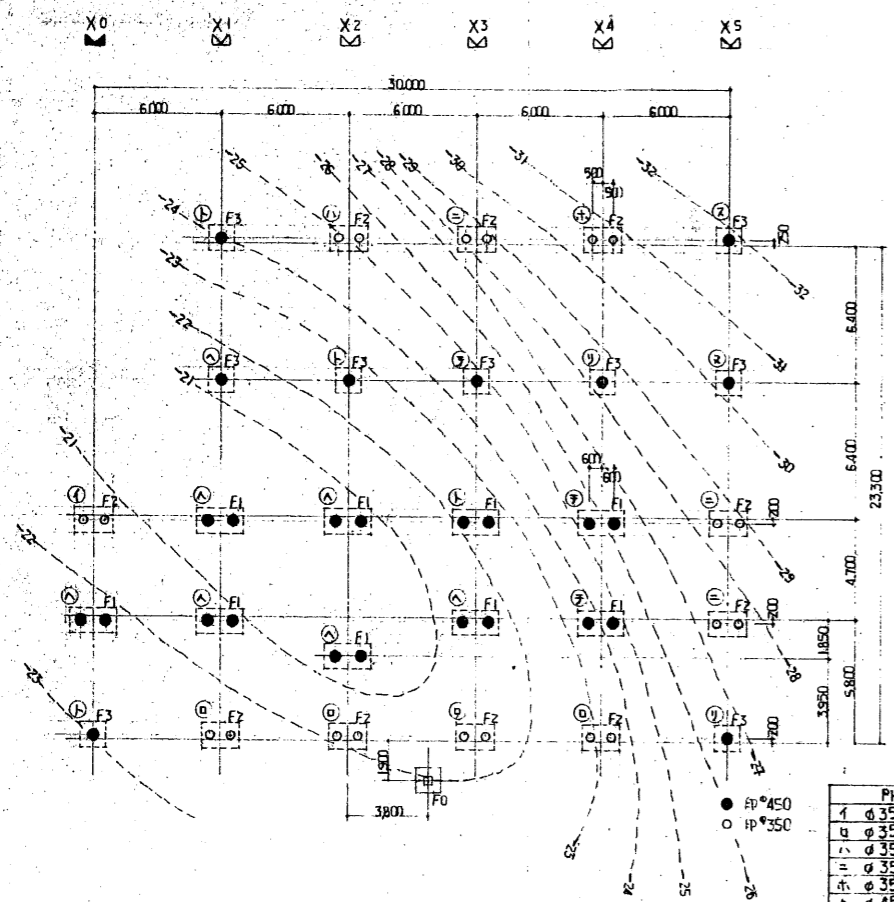


PIT 1:30

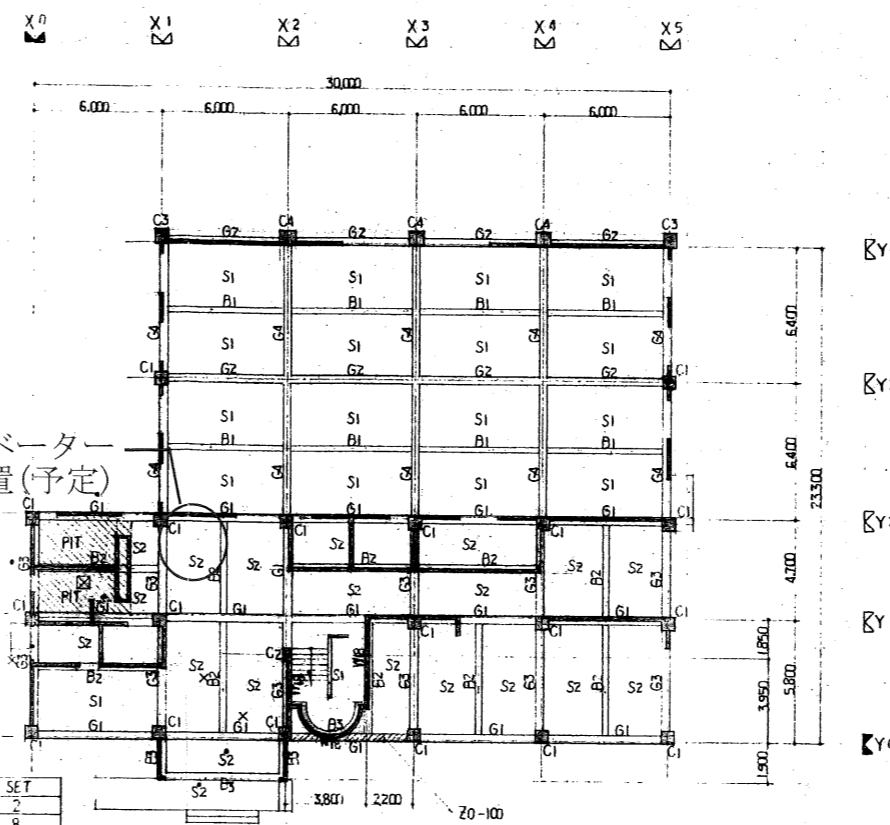
工事名称	秋田市明地地区コミュニティセンター(仮称)新築工事	縮尺	1/200 1/30	図面番号	C 2/6
図面名称	軸組図 壁・スラブLIST・PIT	設計年月日	4.6		

参考図

基礎伏図 1:200

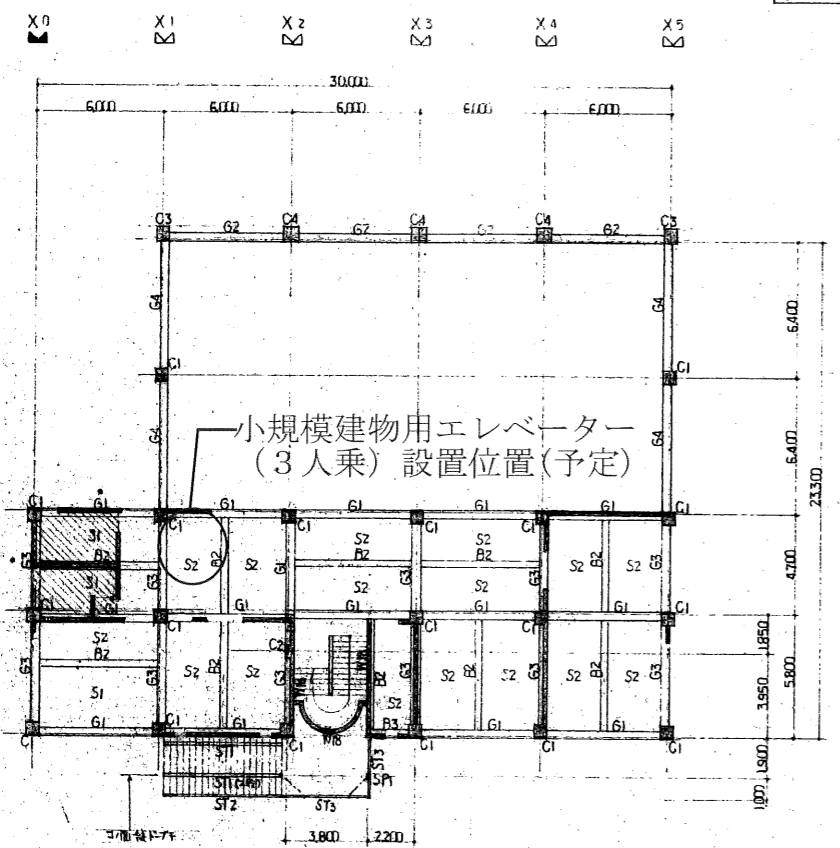


梁伏図 1:200



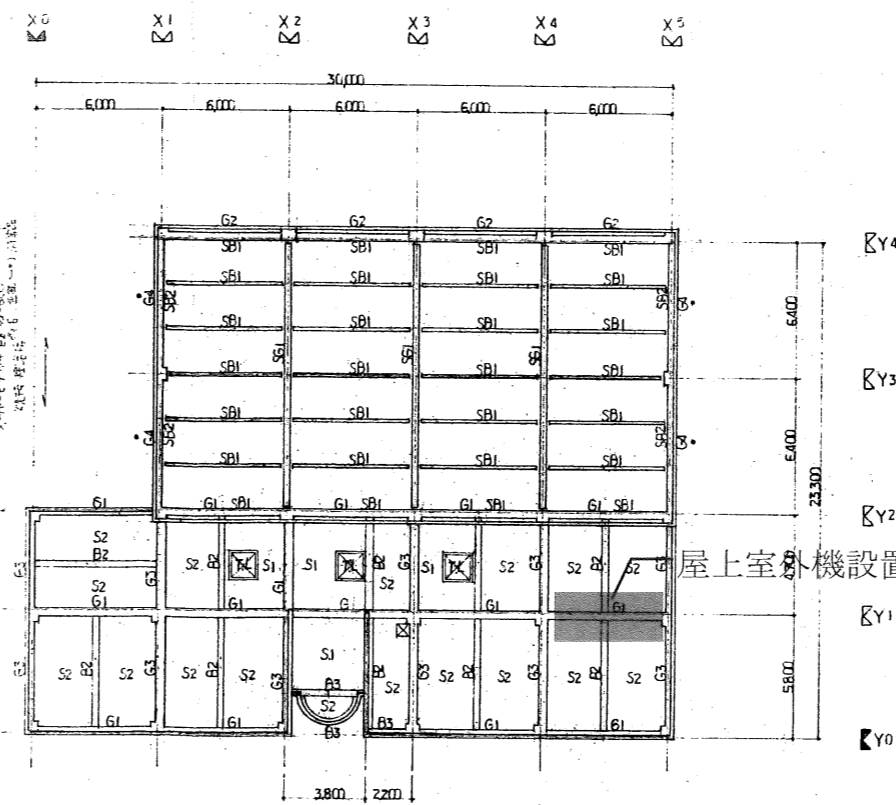
小規模建物用エレベーター
(3人乗) 設置位置(予定)

基礎伏図 1:200



小規模建物用エレベーター
(3人乗) 設置位置(予定)

梁伏図 1:200

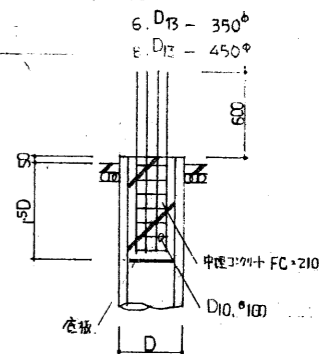


屋上室外機設置位置(予定)

材料仕様

- コンクリート FC-210 SL=18⁰
- 鉄筋コン FC=150 SL=15⁰
- 鉄筋 SD295 A (種補筋)
(D19以上圧縮)
- 鉄骨 SS400 SSC400
- HTB F10 T
- ボルト SS400 (栓ボルト)
- 杭 30条=30根設置工法 (杭径根拠)
- 杭種 PHC.P 上杭: B種, 下杭: A種
- 杭径 φ350×10ヶ条 φ450×18ヶ条
(23ヶ条) (21ヶ条+2ヶ条 (併用))
- 杭長 GL-22v-33M
- 長期設計用杭耐力 φ350 R_a=40.5^{kg}
φ450 R_a=65.0^{kg}

杭頭処理

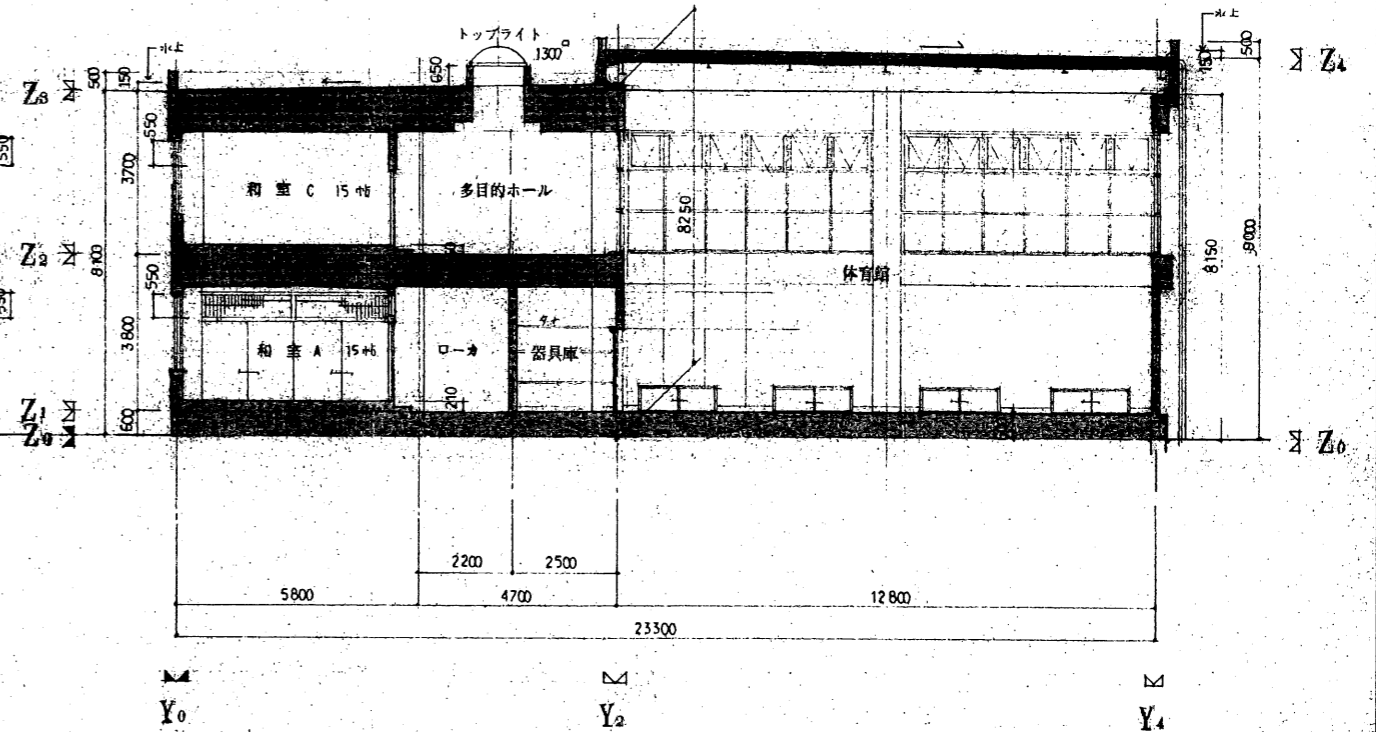
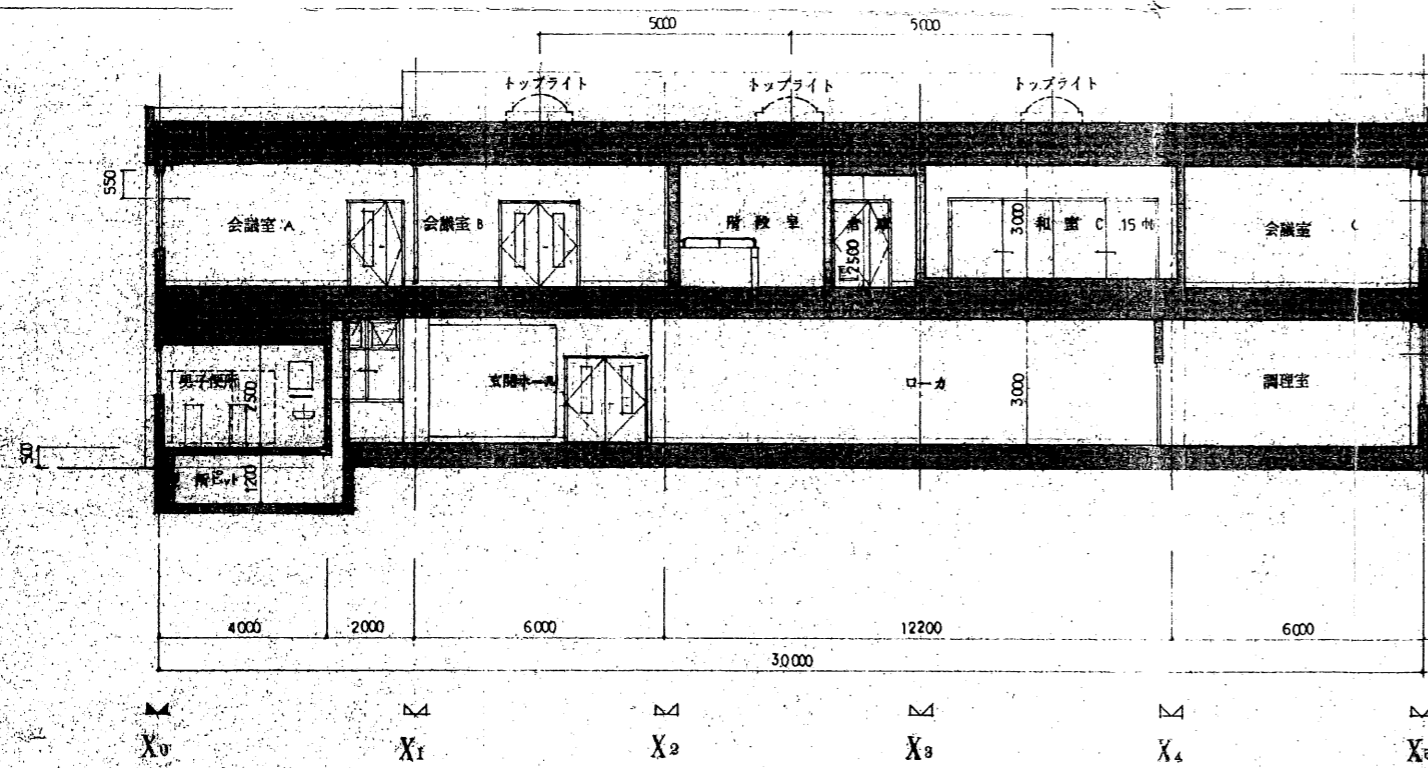
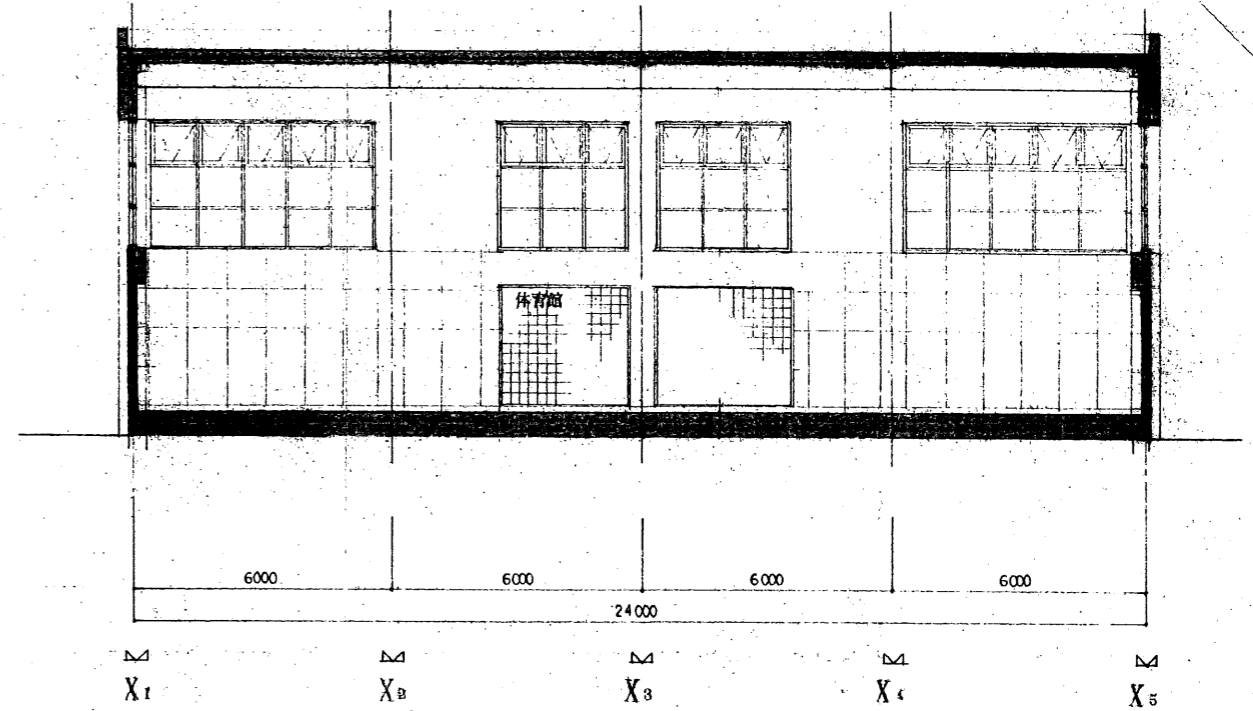


- 特記仕様 W15 印壁 CB15
- 印G梁ハ横打 (印G参照)
- 印277 ハ-100
- 印PS2-150 (柱上面)
- ×印G. 印梁-150 (柱上面) (-部横打)

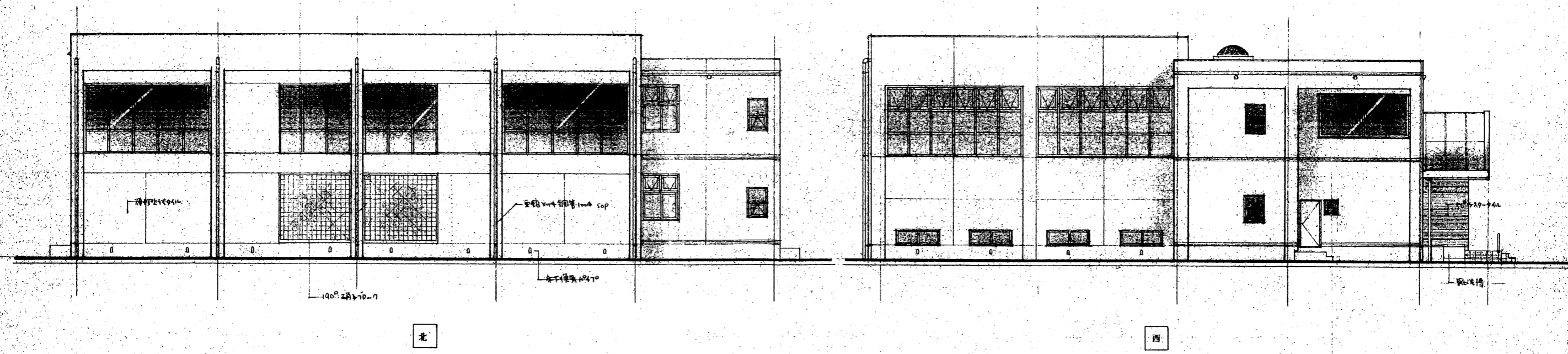
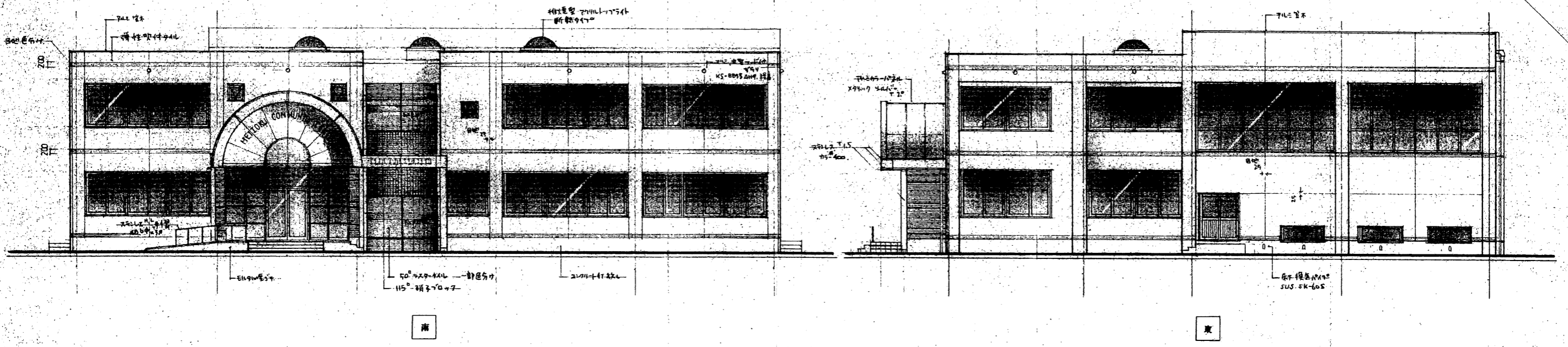
工事名称	秋田県明岩地区コミュニティセンター(仮称)新築工事	縮尺	1/200	図面番号	C 1/6
図面名称	基礎伏図 梁伏図	設計年月日	4.6		

排煙面積計算

室名	床面積	必要排煙面積	有効排煙面積算式	
風除室	11.4	0.228	$0.8 \times 0.8 \times 4 = 2.56$ OK	AD-1
玄関ホール	123.85	2.476	$0.7 \times 0.8 \times 4 + 0.665 \times 0.725 \times 2 = 3.2$ OK	TL-1 AW-4
事務室	21.08	0.421	$(0.55 \times 1.65 \times 3) \times 1/2 = 1.36$ OK	AW-1
調理室	29.14	0.582	$0.55 \times 1.9 \times 2 \times 1/2 = 1.04$ OK	AW-3
和室 A	30.25	0.605	$(0.55 \times 1.65 \times 3) \times 1/2 = 1.36$ OK	AW-1
和室 B	40.75	0.815	$(0.55 \times 1.65 \times 3) \times 1/2 = 1.36$ OK	AW-1
多目的ホール	117.6	2.352	$1.3 \times 1.3 \times 3 = 5.07$ OK	TL-1
会議室 A	33.6	0.672	$(0.55 \times 1.65 \times 3) \times 1/2 = 1.36$ OK	AW-1
会議室 B	33.6	0.672	$0.6 \times 0.6 \times 2 = 0.72$ OK	AW-6
会議室 C	60.9	1.218	$\{(0.55 \times 1.9 \times 2) \times 2\} \times 1/2 = 2.09$ OK	AW-3x2
和室 C	31.6	0.632	$(0.55 \times 1.65 \times 3) \times 1/2 = 1.36$ OK	AW-1



参考図



注記：外壁白地に黒い色調の外装（外壁は色付タイル）

工事名称	秋田市明徳地区コミュニティセンター（仮称）新築工事	縮尺	1/100	図面番号	A-8/28
図面名称	立面図	設計年月日	4.6		