

予算項目	固定資産取得費 有形固定資産
番号	物品第1号

設 計 書

課長	課長補佐	副参事	副務者	検算	主務者 (監督員)

年度	令和6年度	作成年月日	令和6年4月1日	履行期間	から
物品名	冷却水自動温度調節弁購入				令和6年9月30日
納入場所	八橋本町六丁目12番15号			契約者	
設計金額	金 円也				
財源区分	国補・県補・[市単]				

費用内訳			業務概要	
	設計額 (円)		冷却水用自動温度調節弁 1個	
	物品価格			
	消費税等相当額			
	合計			
			副務者 (職名) 氏名	
			主務者 (職名) 氏名	

箇所図

八橋汚水中継ポンプ場（八橋本町六丁目12番15号）



冷却水自動温度調節弁購入

特記仕様書

令和6年度

秋田市上下水道局下水道施設課

1 概 要

八橋汚水中継ポンプ場の非常用発電機で使用する冷却水自動温度調節弁を購入するものである。

2 納入場所

納入場所は、次のとおりとする。

八橋本町六丁目12番15号

3 購入品

(1) ヤンマー株式会社製 冷却水自動温度調節弁 1個

ア 仕様

口 径	100A
エレメント数	4
メーカー型式	4BRCP
設定温度	40～50℃
狙い温度	46℃
部品コード	43600-036610

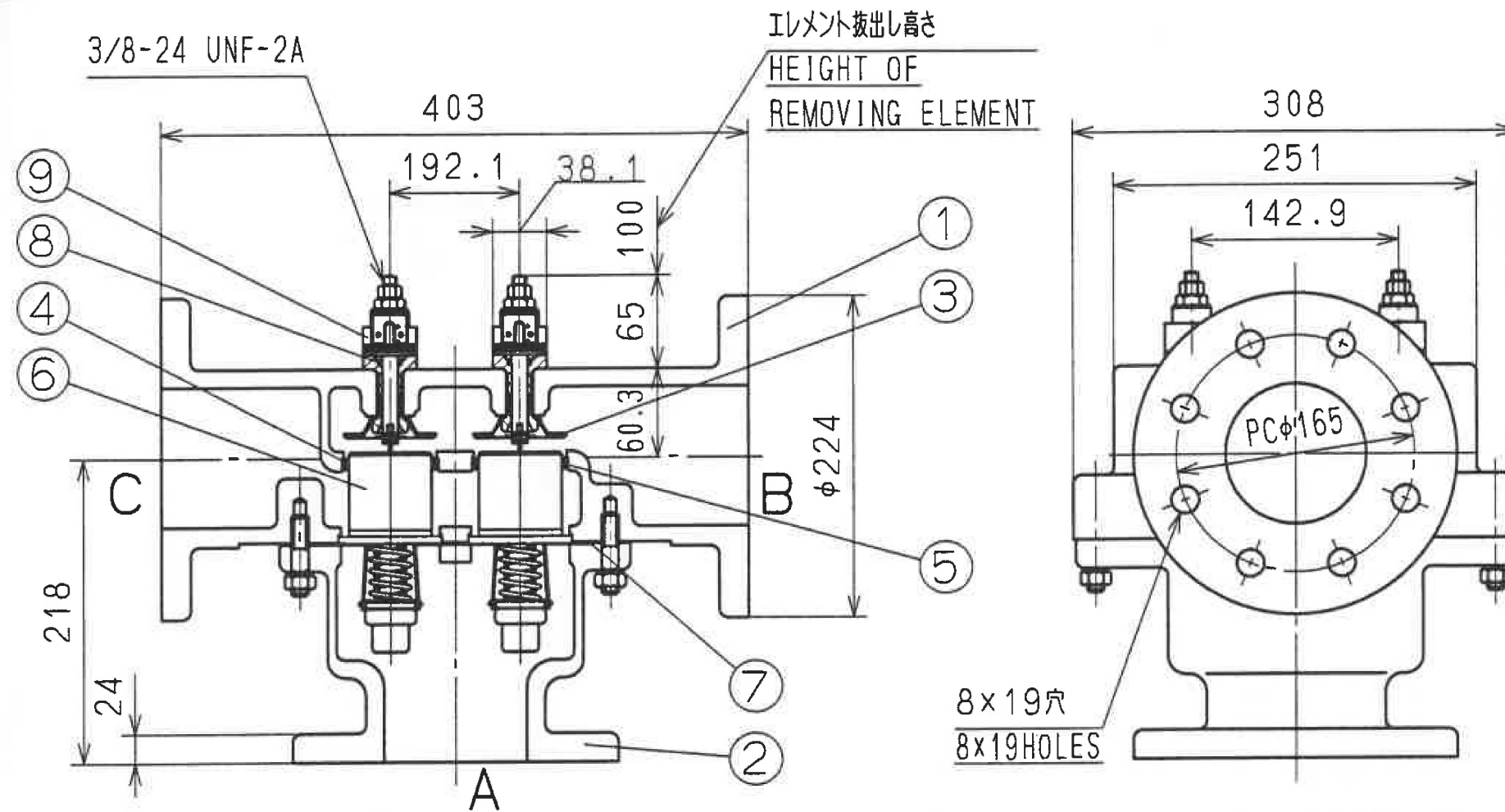
イ その他

Oリング等の付属品含む。

4 納入条件

- (1) 物品は発注者の承諾を受けてから納入すること。
- (2) 納入に当たっては、製品の品質を証明する書類を添付すること。
- (3) 発注者が指定した場所に製品を納入すること。

冷却水自動温度調節弁構造図



口径 NOMINAL DIAMETER	エレメント数 ELEMENT QUANTITY	質量 MASS (kg)
100A	4	61

NO.	名称 PARTS NAME	材質 MATERIAL
1	上部本体 HOUSING UPPER	CAST IRON
2	下部本体 HOUSING LOWER	CAST IRON
3	シート SEAT	STAINLESS STEEL
4	スリーブ SLEEVE	BRONZE/NICKEL/ KANIGEN PLATED
5	リング O RING	NITRILE
6	エレメント仕組 ELEMENT ASSY	—
7	ガスケット GASKET	VEGETABLE FIBRE
8	リング O RING	NITRILE
9	手動レバー仕組 OPERATOR HOUSING ASSY	—

メーカー形式 MODEL	設定温度 (狙い温度) SET TEMP (CONTROL TEMP)	部品コード PARTS No.
4BRCP	27~35℃ (32)	43600-036570
	29~41℃ (35)	43600-036580
	34~42℃ (38)	43600-036590
	38~47℃ (43)	43600-036600
	40~50℃ (46)	43600-036610
	43~54℃ (49)	43600-036620
	51~60℃ (54)	43600-036630
	54~63℃ (57)	43600-036640
	57~66℃ (60)	43600-036650
	60~69℃ (63)	43600-036660
	63~72℃ (66)	43600-036670
	66~74℃ (68)	43600-036680
	68~78℃ (71)	43600-036690
	71~79℃ (74)	43600-036700
	74~83℃ (77)	43600-036710
	77~85℃ (79)	43600-036720
	79~88℃ (82)	43600-036730
	82~91℃ (85)	43600-036740
87~98℃ (91)	43600-036750	

配管接続方法 PIPING INSTALLATION

フランジ FLANGE	分派形 DIVERTING APPLICATIONS
A	流体入口 INLET
B	流体出口 (バイパス) OUTLET (BYPASS)
C	流体出口 (クーラ) OUTLET (COOLER)

1. 使用流体 : 清水

FLUID : FRESH WATER

2. JIS 5K合フランジ、ボルト、ナット、パッキン付

FITTING FLANGE, BOLT, NUT AND PACKING

冷却水自動温度調節弁購入		令和6年度
納入場所	八橋汚水中継ポンプ場	
図名	冷却水自動温度調節弁構造図	
縮尺	S=NON	製図月日 R6. 4
秋田市上下水道局下水道施設課		図番 1