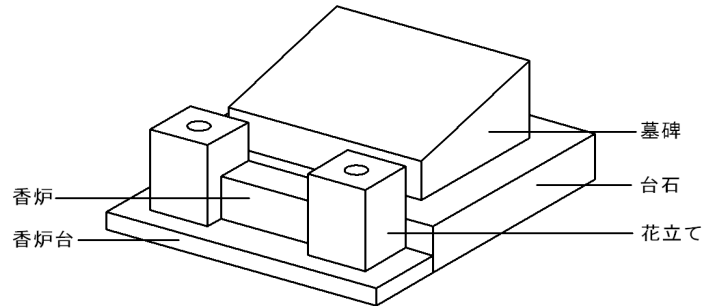


平和公園の墓碑等の形態および規格（規制芝生墓地）

1 墓碑等の形態（規制芝生4.5㎡）

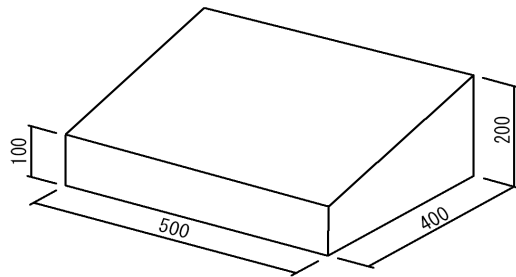
【対象区画（3区画）】

B-543 B-728 B-807

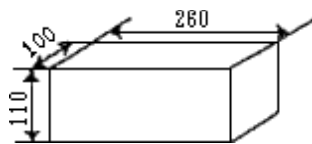


2 墓碑等の規格

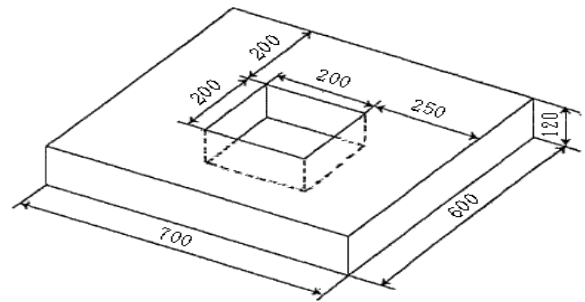
ア 墓碑



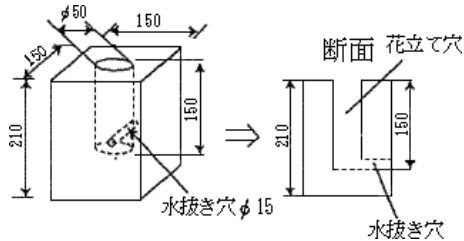
ウ 香炉



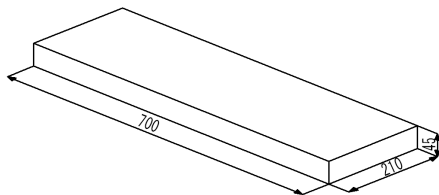
イ 台石



エ 花立て



オ 香炉台



備考

- 1 数字は寸法を示し、その単位はミリメートルとする。
- 2 香炉、花立ておよび香炉台の設置は、任意とする。
- 3 台石の右側に市長が定める墓地番号を彫刻するものとする。
- ◆ 墓地番号の彫刻位置は、台石の右奥に縦50ミリメートル、横200ミリメートルの範囲内で、番号を彫刻してください。例：A123の場合は123と彫刻。