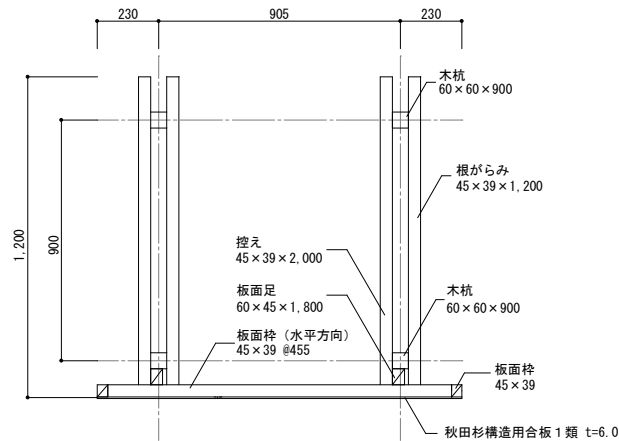
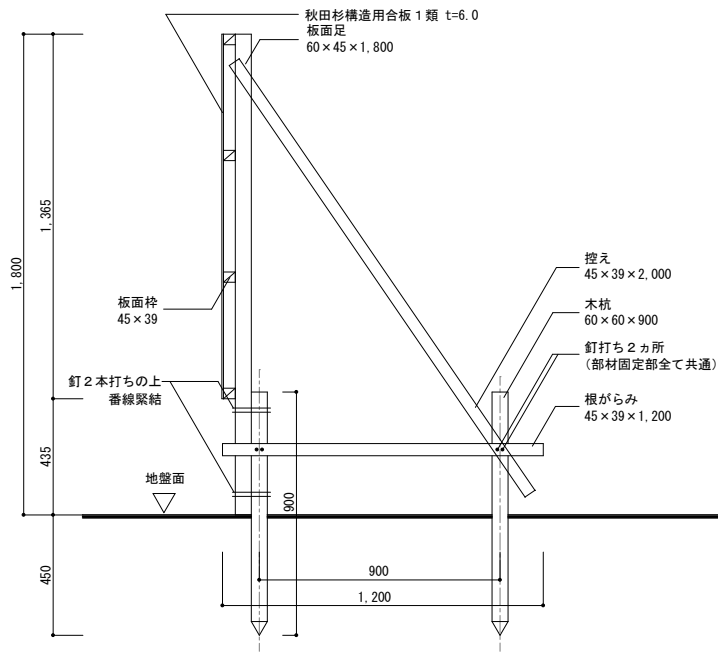


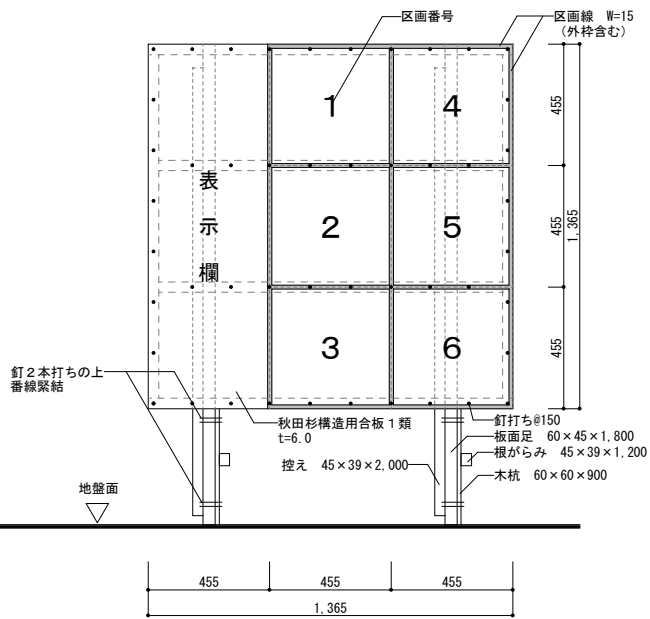
投票所区域図 S=NON



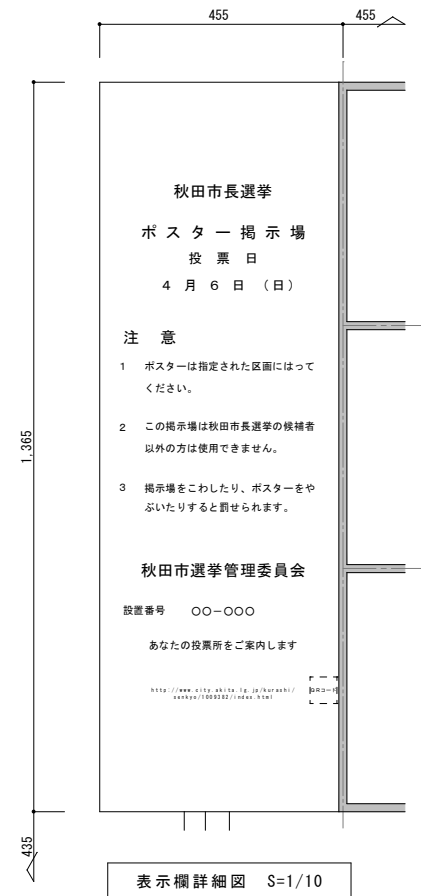
標準平面詳細図 S=1/20



標準断面詳細図 S=1/20



標準立面図 S=1/20



表示欄詳細図 S=1/10

秋田市長選挙  
ポスター掲示場  
投票日  
4月6日(日)

注意

- 1 ポスターは指定された区画にはって下さい。
- 2 この掲示場は秋田市長選挙の候補者以外の方は使用できません。
- 3 掲示場をこわしたり、ポスターをよぶいたりすると罰せられます。

秋田市選挙管理委員会

設置番号 ○○-○○  
あなたの投票所をご案内します

<http://www.city.akita.lg.jp/election/>

秋田市選挙管理委員会事務局

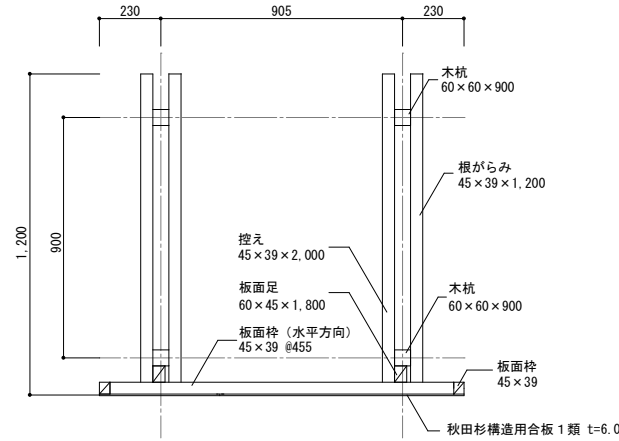
件名	秋田市長選挙ポスター掲示場設置撤去業務委託(第2ブロック)					種別	投票所区域図・標準平面詳細図・標準立面図 標準断面詳細図・表示欄詳細図			特記	1	区画番号 1				
	局長	参事	主席主査	主査	設計		縮尺	S=1/10・1/20・NON					設計年月日	R06.12.4	年度	R06
							設計年月日	R06.12.4	年度							
										教ノ内	A					

特記  
 ・ 同上の掲示場を95ヶ所設置する。(場所は契約後の指示による。)  
 ・ 杉角材同士は釘2本打ちで固定する。(金箇所共通)  
 ・ 秋田杉構造用合板の釘打ちは@150とする。  
 ・ 木杭と部材は番線で緊結とする。  
 ・ 掲示板の印刷については、表示構成を設計担当者と協議すること。

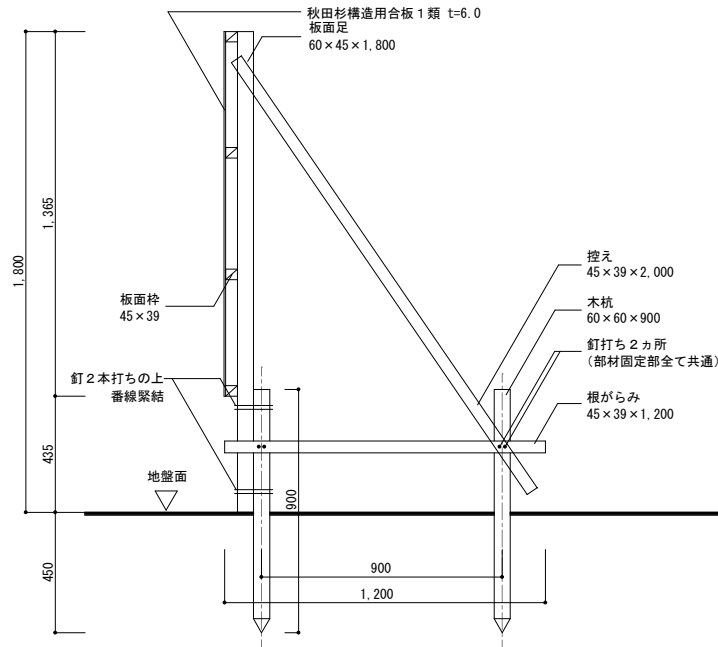




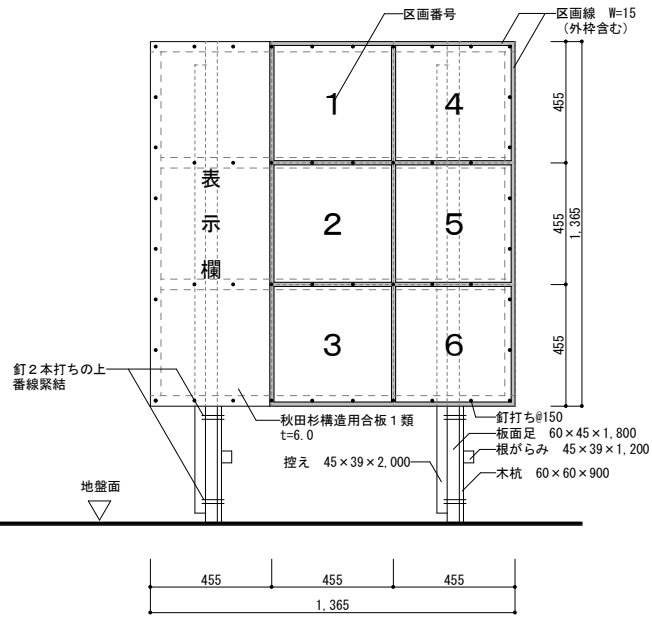
投票所区域図 S=NON



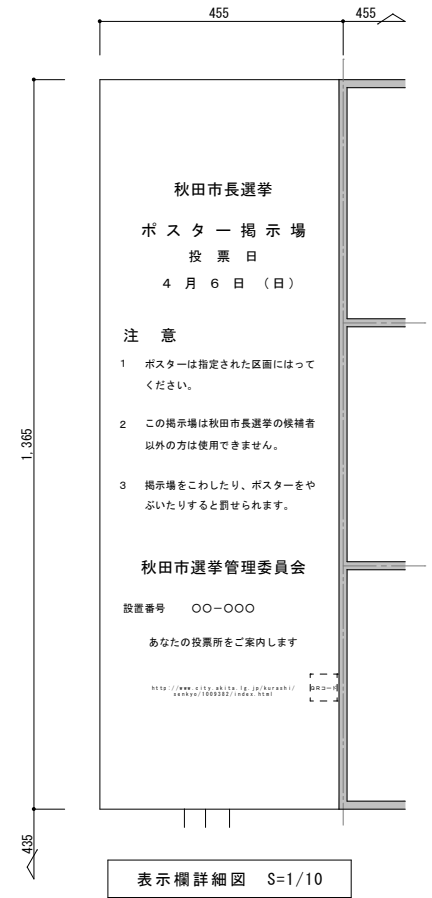
標準平面詳細図 S=1/20



標準断面詳細図 S=1/20



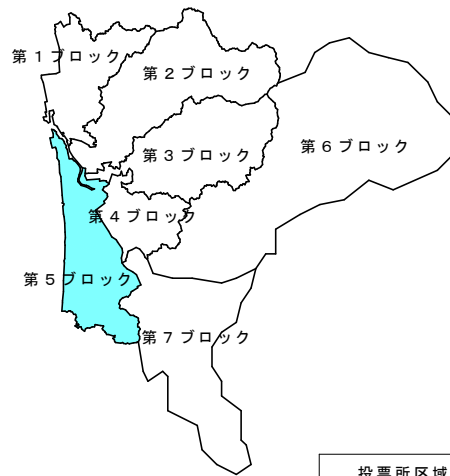
標準立面図 S=1/20



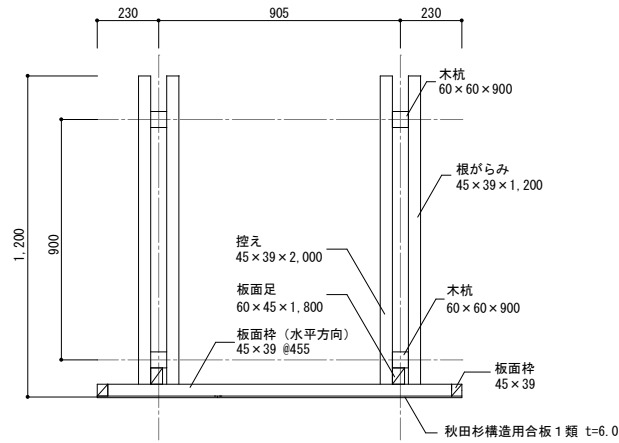
表示欄詳細図 S=1/10

秋田市選挙管理委員会事務局

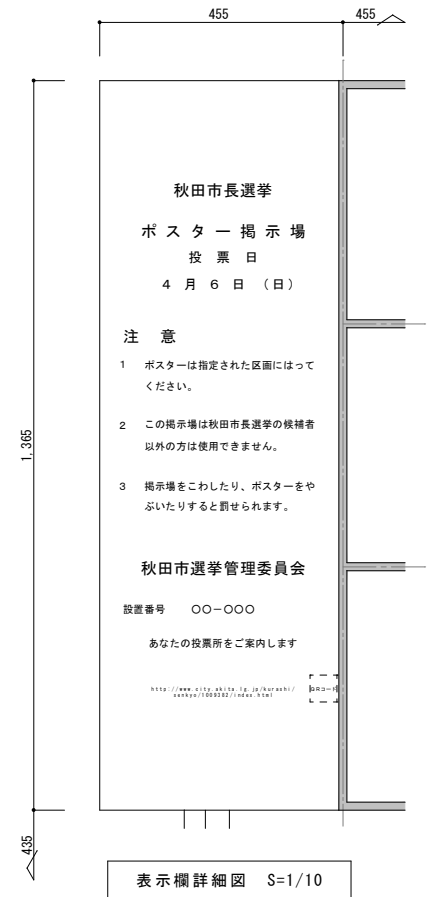
秋田市選挙管理委員会事務局	件名	秋田市長選挙ポスター掲示場設置撤去業務委託（第4ブロック）				種別	投票所区域図・標準平面詳細図・標準立面図 標準断面詳細図・表示欄詳細図			特記 ・ 同上の掲示場を92ヶ所設置する。（場所は契約後の指示による。） ・ 杉角材同士は釘2本打ちで固定する。（全面所共通） ・ 秋田杉構造用合板の釘打ちは@150とする。 ・ 木杭と部材は番線で緊結とする。 ・ 掲示板の印刷については、表示構成を設計担当者と協議すること。	1	図面番号 1
	局長	参事	主席主査	主任	設計	縮尺	S=1/10・1/20・NON					
	設計年月日	R06.12.4		年度	R06		校ノ内	1	区分			



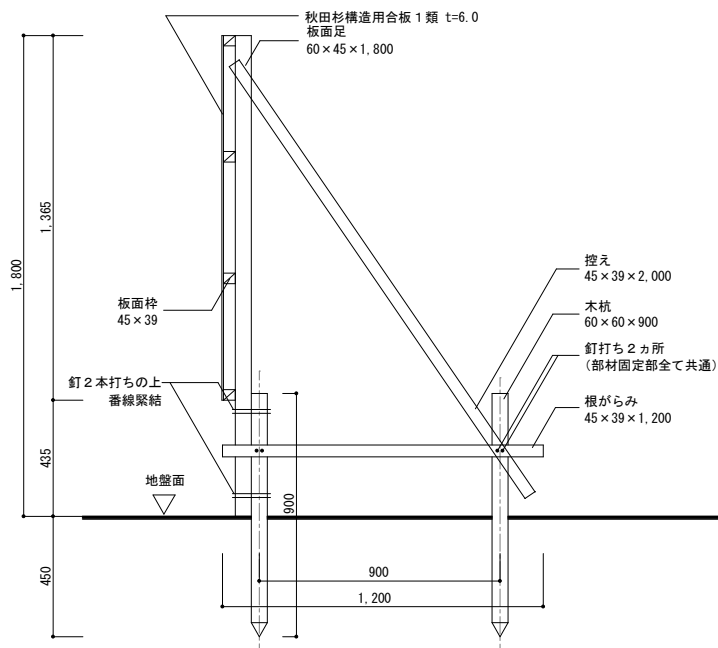
投票所区域図 S=NON



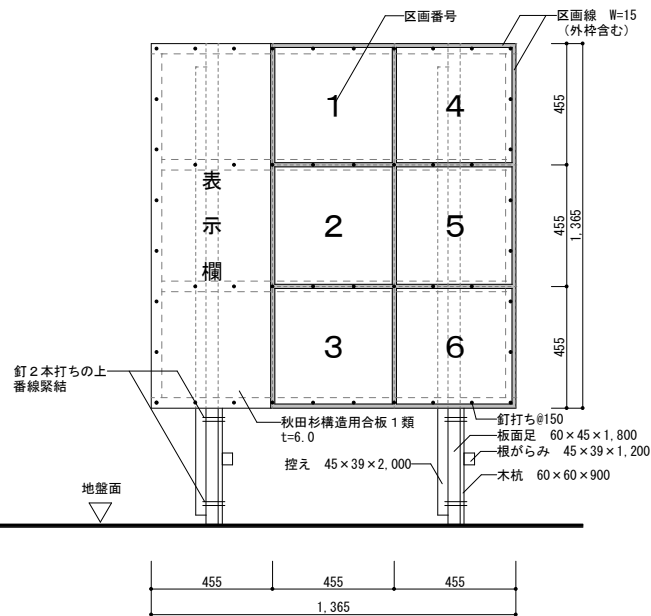
標準平面詳細図 S=1/20



表示欄詳細図 S=1/10



標準断面詳細図 S=1/20



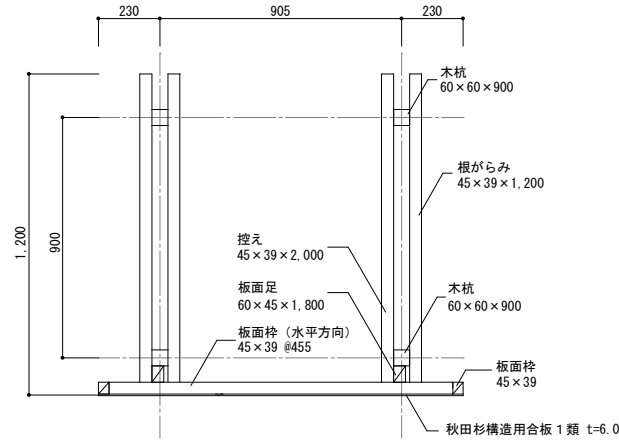
標準立面図 S=1/20

秋田市選挙管理委員会事務局

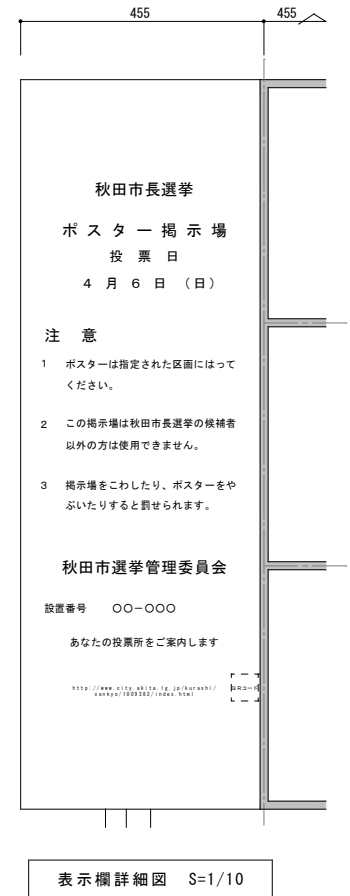
局長 参事 主席主査 主任 設計	件名 秋田市長選挙ポスター掲示場設置撤去業務委託（第5ブロック）	種別 投票所区域図・標準平面詳細図・標準立面図 標準断面詳細図・表示欄詳細図	特記 ・同上の掲示場を89ヶ所設置する。（場所は契約後の指示による。） ・杉角材同士は釘2本打ちで固定する。（全箇所共通） ・秋田杉構造用合板の釘打ちは@150とする。 ・木杭と部材は番線で緊結とする。 ・掲示版の印刷については、表示構成を設計担当者と協議すること。			1 区分 A
	縮尺 S=1/10・1/20・NON	設計年月日 R06.12.4	年度 R06	1 1	1	
	設計年月日	年度	R06	1	1	



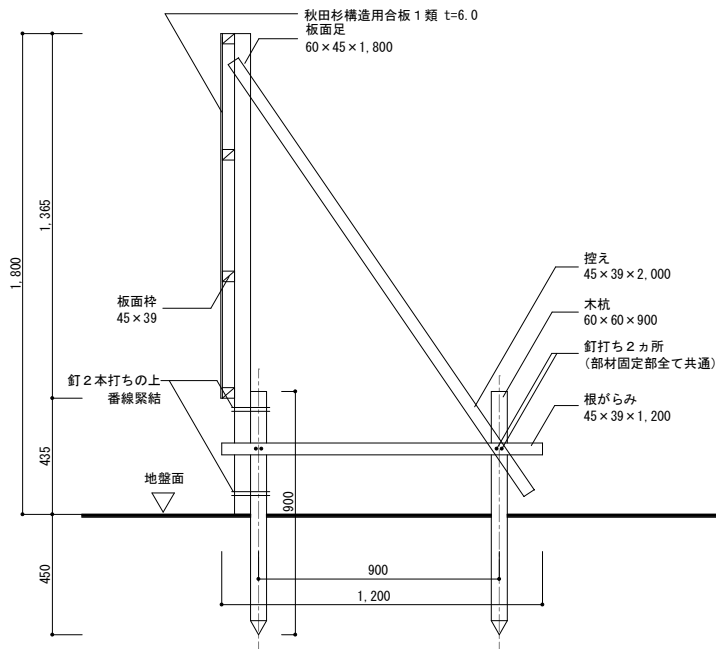
投票所区域図 S=NON



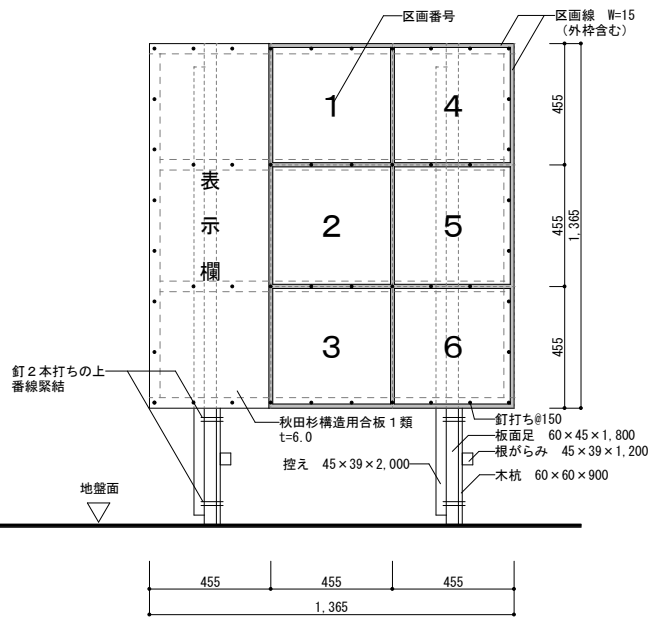
標準平面詳細図 S=1/20



表示欄詳細図 S=1/10



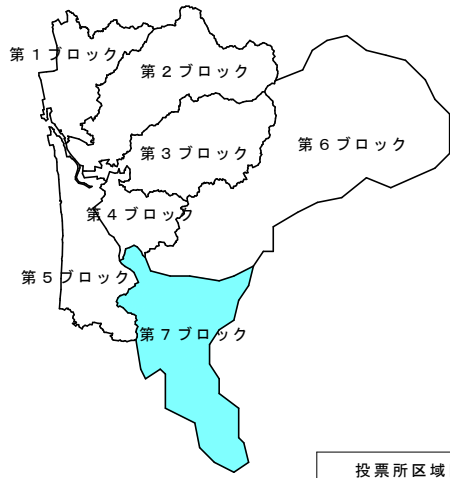
標準断面詳細図 S=1/20



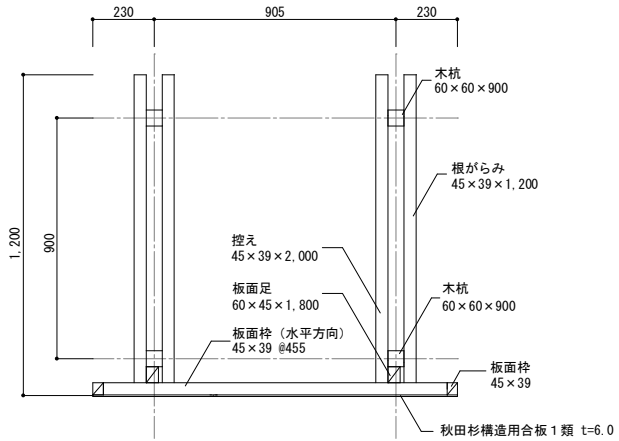
標準立面図 S=1/20

秋田市選挙管理委員会事務局

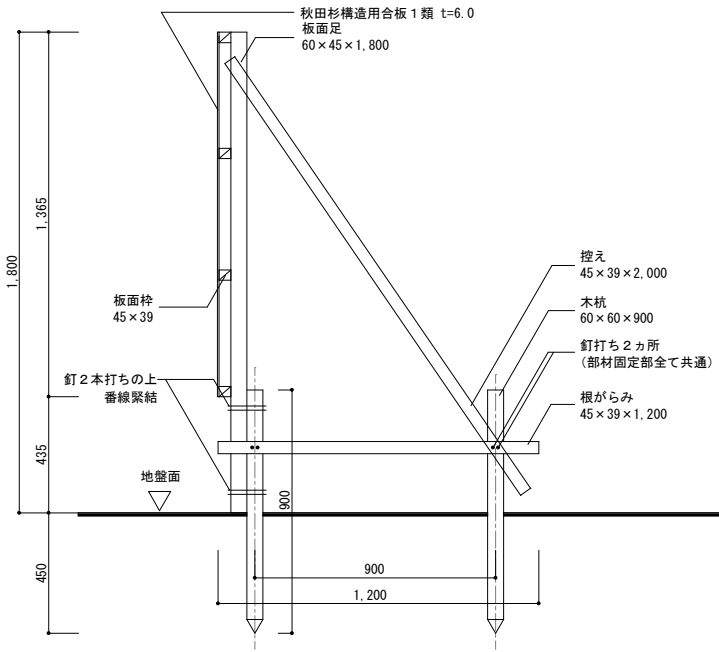
件名	秋田市長選挙ポスター掲示場設置撤去業務委託(第6ブロック)					種別	投票所区域図・標準平面詳細図・標準立面図 標準断面詳細図・表示欄詳細図			特記 ・ 同上の掲示場を54ヶ所設置する。(場所は契約後の指示による。) ・ 杉角材同士は釘2本打ちで固定する。(全箇所共通) ・ 秋田杉構造用合板の釘打ちは@150とする。 ・ 木杭と部材は番線で緊結とする。 ・ 掲示板の印刷については、表示構成を設計担当者と協議すること。	1	区画番号 1
	局長	参事	主席 主査	主任	設計		縮尺	S=1/10・1/20・NON				
							設計年月日	R06.12.4	年度			
											区分	A



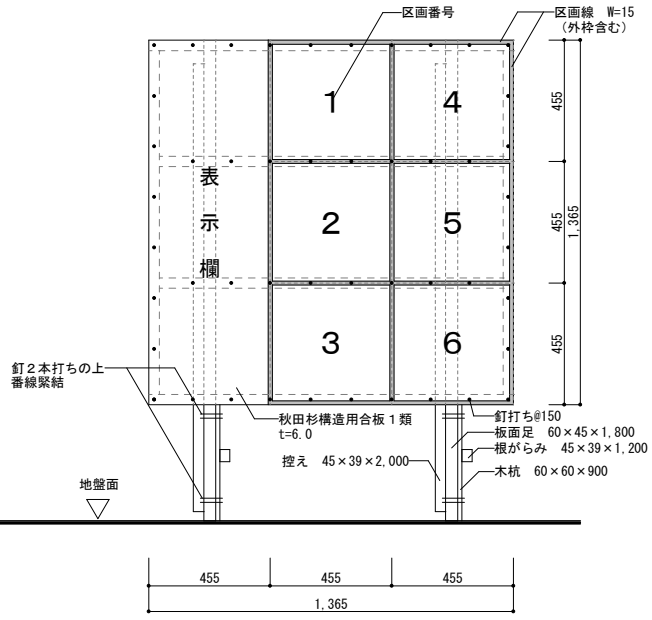
投票所区域図 S=NON



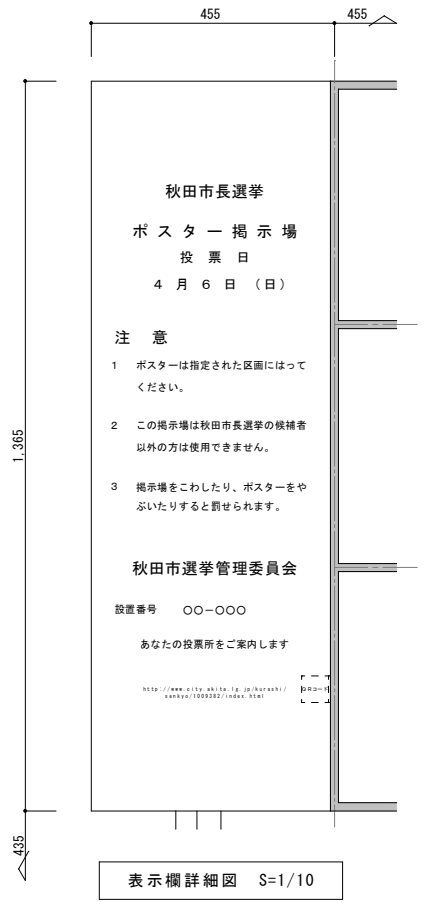
標準平面詳細図 S=1/20



標準断面詳細図 S=1/20



標準立面図 S=1/20



表示欄詳細図 S=1/10

秋田市選挙管理委員会事務局

件名	秋田市長選挙ポスター掲示場設置撤去業務委託（第7ブロック）					種別	投票所区域図・標準平面詳細図・標準立面図 標準断面詳細図・表示欄詳細図			特記 ・ 同上の掲示場を63ヶ所設置する。（場所は契約後の指示による。） ・ 杉角材同士は釘2本打ちで固定する。（全面所共通） ・ 秋田杉構造用合板の釘打ちは@150とする。 ・ 木杭と部材は番線で緊結とする。 ・ 掲示板の印刷については、表示構成を設計担当者と協議すること。	1	図面番号 1			
	局長	参事	主席 主査	主任	設計		縮尺	S=1/10・1/20・NON					枚ノ内	区分	
							設計年月日	R06.12.4	年度						R06