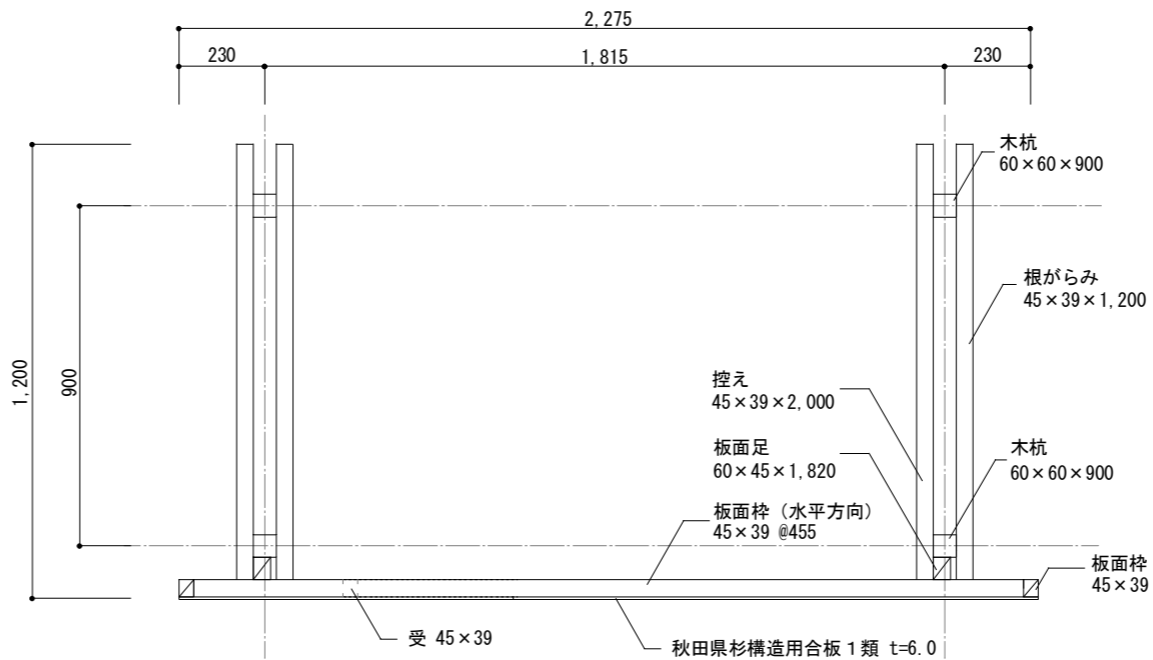
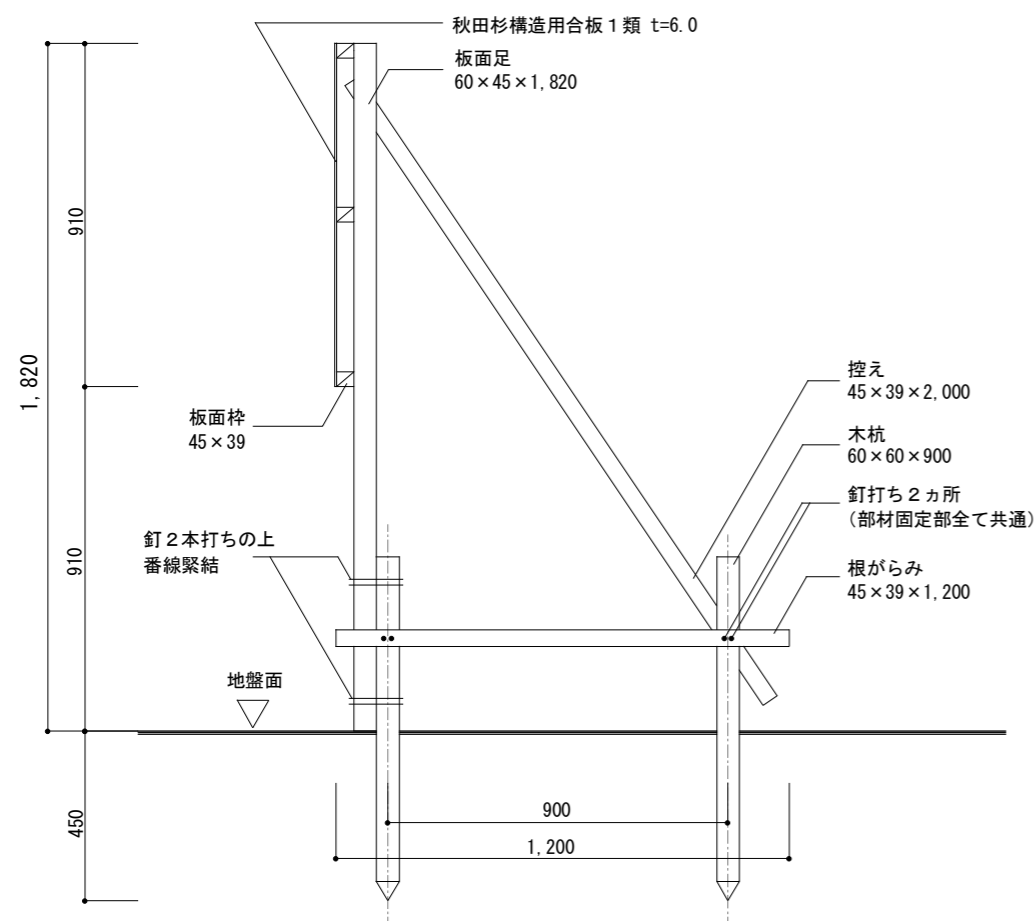




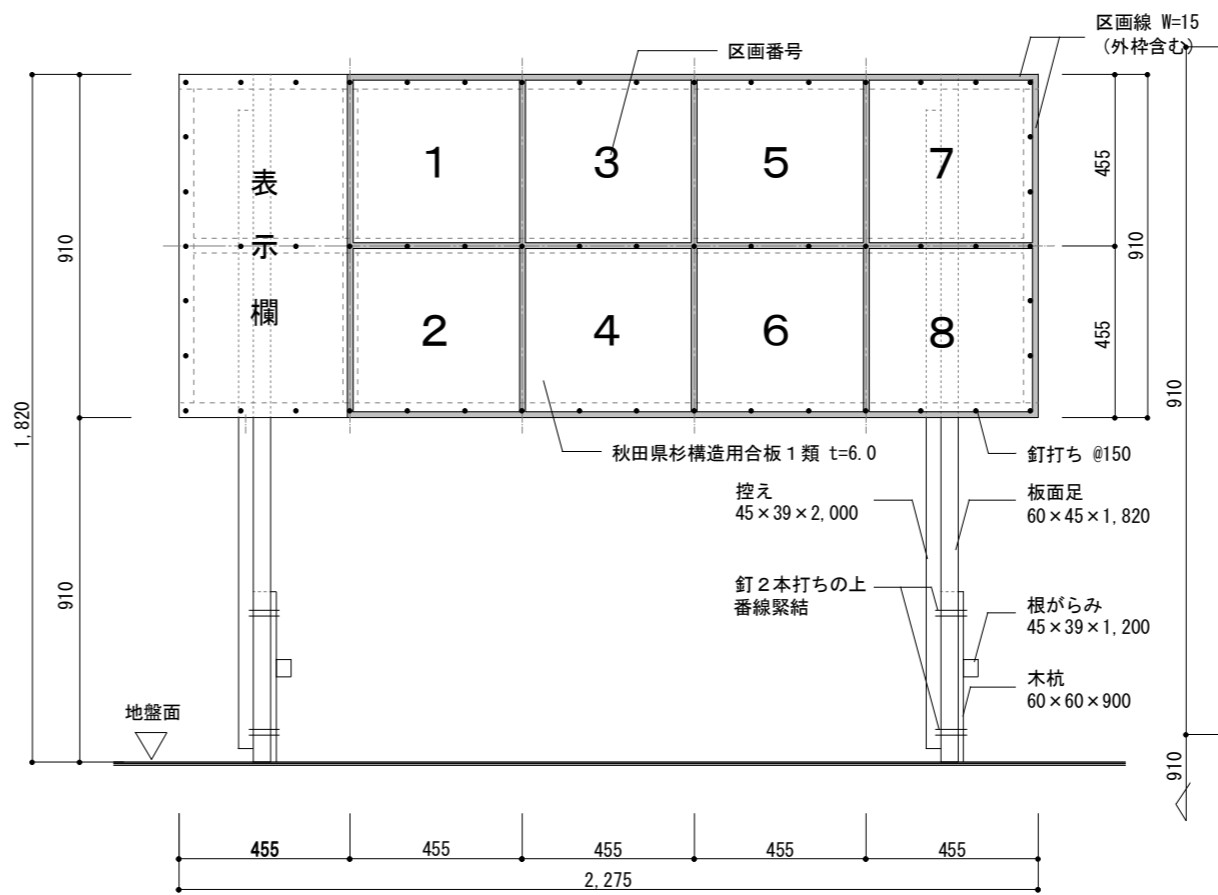
投票所区域図 S=NON



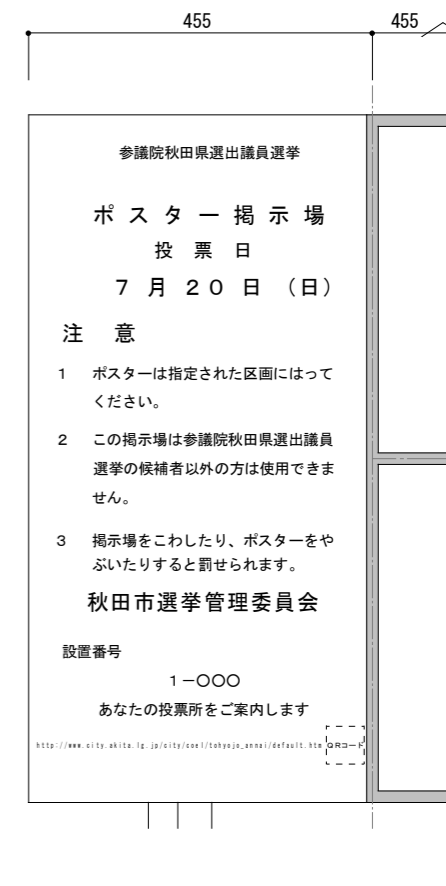
標準平面詳細図 S=1/20



標準断面詳細図 S=1/20



標準立面図 S=1/20



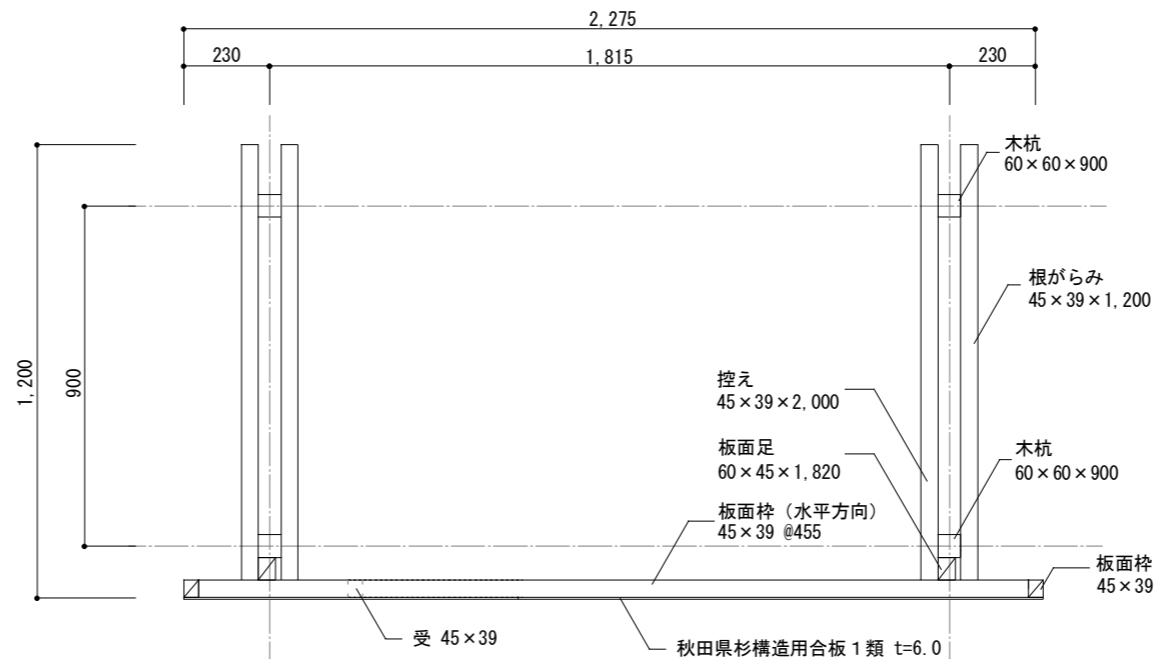
表示欄詳細図 S=1/10

秋田市選挙管理委員会事務局

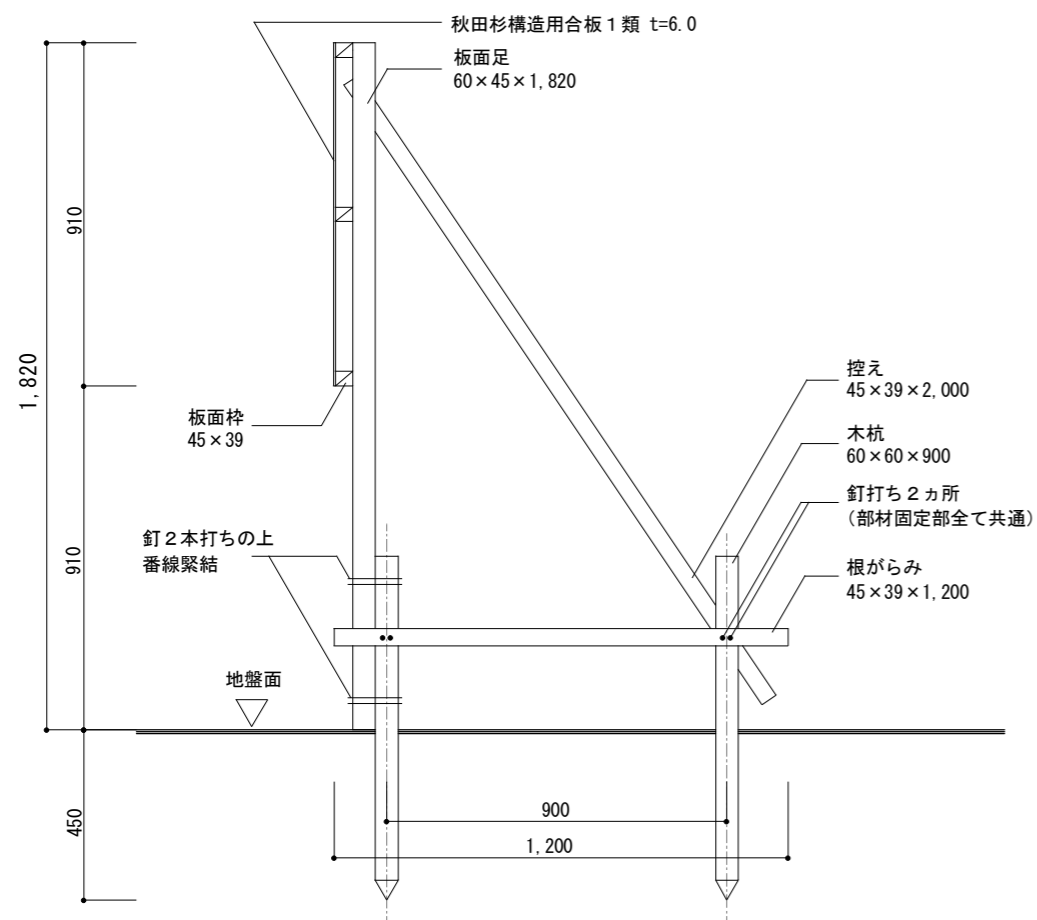
件名	参議院議員通常選挙 ポスター掲示場設置撤去業務委託 (第1ブロック)					種別	投票所区域図・標準平面詳細図・標準立面図 標準断面詳細図・表示欄詳細図			特記	1	図面 番号 1			
	局長	参事	主席 主査	主任	担当		縮尺	S=1/10・1/20・NON					・ 同上の掲示場を86ヶ所設置する。(場所は契約後の指示による。)	1	図面 番号 1
							設計年月日	R7.4	年度						
・ 秋田杉構造用合板の釘打ちは@150とする。 ・ 木杭と部材は番線で緊結とする。 ・ 掲示板の印刷については、表示構成を設計担当者と協議すること。															



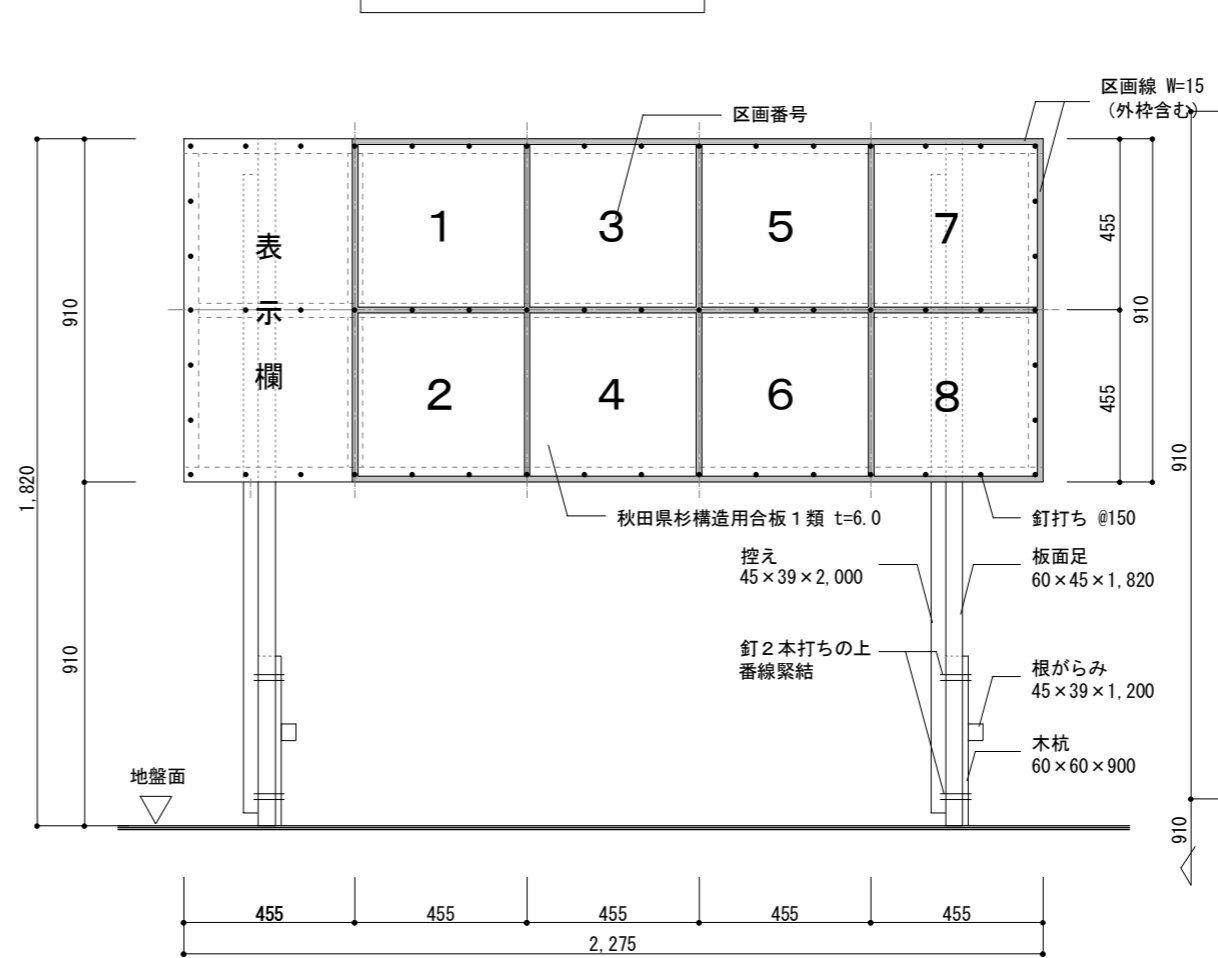
投票所区域図 S=NON



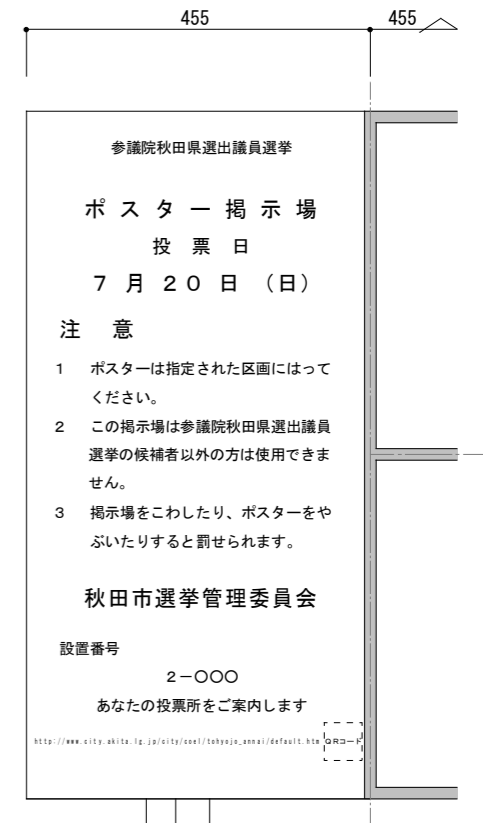
標準平面詳細図 S=1/20



標準断面詳細図 S=1/20



標準立面図 S=1/20



表示欄詳細図 S=1/10

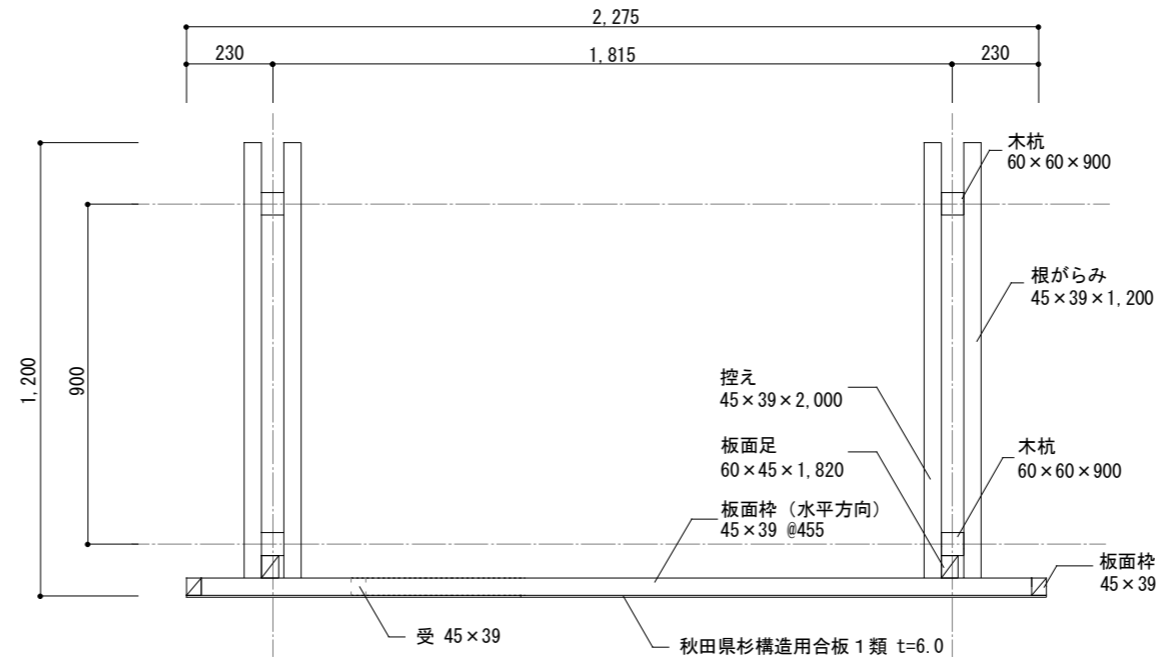
秋田市選挙管理委員会事務局

件名	参議院議員通常選挙 ポスター掲示場設置撤去業務委託 (第2ブロック)						種別	投票所区域図・標準平面詳細図・標準立面図 標準断面詳細図・表示欄詳細図			特記 ・同上の掲示場を96ヶ所設置する。(場所は契約後の指示による。) ・杉角材同士は釘2本打ちで固定する。(全箇所共通) ・秋田杉構造用合板の釘打ちは@150とする。 ・木杭と部材は番線で緊結とする。 ・掲示場の印刷については、表示構成を設計担当者と協議すること。	1	図面 番号 1
	局長	参事	主席 主査	主任	担当	縮尺		S=1/10・1/20・NON					
						設計年月日		R7.4	年度	R7			

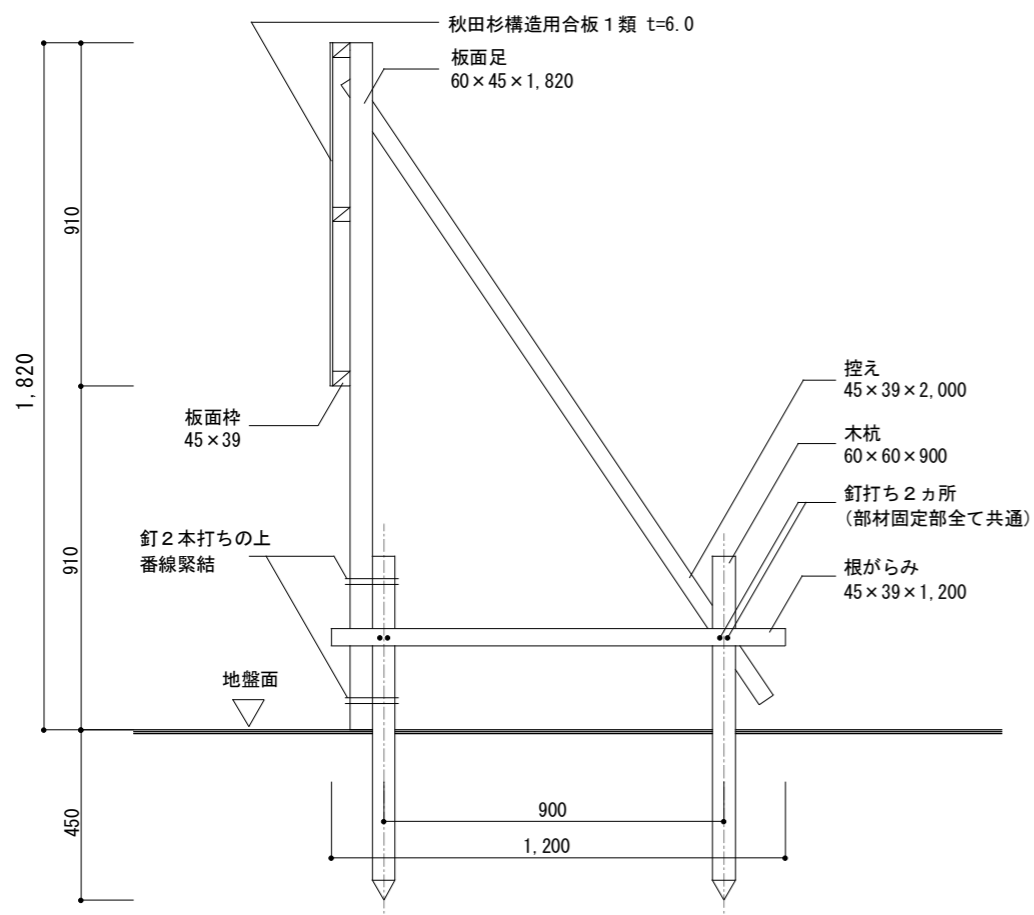
区分 A



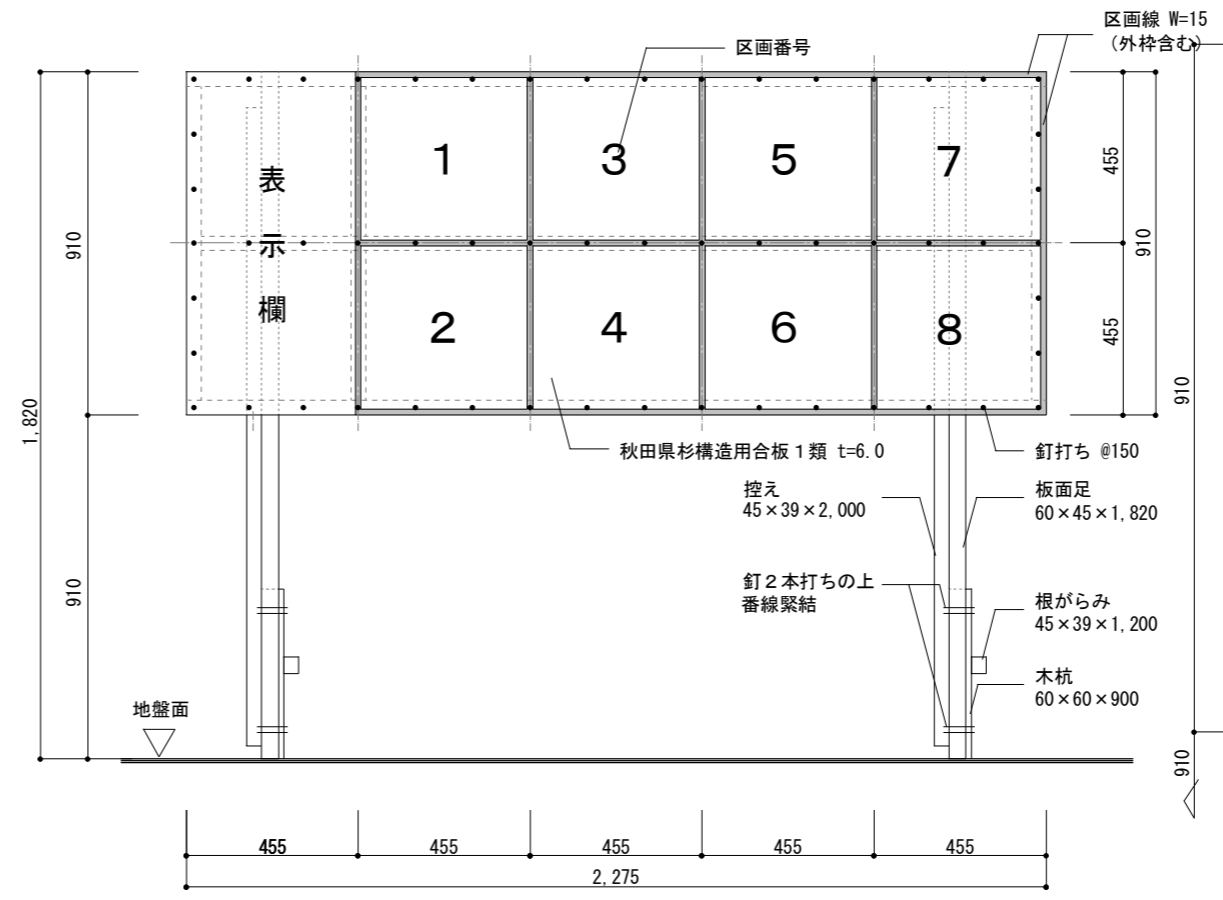
投票所区域図 S=NON



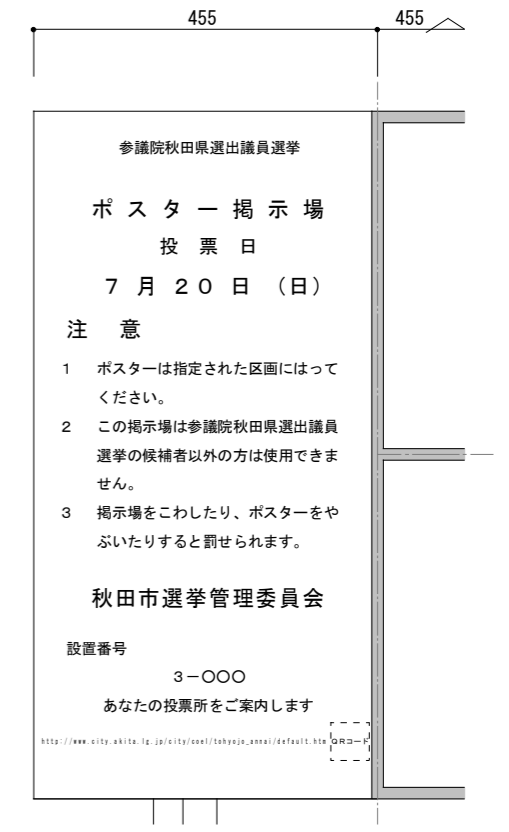
標準平面詳細図 S=1/20



標準断面詳細図 S=1/20



標準立面図 S=1/20



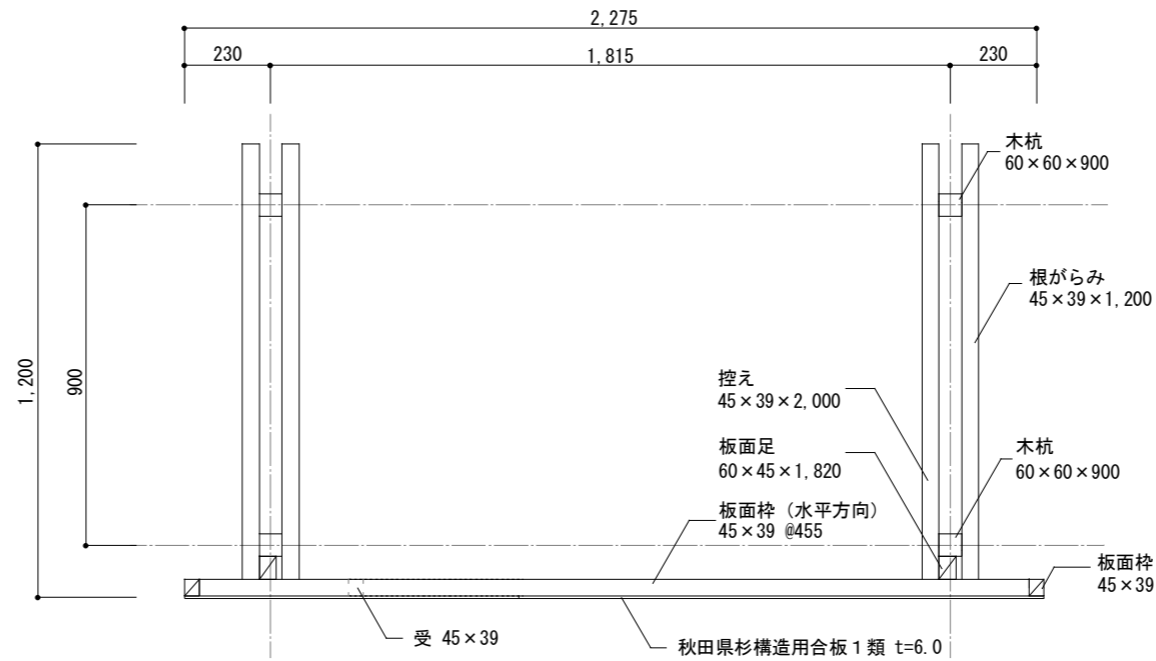
表示欄詳細図 S=1/10

秋田市選挙管理委員会事務局

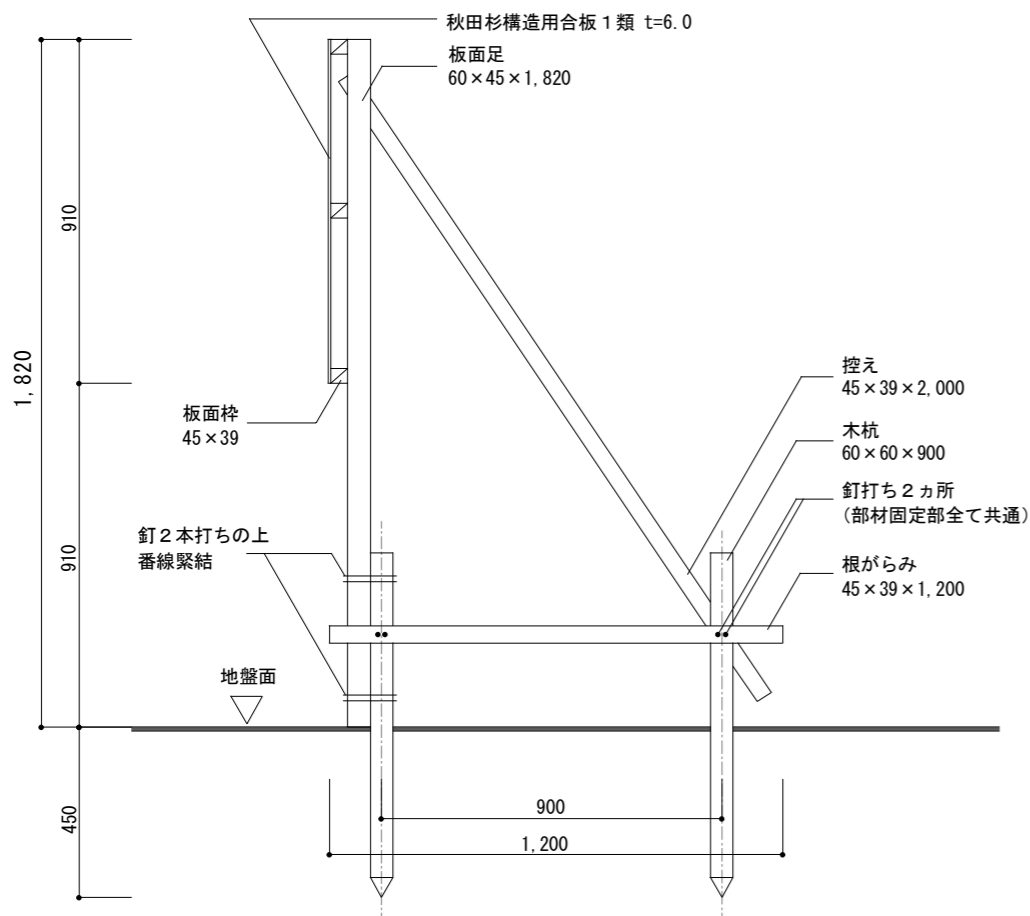
秋田市選挙管理委員会事務局	件名	参議院議員通常選挙 ポスター掲示場設置撤去業務委託 (第3ブロック)					種別	投票所区域図・標準平面詳細図・標準立面図 標準断面詳細図・表示欄詳細図			特記 ・ 同上の掲示場を92ヶ所設置する。(場所は契約後の指示による。) ・ 杉角材同士は釘2本打ちで固定する。(全箇所共通) ・ 秋田杉構造用合板の釘打ちは@150とする。 ・ 木杭と部材は番線で緊結とする。 ・ 掲示板の印刷については、表示構成を設計担当者と協議すること。	1	1
	局長	参事	主席主査	主任	担当	縮尺	S=1/10・1/20・NON			枚ノ内			
						設計年月日	R7.4	年度	R7	区分		A	



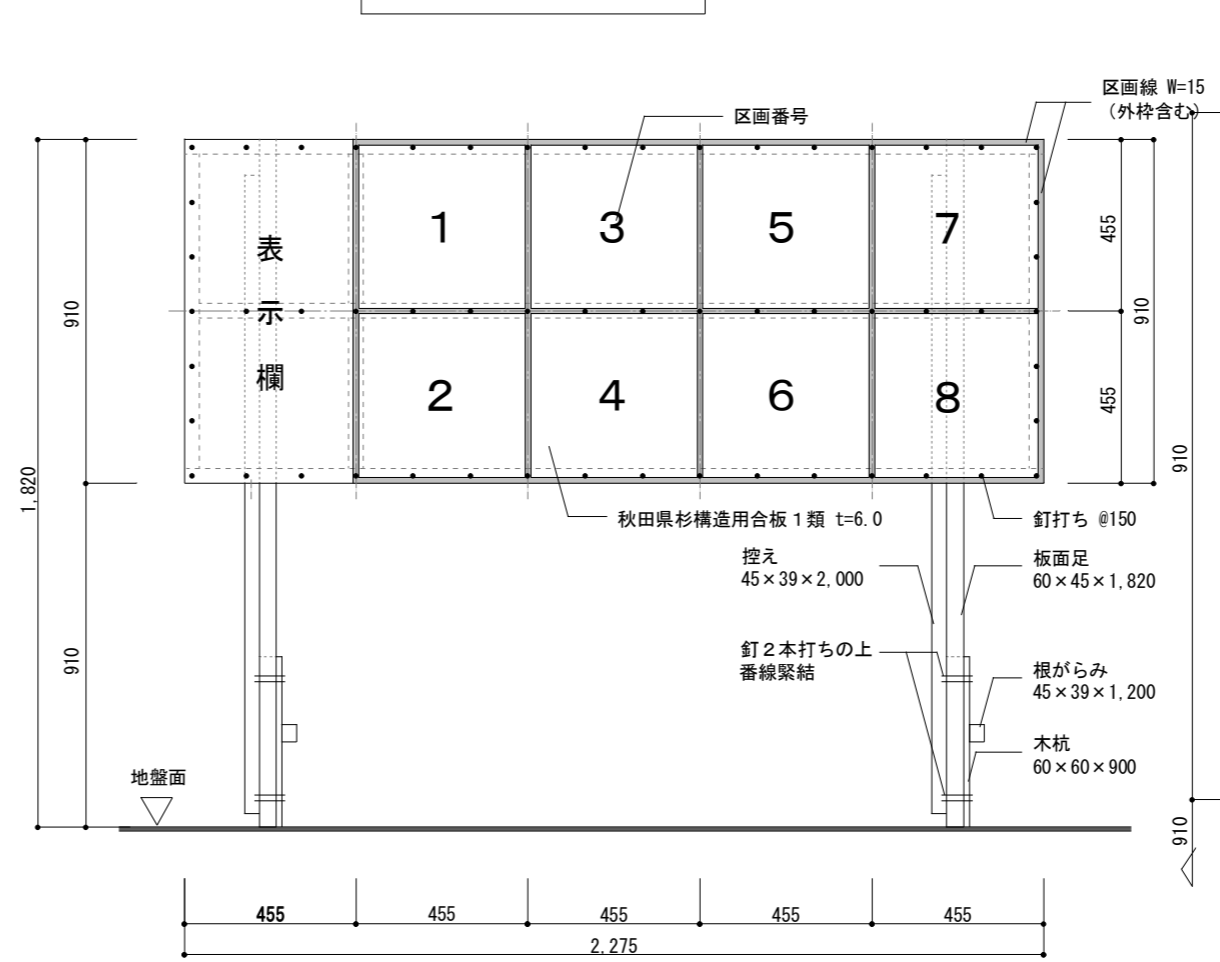
投票所区域図 S=NON



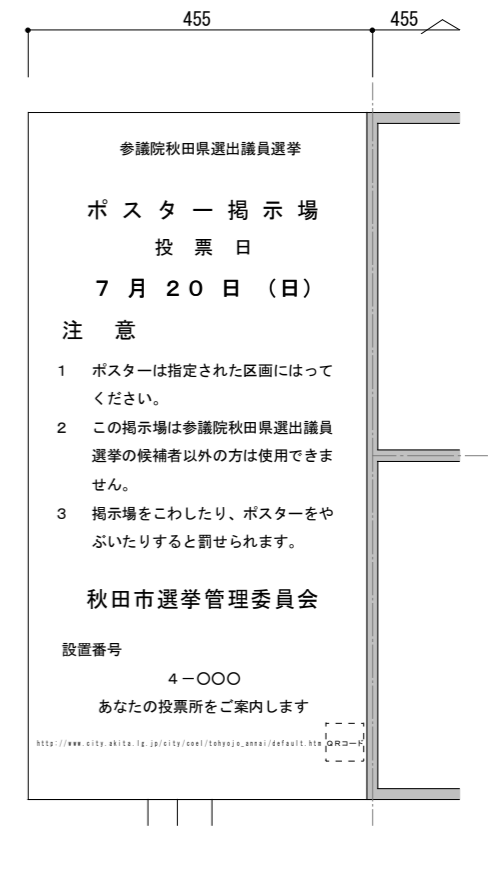
標準平面詳細図 S=1/20



標準断面詳細図 S=1/20



標準立面図 S=1/20



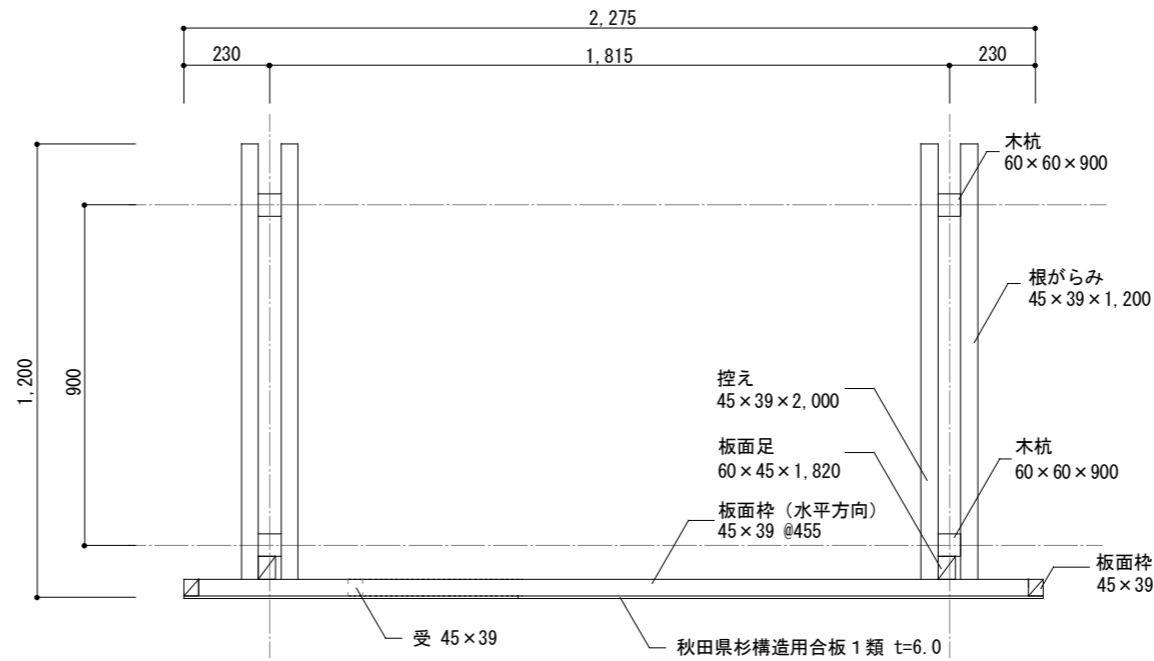
表示欄詳細図 S=1/10

秋田市選挙管理委員会事務局

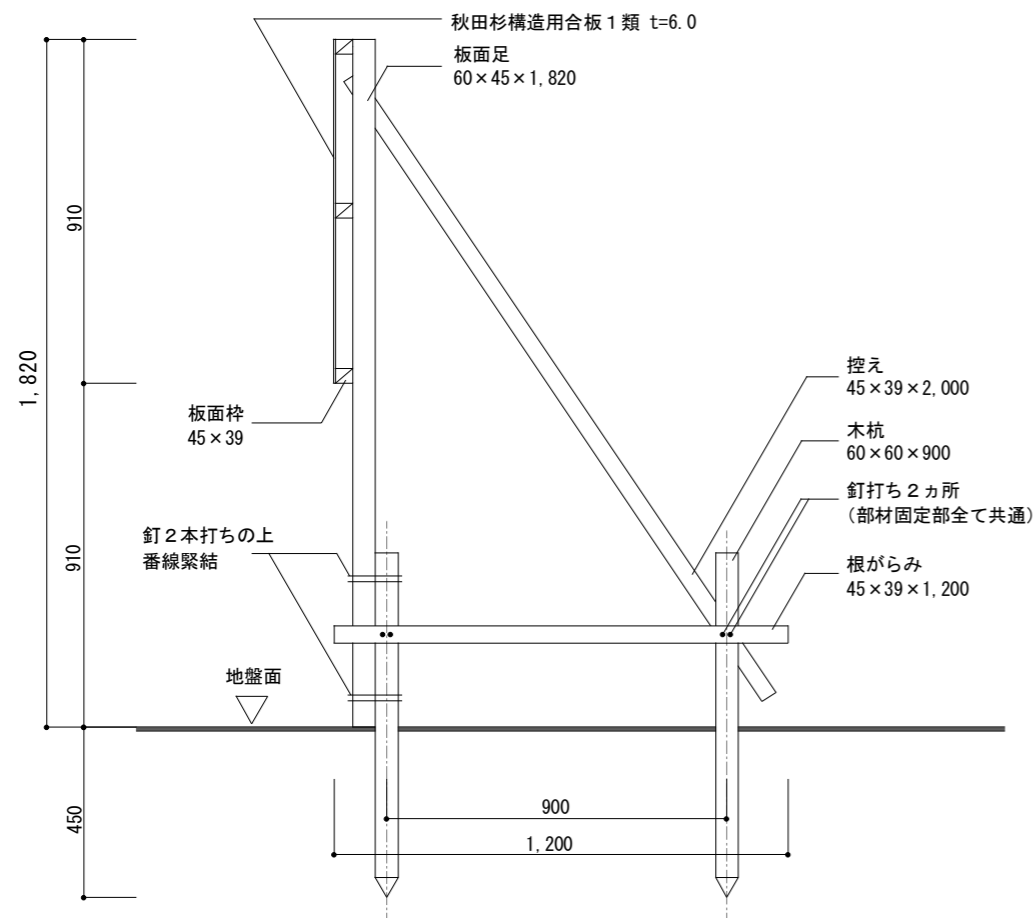
秋田市選挙管理委員会事務局	件名	参議院議員通常選挙 ポスター掲示場設置撤去業務委託（第4ブロック）					種別	投票所区域図・標準平面詳細図・標準立面図 標準断面詳細図・表示欄詳細図			特記 ・ 同上の掲示場を92ヶ所設置する。（場所は契約後の指示による。） ・ 杉角材同士は釘2本打ちで固定する。（全箇所共通） ・ 秋田杉構造用合板の釘打ちは@150とする。 ・ 木杭と部材は番線で緊結とする。 ・ 掲示板の印刷については、表示構成を設計担当者と協議すること。	1 1 教ノ内 区分 A
	局長	参事	主席主査	主任	担当	縮尺	S=1/10・1/20・NON					
	設計年月日	R7.4		年度	R7							



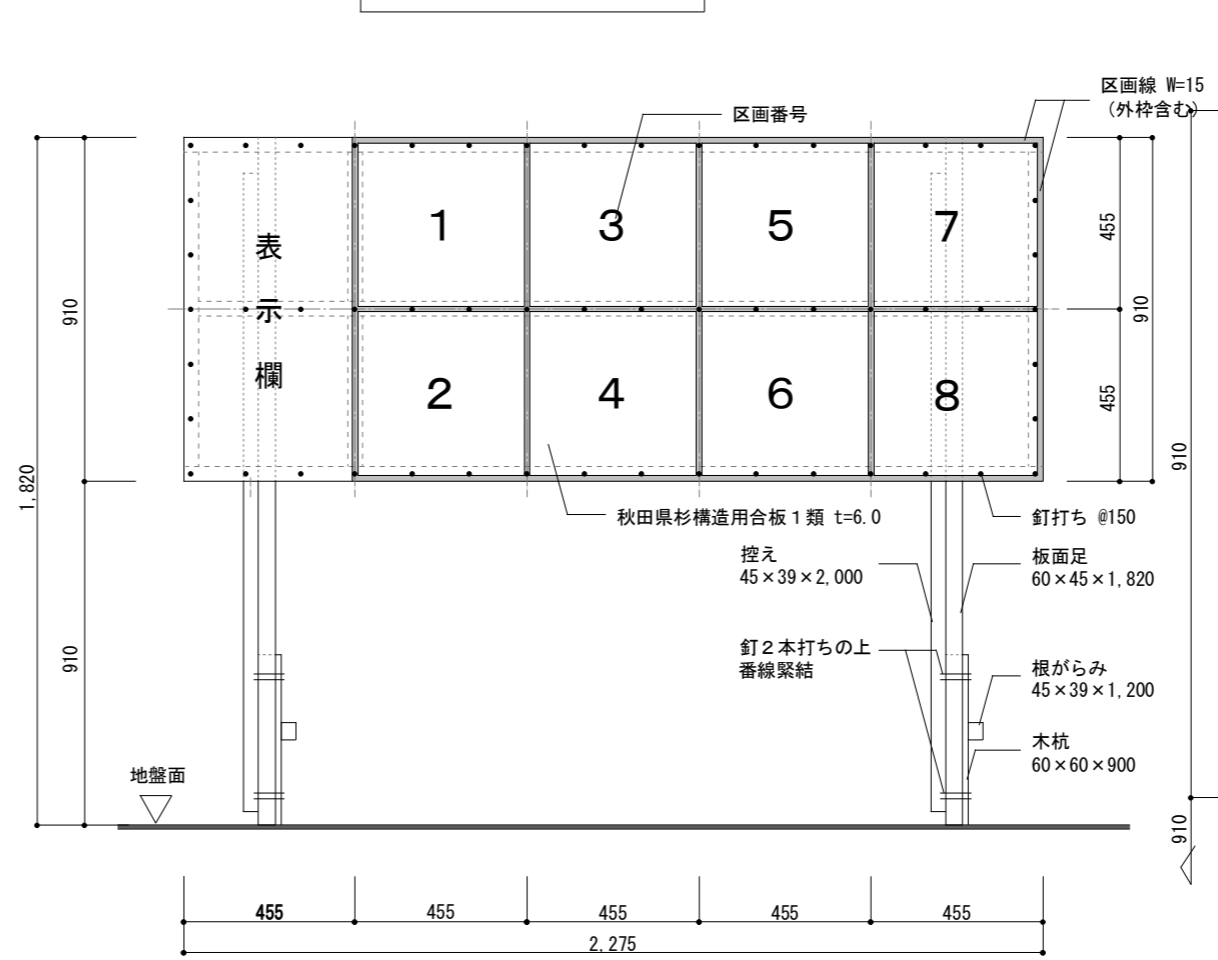
投票所区域図 S=NON



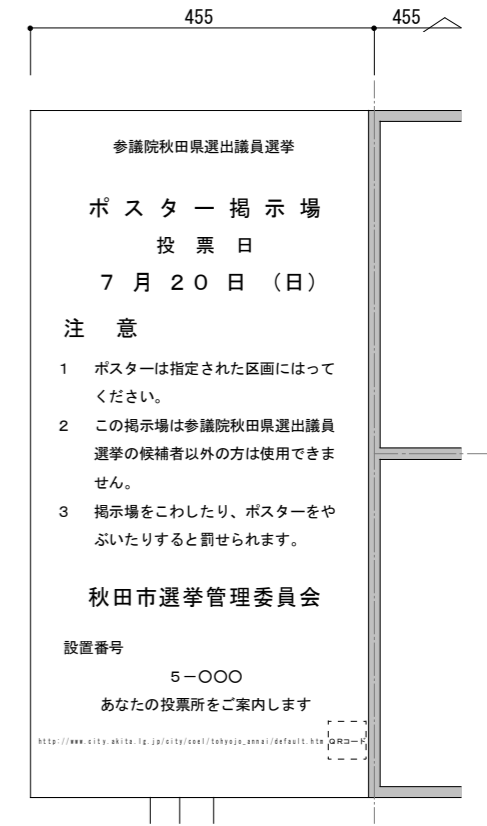
標準平面詳細図 S=1/20



標準断面詳細図 S=1/20



標準立面図 S=1/20



表示欄詳細図 S=1/10

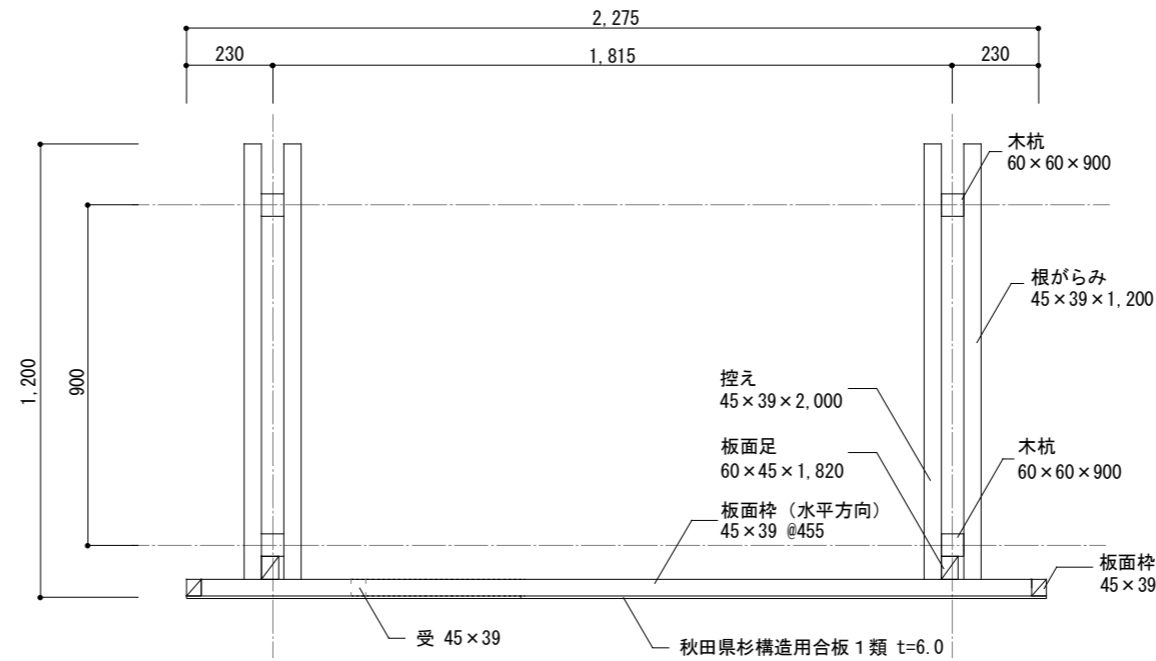
秋田市選挙管理委員会事務局

件名	参議院議員通常選挙 ポスター掲示場設置撤去業務委託 (第5ブロック)						種別	投票所区域図・標準平面詳細図・標準立面図 標準断面詳細図・表示欄詳細図			特記	1	図面 番号 1	
	局長	参事	主席 主査	主任	担当	縮尺		S=1/10・1/20・NON						1 枚ノ内
								設計年月日	R7.4	年度				

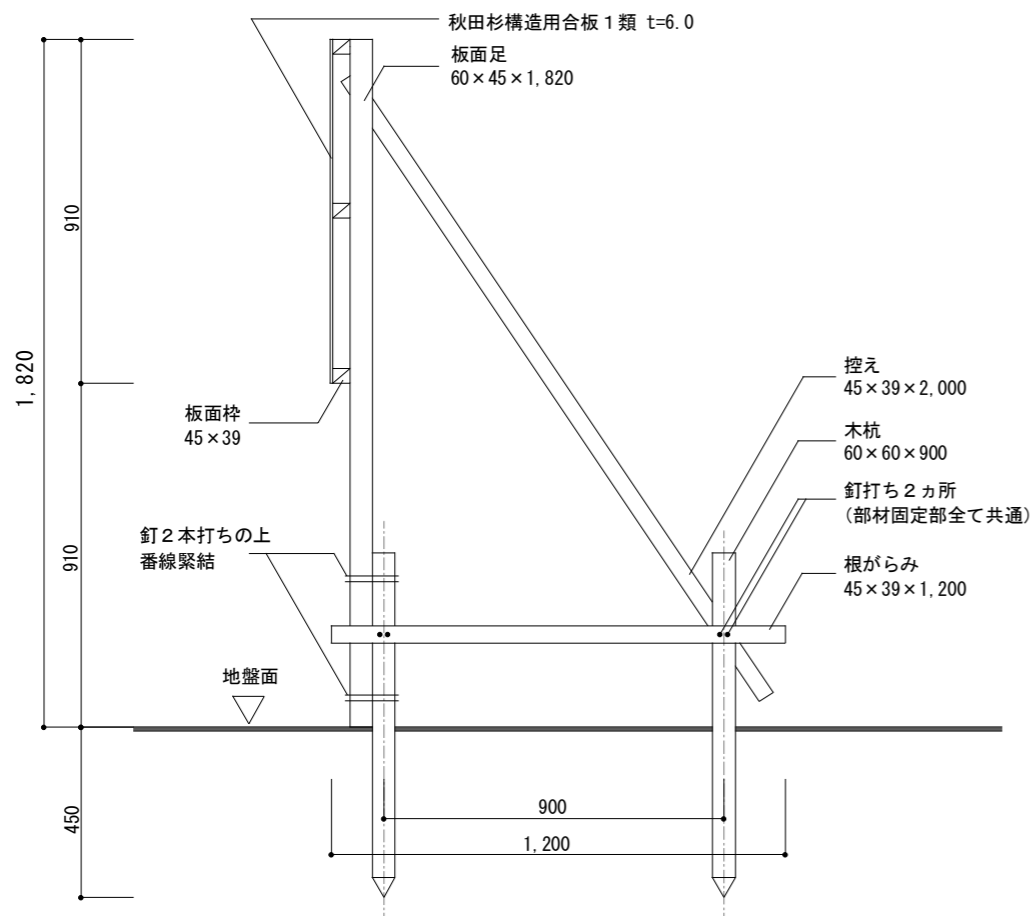
特記
 ・同上の掲示場を90ヶ所設置する。(場所は契約後の指示による。)
 ・杉角材同士は釘2本打ちで固定する。(全箇所共通)
 ・秋田杉構造用合板の釘打ちは@150とする。
 ・木杭と部材は番線で緊結とする。
 ・掲示板の印刷については、表示構成を設計担当者と協議すること。



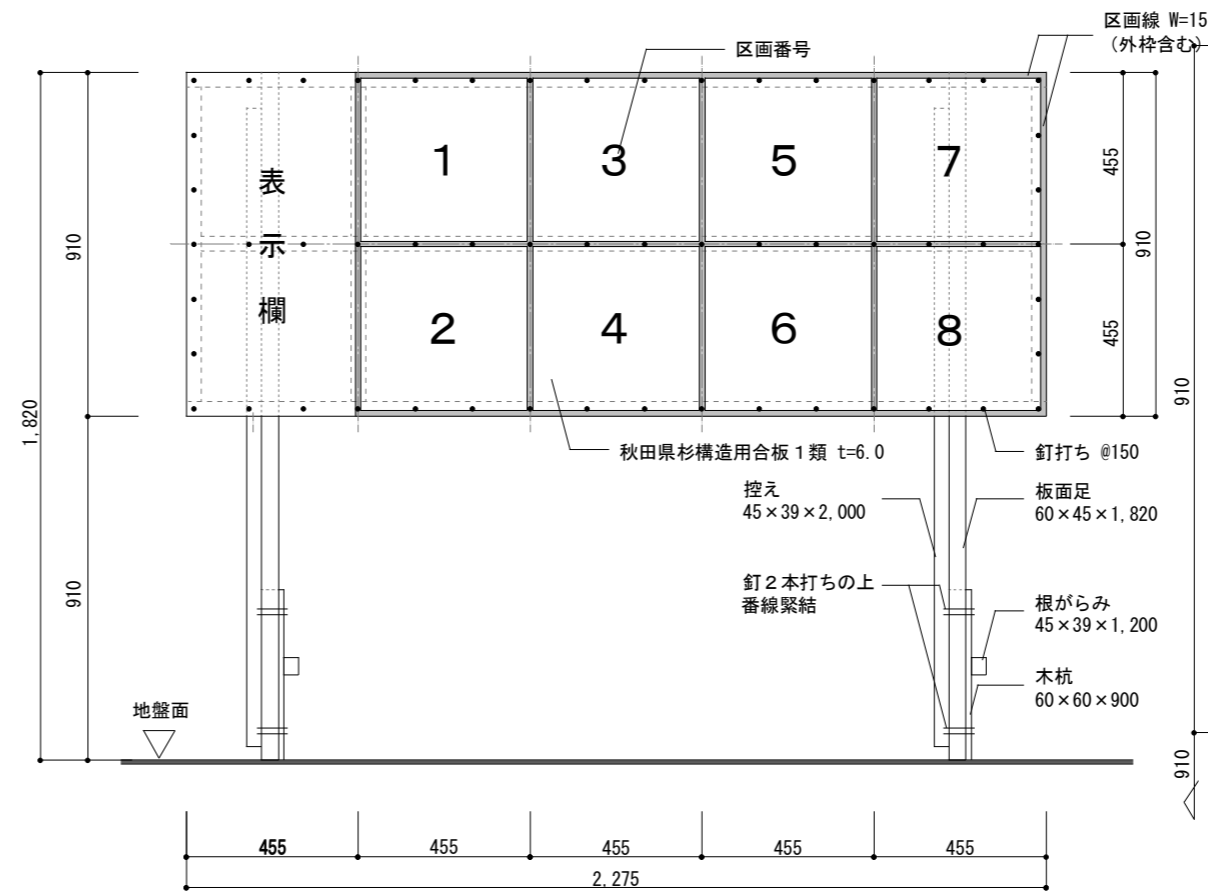
投票所区域図 S=NON



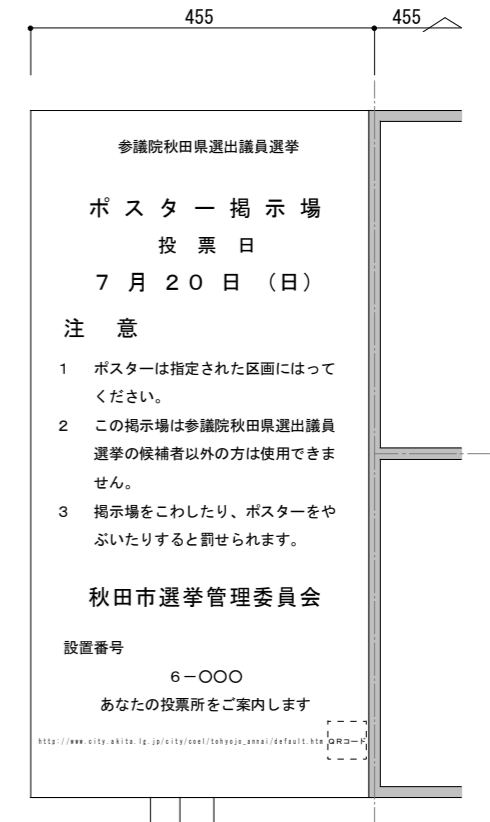
標準平面詳細図 S=1/20



標準断面詳細図 S=1/20



標準立面図 S=1/20



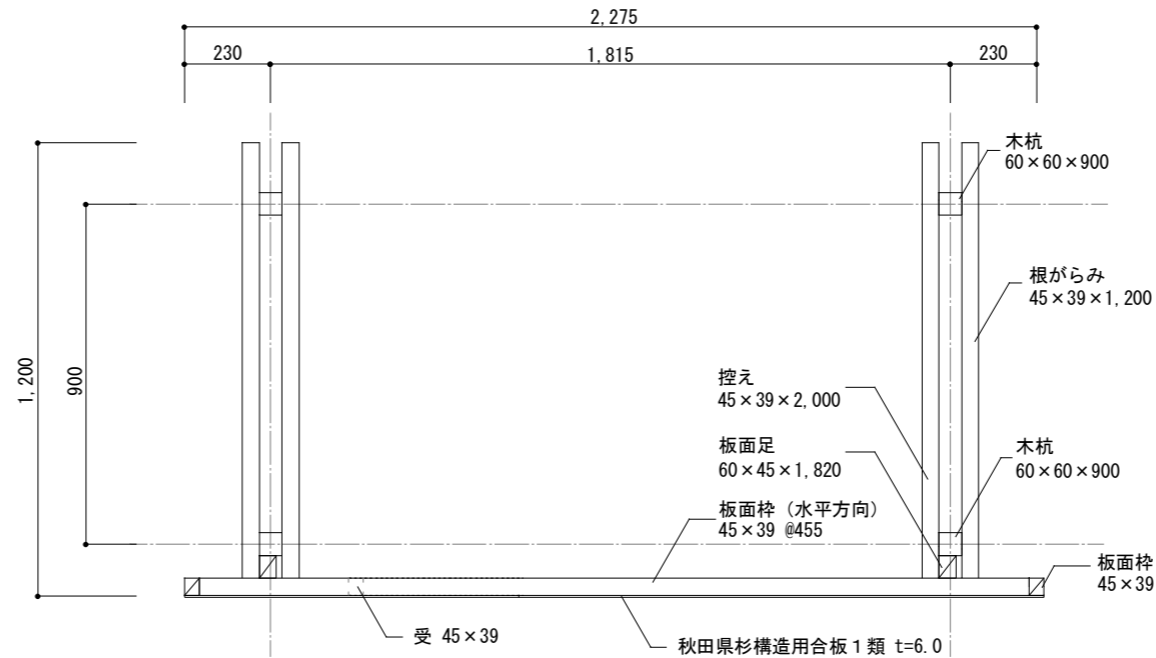
表示欄詳細図 S=1/10

秋田市選挙管理委員会事務局

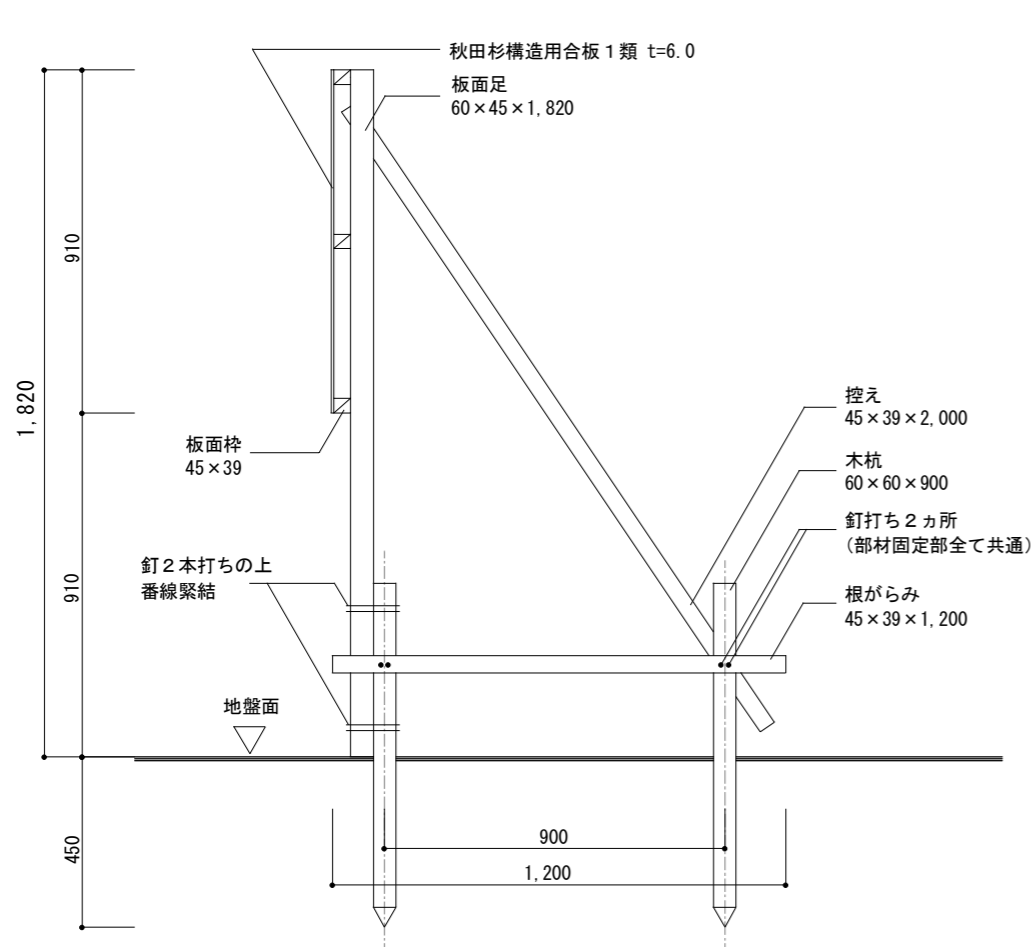
件名	参議院議員通常選挙 ポスター掲示場設置撤去業務委託 (第6ブロック)						種別	投票所区域図・標準平面詳細図・標準立面図 標準断面詳細図・表示欄詳細図			特記	1	図面 番号 1	
	局長	参事	主席 主査	主任	担当	縮尺		S=1/10・1/20・NON		年度				R7
						設計年月日		R7.4						
特記 ・ 同上の掲示場を54ヶ所設置する。(場所は契約後の指示による。) ・ 杉角材同士は釘2本打ちで固定する。(全箇所共通) ・ 秋田県杉構造用合板の釘打ちは@150とする。 ・ 木杭と部材は番線で緊結とする。 ・ 掲示板の印刷については、表示構成を設計担当者と協議すること。											枚ノ内	1		
											区分	A		



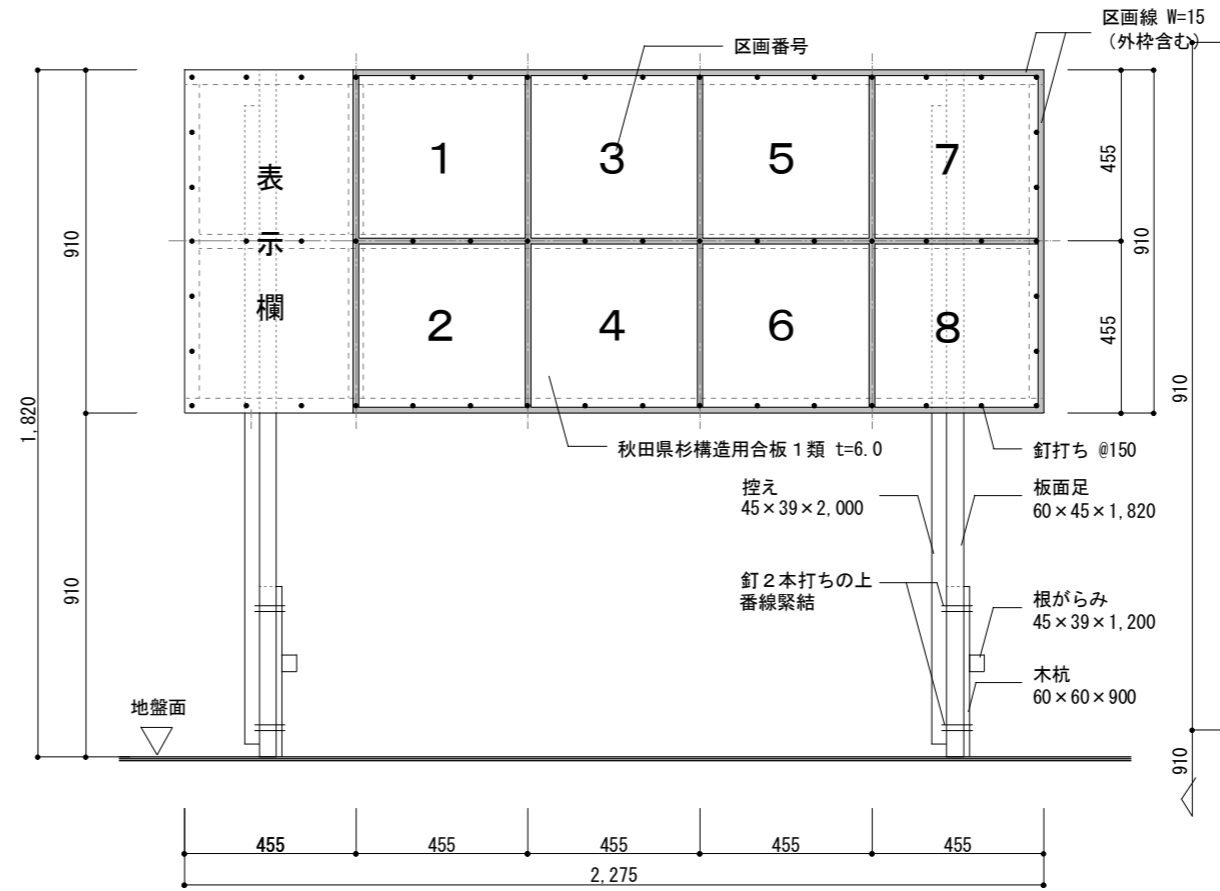
投票所区域図 S=NON



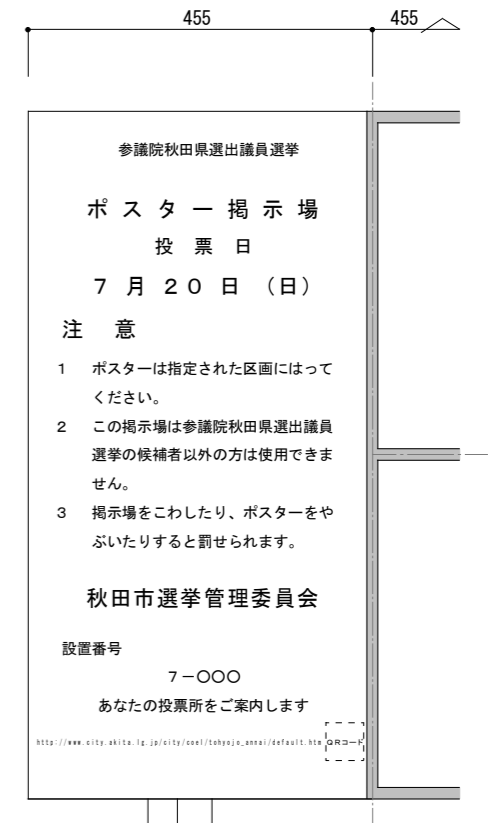
標準平面詳細図 S=1/20



標準断面詳細図 S=1/20



標準立面図 S=1/20



表示欄詳細図 S=1/10

秋田市選挙管理委員会事務局

秋田市選挙管理委員会事務局	件名	参議院議員通常選挙 ポスター掲示場設置撤去業務委託(第7ブロック)					種別	投票所区域図・標準平面詳細図・標準立面図 標準断面詳細図・表示欄詳細図			特記 ・ 同上の掲示場を63ヶ所設置する。(場所は契約後の指示による。) ・ 杉角材同士は釘2本打ちで固定する。(全箇所共通) ・ 秋田杉構造用合板の釘打ちは@150とする。 ・ 木杭と部材は番線で緊結とする。 ・ 掲示板の印刷については、表示構成を設計担当者と協議すること。	1 枚ノ内	1 A
	局長	参事	主席主査	主任	担当	縮尺	S=1/10・1/20・NON						
	設計年月日	R7.4		年度	R7								