

設 計 書

事 務 長		副 園 長		主 席 主 査		担 当		設計担当者 大森山動物園 電話 828-5508	印
-------------	--	-------------	--	------------------	--	--------	--	-----------------------------	---

年 度	令和 8 年度	作成年月日	令和 8 年 4 月 1 日
修 繕 名	動物園施設等整備事業 管理棟ガスバルクタンク交換修繕	概 要 製造から20年が経過し、法令により使用ができなくなるため 交換修繕する。	
施 工 位 置	秋田市浜田字潟端154番地		
設 計 金 額			
財 源 区 分	国 補 ・ 県 補 ・ (市 単)		
施 工 期 日	令和 8 年 8 月 31 日まで		
		監 督 員 氏 名	

名 称	品 種	形 状・寸 法	員 数	単 位	単 価 (円)	金 額 (円)	備 考
修繕内訳明細書							
I. ガスバルクタンク交換修繕							
1 直接費			1	— 式			
直接修繕費計							
II. 共通仮設費							
純修繕費			1	— 式			
III. 現場管理費							
修繕原価			1	— 式			
IV. 一般管理費							
修繕価格			1	— 式			
V. 消費税相当額							
修 繕 費			1	— 式			

1. ガスバルクタンク交換修繕						
ガスバルクタンク	充填ガス:液化石油ガス,充填ガス量:980kg,設置区分: 地上設置型,貯槽本体内径:1300mm	1.0		基		
輸送費		1.0		式		
バルク貯槽据付配管		1.0		式		
ボールバルブ	20A	1.0		個		
ブレードホース	10K/20A 300L	1.0		本		
アンカーボルト	M20	3.0		組		
アース棒セット		1.0		式		
検査孔付ねじガス栓	15A	1.0		個		
バルク用調整組込		1.0		式		
バルク調整器		1.0		台		
バルク貯槽廃棄処分費		1.0		式		
気密試験		1.0		式		
特定設備検査合格証返納		1.0		式		
1-計						

大 森 山 動 物 園 修 繕 特 記 仕 様 書

I 修繕概要

1. 修繕名 動物園施設等整備事業 管理棟ガスバルクタンク交換修繕

2. 施工場所 秋田市浜田字潟端154番地

3. 修繕概要 製造から20年が経過し、法令により使用ができなくなるため交換修繕する。

4. 構造規模 -----

5. 注意事項 本修繕はガスバルクタンクの設置のみであり、設置後のガス供給について契約するものでない。
原則として土日祝日は作業を行わない。
周囲の安全を十分に確保し作業を行うこと。
この特記仕様書は工事用のものであるため本修繕にそぐわない内容は協議する。

II 一般事項

1. 適用範囲
「液化石油ガスの保安の確保及び取引の適切化に関する法律」に定めるバルク供給の係る供給設備としてのバルク貯槽に適用する。
前項の法令に関する事項以外は、国土交通省大臣官房官庁営繕部監修「公共建築工事標準仕様書」及び「公共建築改修工事標準仕様書」並びに「公共建築設備工事標準図」による。

2. 工事関係図書
標準仕様書による他、下記による。
(1) 提出書類について（工種等により必要な書類が違うので監督員と協議すること。）
指示なき場合は下記の書類を提出すること。

①着工前に提出する書類	● 施工計画書	● 実施工程表	工事監理用白焼き2つ折製本 1部
	● 施工体系図	● 資格証明書等の写し	工事実績情報登録内容確認書（受注登録）
	● 機器・材料製造者選定届	● 納入仕様書	
	総合図	施工図	計算書
	工事前写真	工事前試験結果報告書	打合せ記録
②工事中に随時提出する書類	施工計画書		
	工事報告書（月1回）	工事施工記録書（月1回）	工事総合進捗表（月1回）
	工事進捗記録写真（月1回）	工事施工進捗図（月1回）	
	● 全体実施工程表	週間、月間工程表	作業日報
	施工体系図	施工体制台帳	
	● 使用資材報告書	納入仕様書	試験成績報告書
	総合図	● 施工図	
	工事写真	試験結果報告書	打合せ記録
	諸官庁届出書	工事実績情報登録内容確認書（変更登録）	
③下検査前に提出する書類	● 工事完成届（指定用紙）	● 建退共証紙貼付実績書および共済手帳の写し	
	● 完成写真	● 工事写真	
	● 主要機器一覧表		
	● 機器・材料製造者選定届		
	● 試験結果報告書	● 納入仕様書	
	● 社内検査報告書	● 試験成績報告書	
	● 諸官庁届出書および許可書		
	● 資格証明書等の写し		
	● 廃材等の処分証明書（マニフェストE票の写し、許可証の写し、フローチャート等）		
④完成検査前に提出する書類	● 下検査指摘事項書		
	● 同上は正報告書および是正写真		
⑤完成検査後に提出する書類	● 完成検査写真		
	● 完成検査指摘事項書		
	● 同上は正報告書および是正写真		
	● 工事完成引渡書	工事完成受領書	

(2) 工事写真について
国土交通省大臣官房官庁営繕部監修「工事写真の撮り方」および下記による。ただし、詳細については監督員の指示によるものとする。
・完成写真、資材検収写真（工種別、資材別、寸法、仕様銘版）
・工事写真、廃材処分写真（積み込み、運搬、処分地搬入状況）
・試験写真（絶縁、接地、照度、試運転調整等）
・検査写真（中間検査写真、完成検査写真、官庁立会検査写真）

3. 工事現場管理
標準仕様書による。

4. 機器および材料
標準仕様書による。
本工事に使用する機器および材料は、速やかに機器・材料製造者選定届を提出すること。

5. 施工
標準仕様書による。

6. 試験
標準仕様書記載の試験および、監督員の指示するものとする。

7. 工事検査および技術検査
標準仕様書による他、「秋田市建設工事検査規程」による。

8. 完成図書
標準仕様書による他、下記による。
(1) 完成図書類（標準仕様書および、監督員の指示による。）
● 完成図書（ ○ 黒表紙製本 ● 簡易紙製本） 1部
A4版2つ折製本（ 竣工図 施工図 盤完成図） 部
CD、DVD（ 竣工図 施工図 納入仕様書 取扱説明書 工事写真） 部
(2) 附属品（予備品含む）
附属品（予備品含む）、保守工具は引継目録を添えて提出すること。また鍵・弁等に取り付ける名称札はプラスチック製とする。
予備品は、種別ごとに数量を監督員と協議すること。

9. その他
本工事に必要な各種申請手続等はすべて請負者において行うこと。

III 仮設工事

1. 現場事務所	有り	● 無し	
2. 工事電力および用水	工事用電力	構内既存施設	利用できない ● 利用できる
	工事用水	構内既存施設	利用できない ● 利用できる

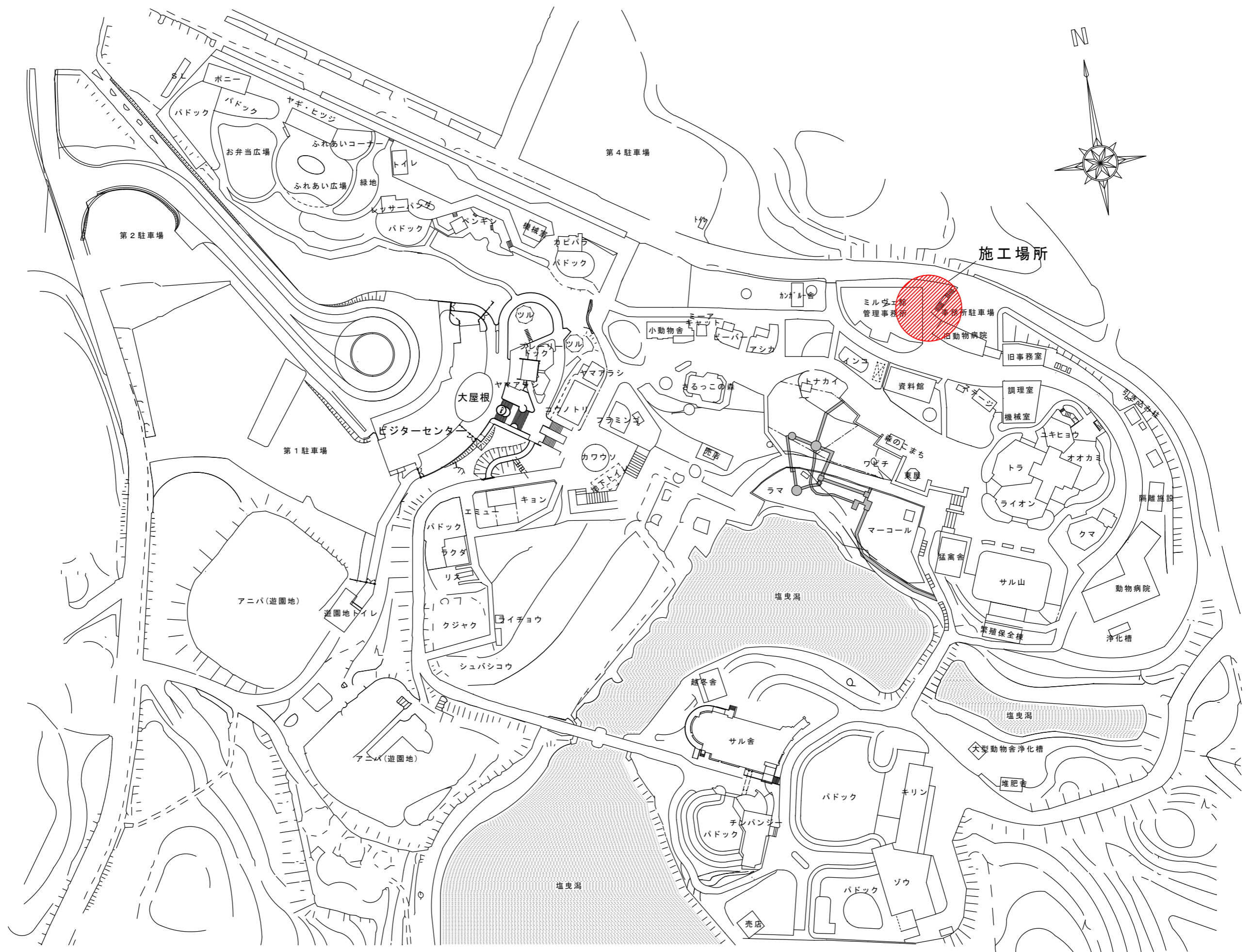
3. 工事表示板の設置
監督員が指定する位置に一箇所設置する。
表示時期は工事着工時から完成時までとする。
表示板の形式

建 築 工 事 の 表 示	
工 事 名 称	工事名称
構 造 規 模	構造規模（設備のみの工事では省略）
工 事 期 間	平成〇〇年〇〇月〇〇日 ~ 平成〇〇年〇〇月〇〇日
建 築 主	秋田市長 〇〇〇〇
設 計 者	秋田市大森山動物園
工 事 監 督 者	秋田市大森山動物園 施設担当 TEL018-828-5508
工 事 施 工 者	〇〇〇〇〇〇〇〇 〇 〇 〇 〇 TEL000-000-0000

(1) 表示板は、風圧に耐えるよう配慮すること。
(2) 地色は、マンセル記号1GY7.5/8とし黒文字（角ゴシック）で表現する。
(3) 表示板の大きさ 1号（横 180cm×縦 90cm） 2号（横 240cm×縦 120cm）
3号（横 360cm×縦 180cm） その他（横 90cm×縦 60cm）

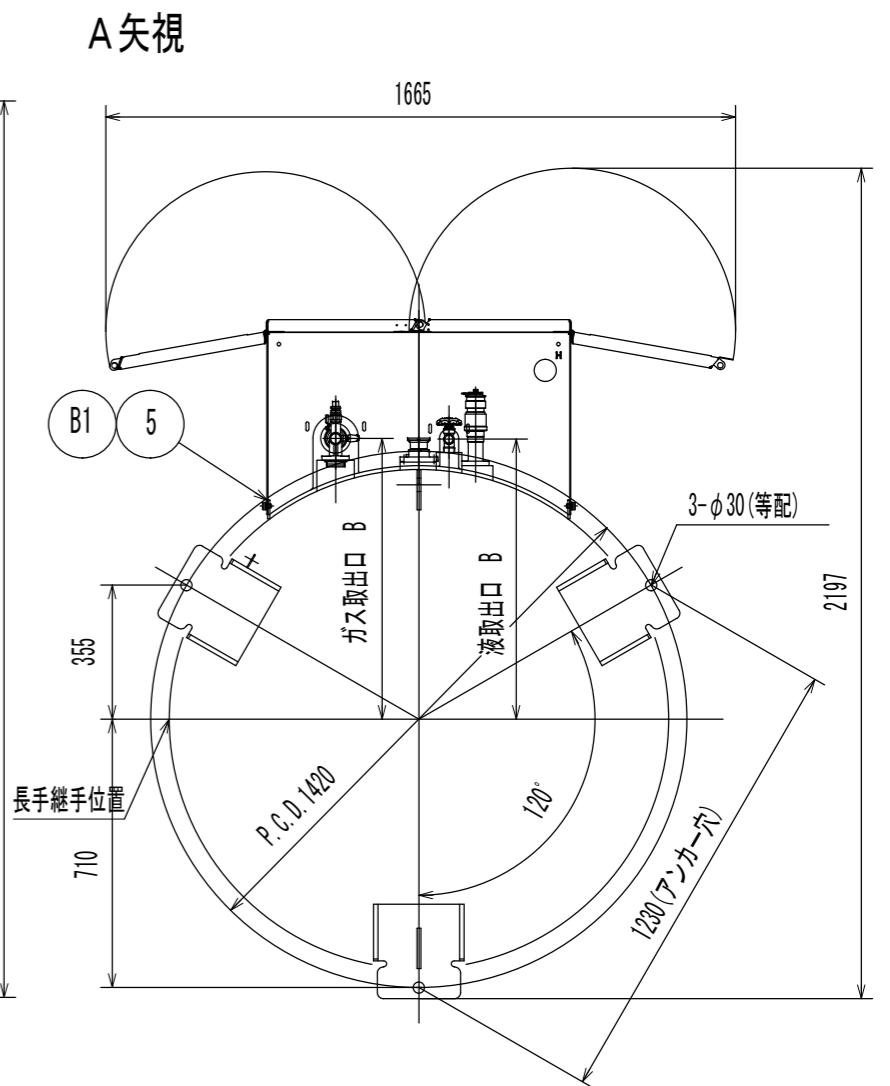
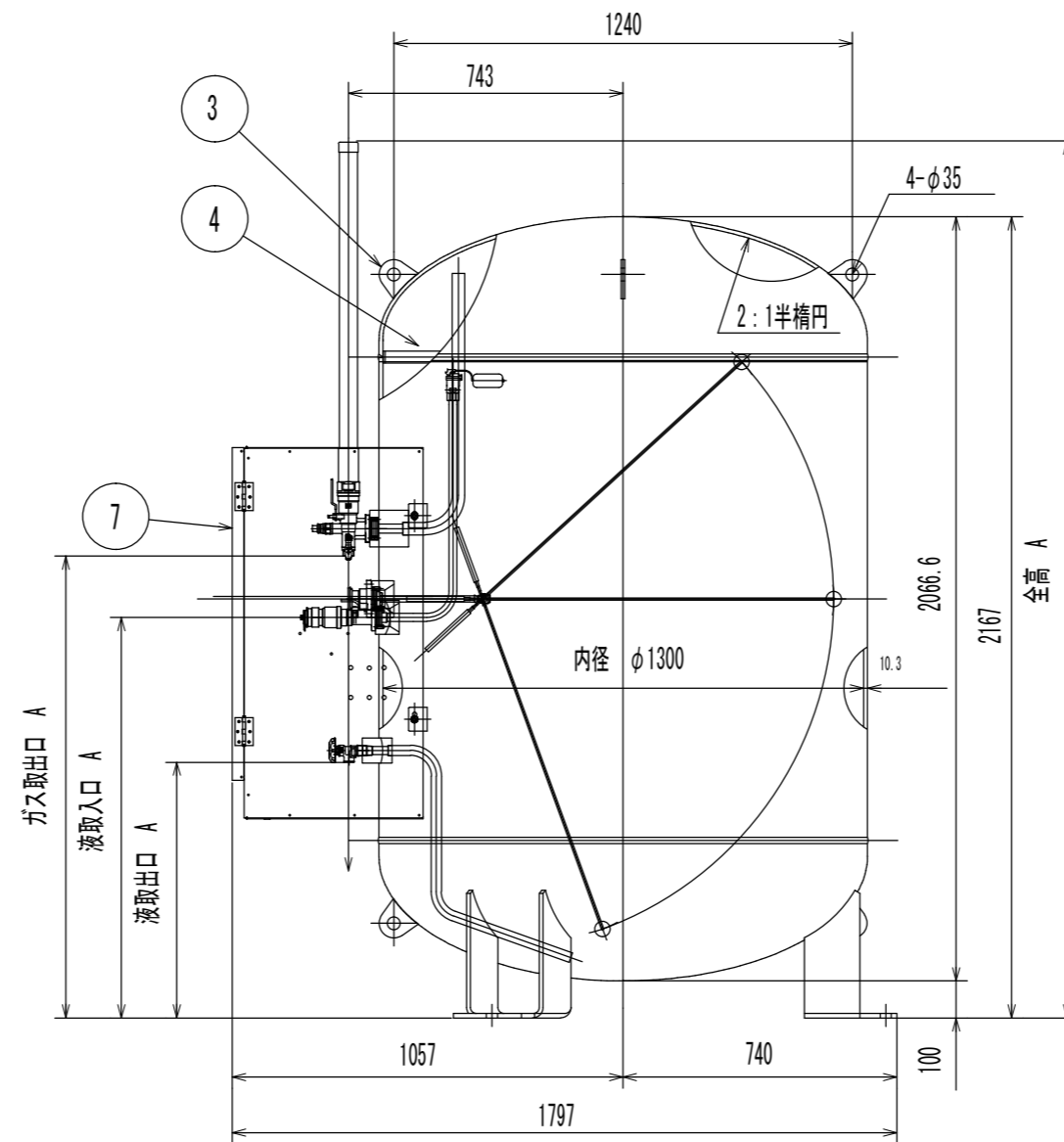
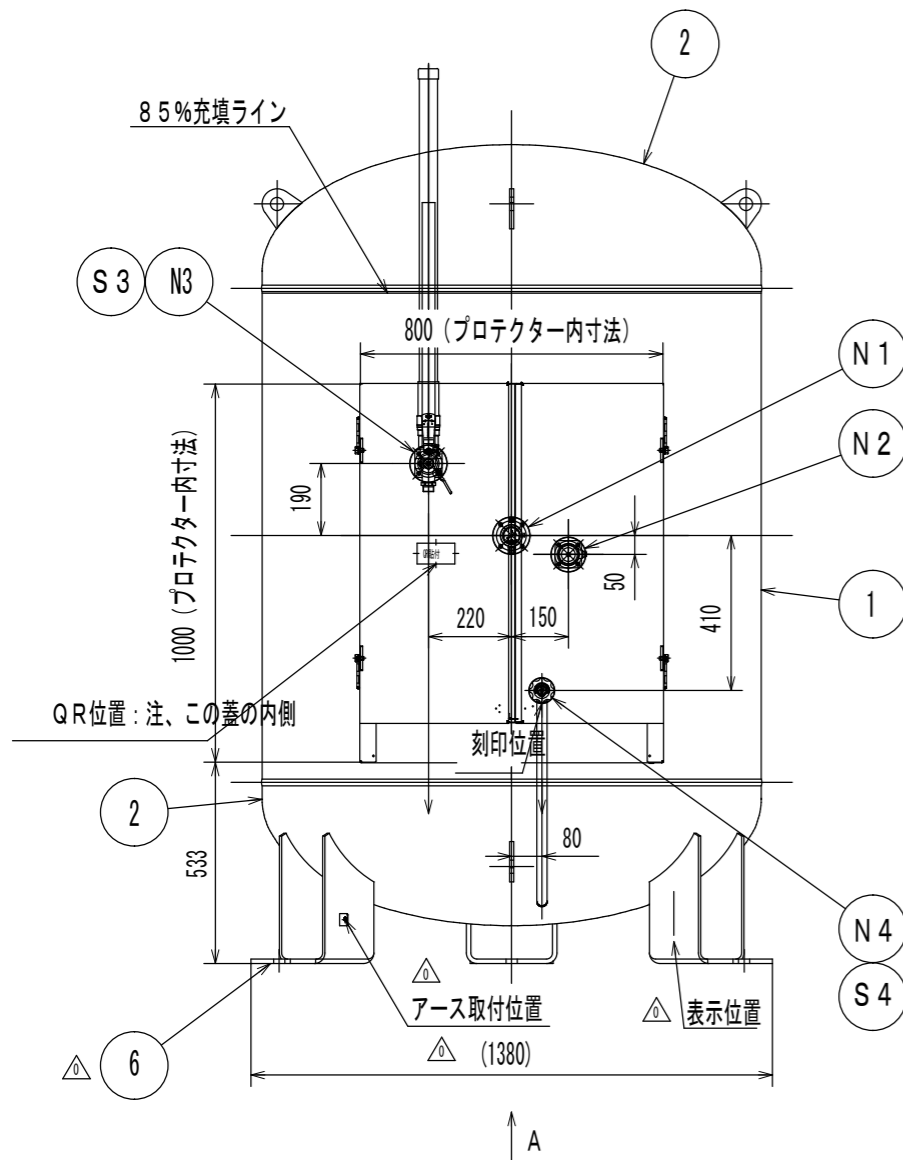
4. その他
(1) 建設リサイクル法の対象の場合は、同法遵守指導としての「届出(通知)済シール」を建設業許可標識に貼り付けること。
(2) 建設業退職金共済制度の対象の場合は、「建設業退職金共済制度適用事業主工事現場標識」の掲示をすること。

秋田市大森山動物園	件 名	動物園施設等整備事業 管理棟ガスバルクタンク交換修繕	縮 尺	S=NON			特 記	図 面 番 号	1 / 3
	種 別	特記仕様書	設 計 年 月 日	令 和 8 年 4 月	年 度	令 和 8 年 度			



秋田市大森山動物園

件名	動物園施設等整備事業 管理棟ガスバルクタンク交換修繕		縮尺	特記			図面番号
	種別	大森山動物園内案内図		設計年月日	令和8年4月	年度	



注記：寸法は約表示とする。

構造	
型式	バルク貯槽
設置区分	地上設置型（竖置、胴取出）
貯槽本体内径	1300mm
胴体板厚	10.3mm
鏡板板厚	10.3mm
鏡形状	2：1半楕円
プロテクター板厚	1.8mm
貯槽奥行	1797mm（プロテクター含む）
貯槽全幅	1380mm
貯槽全高	2337・2368mm
総質量	1000kg

規格	高压ガス保安法 （特定設備検査規則）
設計温度	40℃
設計圧力	1.8 MPa
容積質量	約 1000 kg
内容積	2.44±1% m ³
気密試験圧力	1.8 MPa
耐圧試験圧力	2.7 MPa

放射線透過試験：周継手及び胴体長手継手の全溶接線の20%以上施工
 但し、周継手と胴体長手継手の交わるT字部分は、100%施工のこと
 容器外面処理：ショットプラスト
 塗装：自然乾燥
 錆止め 変性エポキシ樹脂塗料 40μm以上
 上塗り アクリルウレタン樹脂塗料 30μm以上

液取入口		ガス取出口		液取出口		全高
A	A	B	A	B	A	A
1083	1251・1249	743	692	742・741	2337・2368	

B1		6角ボルト、PW、SW	各4	SUS304	W10×1.5-16L、W10用
S4	BPL-07100	液取出用サイフォン管	1	STPG370	20A Sch40
S3	BPL-07099	マルチバルブ用サイフォン管	1	STPG370	25A Sch40
符番	部品番号	部品名	数量	材質	備考

N4	BSL-20004	液取出用ノズル	1	S25C	φ68-80L W28
N3		マルチバルブ用ノズル	1	S25C	φ99-105L PCD72
N2		液取入口ノズル	1	S25C	φ92-65L PCD72
N1		液面計用ノズル	1	S25C	φ99-60L PCD80
10					
9			1	SUS	t1
8					
7	BPL-17111	プロテクター	1	SS400、めっき鋼板	t1.8
6	BPL-21007	脚	3	SS400	t12
5	BPL-07019	ブラケット	2	SS400	t6
4	BPL-07072	裏当金	2	SS400	t6
3	BPL-07071	吊金具	6	SS400	t10
2	BPL-18061	鏡板	2	SN520B	t10.3
1	BPL-18068	胴板	1	SN520B	t10.3
符番	部品番号	部品名	数量	材質	備考

秋田市大森山動物園

件名 動物園施設等整備事業 管理棟ガスバルクタンク交換修繕
 種別 特記仕様書

縮尺 S=1：10
 設計年月日 令和8年4月 年度 令和8年度

特記

図面番号 3 / 3