

設 計 書

| | | | | | | | | | | | |
|---------|---------------------|--|-------------|--|------------------|--|--|----------------|-----------------------------|---|--|
| | 事務 長 | | 副 園 長 | | 主 席 主 査 | | 担 当 | | 設計担当者 大森山動物園 電話 828-5508 | 印 | |
| 年 度 | 令和 8 年度 | | | | | | 作成年月日 | 令和 8 年 4 月 2 日 | | | |
| 修 繕 名 | 動物園施設等整備事業 ヤマアラシ舎修繕 | | | | | | 概 要 ヤマアラシ舎の檻や建具が老朽化し、破損しているため修繕 するものである。 | | | | |
| 施 工 位 置 | 秋田市浜田字潟端154番地 | | | | | | | | | | |
| 設 計 金 額 | | | | | | | | | | | |
| 財 源 区 分 | 国 補 ・ 県 補 ・ (市 単) | | | | | | | | | | |
| 施 工 期 日 | 令和 8 年 9 月 11 日まで | | | | | | 監 督 員 氏 名 | | | | |

| 名 称 | 品 種 | 形 状・寸 法 | 員 数 | 単 位 | 単 価 (円) | 金 額 (円) | 備 考 |
|-------------|-----|---------|-----|-----|---------|---------|-----|
| 修繕内訳明細書 | | | | | | | |
| I. ヤマアラシ舎修繕 | | | | | | | |
| 1 直接費 | | | | | | | |
| 既存撤去工事 | | | 1 | 式 | | | |
| 建具改修工事 | | | 1 | 式 | | | |
| 檻改修工事 | | | 1 | 式 | | | |
| 直接修繕費計 | | | | | | | |
| II. 共通仮設費 | | | | | | | |
| 純修繕費 | | | 1 | -- | 式 | | |
| III. 現場管理費 | | | | | | | |
| 修繕原価 | | | 1 | -- | 式 | | |
| IV. 一般管理費 | | | | | | | |
| 修繕価格 | | | 1 | -- | 式 | | |
| V. 消費税相当額 | | | | | | | |
| 修 繕 費 | | | 1 | -- | 式 | | |
| | | | | | | | |
| | | | | | | | |
| | | | | | | | |

| | | | | | | |
|---------------|---------------------|------|----------------|--|--|------|
| 1. 既存撤去工事 | | | | | | |
| 床面シート養生 | 白シート | 15.0 | m ² | | | |
| 安全区画 | カラーコーン・バー | 1.0 | 式 | | | 運搬費共 |
| 撤去用仮設足場 | 脚立程度 | 12.0 | m ² | | | 運搬費共 |
| 既存フェンス撤去処分 | 42.7Φ手摺子 16ΦスチールSOP | 9.0 | m | | | |
| 既存檻側面撤去 | 50mm角メッシュ | 17.5 | m ² | | | |
| 既存檻上部撤去 | 50mm角メッシュ 一部R加工 | 12.0 | m ² | | | |
| 鉄屑運搬処分費 | | 1.0 | 式 | | | |
| 取合い・屋根木材撤去・処分 | | 1.0 | 式 | | | |
| 発電機 | | 1.0 | 式 | | | 燃料費共 |
| | | | | | | |
| | | | | | | |
| | | | | | | |
| | | | | | | |
| | | | | | | |
| 1-計 | | | | | | |

| | | | | | | |
|-----------------|-----------|-----|--|----|--|------|
| 2. 建具改修工事 | | | | | | |
| 既存建具運搬処分 | スチール製 | 2.0 | | 箇所 | | |
| 既存建具撤去 ドア | 750*1800 | 1.0 | | 箇所 | | |
| 既存建具撤去 引き戸 目隠し共 | 1800*1630 | 1.0 | | 箇所 | | |
| 新設アルミ建具 ドア一部ポリカ | 750*1800 | 1.0 | | 箇所 | | |
| 新設アルミ建具 ドア一部ポリカ | 1800*1630 | 1.0 | | 箇所 | | |
| 建具運搬取付費 | | 2.0 | | 箇所 | | |
| 発電機 | | 1.0 | | 式 | | 燃料費共 |
| | | | | | | |
| | | | | | | |
| | | | | | | |
| | | | | | | |
| | | | | | | |
| | | | | | | |
| | | | | | | |
| 2-計 | | | | | | |

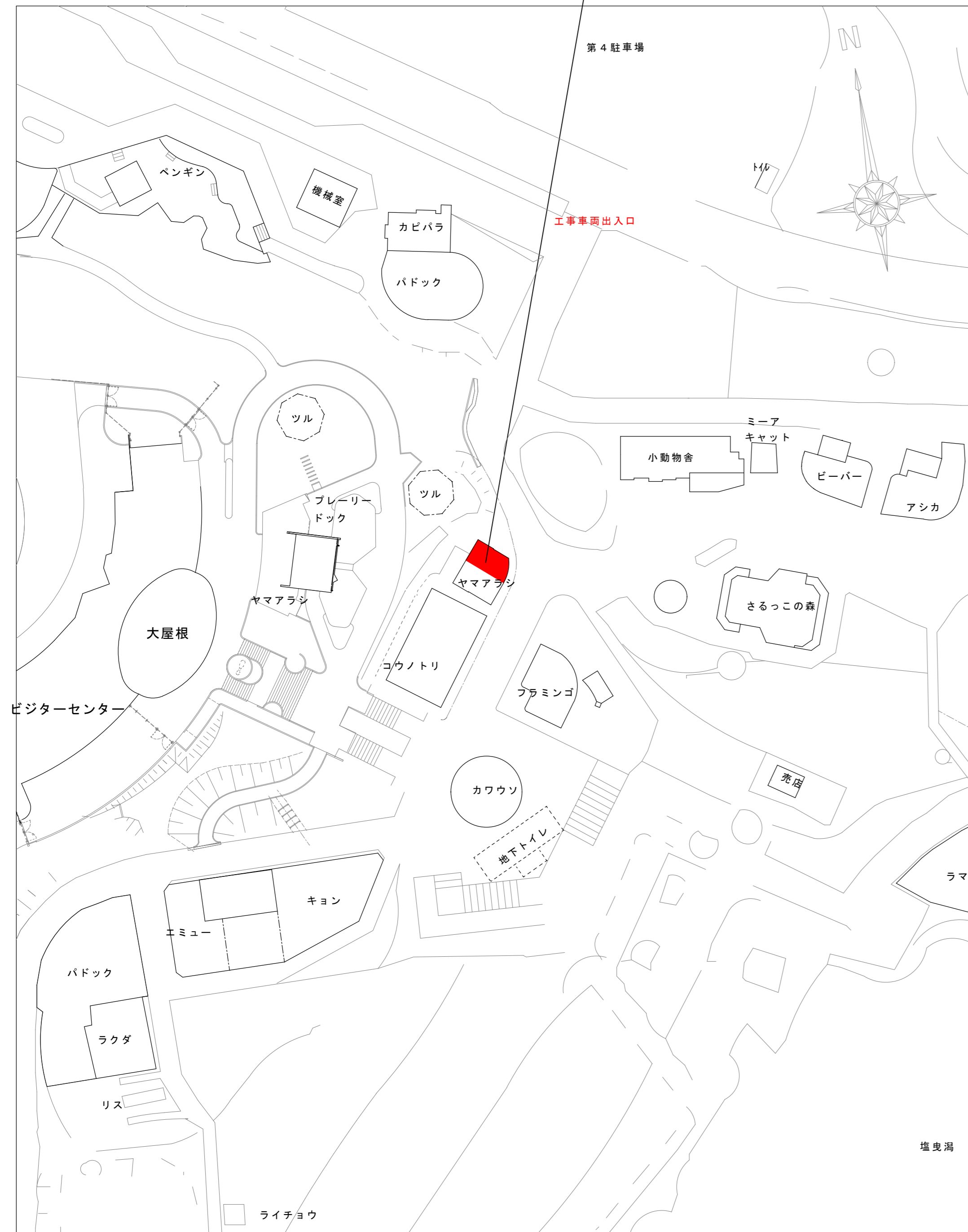
| | | | | | | |
|----------|----------------------|---------|----|--|--|--|
| 3. 檻改修工事 | | | | | | |
| 鋼材費 | メッシュ50*50*Φ3.2 | 30.0 | 枚 | | | |
| | L-65*65*6 L=5500 | 33.0 | 本 | | | |
| | FB-4*50 L=5500 | 33.0 | 本 | | | |
| | 補強材 | 1.0 | 式 | | | |
| アクリル板 | 透明6mm*5面 塩ビ単管50A*3箇所 | 1.0 | 式 | | | |
| 工場加工費 | 側面24㎡、上部12㎡ | 36.0 | ㎡ | | | |
| 消耗品費 | | 1.0 | 式 | | | |
| メッキ代 | | 1,350.0 | kg | | | |
| 運搬費 | | 1.0 | 式 | | | |
| 現場組立費 | 骨材オールアンカー固定 | 34.5 | ㎡ | | | |
| 現場実測作図費 | | 1.0 | 式 | | | |
| | | | | | | |
| | | | | | | |
| | | | | | | |
| 3-計 | | | | | | |

大 森 山 動 物 園 修 繕 特 記 仕 様 書

| <p>I 修繕概要</p> <p>1. 修繕名 大森山動物園ヤマアラシ舎修繕 2. 施工場所 秋田市浜田字渦端154番地 3. 構造規模 ----- 4. 修繕概要 ヤマアラシ舎の檻および建具を修繕する。 5. 注意事項 原則として土日祝は作業を行わない。 入園者の安全を十分に確保し作業を行うこと。 この特記仕様書は工事前のものであるため本修繕にそぐわない内容は協議する。</p> | <p>4. 機器および材料 標準仕様書による。 本工事に使用する機器および材料は、速やかに機器・材料製造者選定届を提出すること。</p> <p>5. 施工 標準仕様書による。</p> <p>6. 試験 標準仕様書記載の試験および、監督員の指示するものとする。</p> <p>7. 工事検査および技術検査 標準仕様書による他、「秋田市建設工事検査規程」による。</p> <p>8. 完成図等 標準仕様書による他、下記による。 (1) 完成図書類（標準仕様書および、監督員の指示による。） ● 完成図書（○ 黒表紙製本 ● 簡易紙製本） 1部 A4版2つ折製本（ 竣工図 施工図 盤完成図） 1部 ● CD、DVD ● 竣工図 ● 施工図 ● 納入仕様書 取扱説明書 ● 工事写真） 1部 (2) 附属品（予備品含む） 附属品（予備品含む）、保守工具は引継目録を添えて提出すること。また鍵・弁等に取り付ける名称札はプラスチック製とする。 予備品は、種別ごとに数量を監督員と協議すること。</p> <p>9. その他 本工事に必要な各種申請手続等はすべて請負者において行うこと。</p> | | | | | | | | | | | | | | | | | | | | | | | | | | | | | | | | | | | | | | | | | | | | | | | | | | | | | | | | | | | | | | | | | | | | | | | | | | | | | | | | | | | | | | | | | | | | | | | | | | | | |
|---|---|---------------------|------------------|---------|-------------|---------------------|---------------|---------|--|-----|-----|-----|-------|------------|-------|-------|--------------|--------------|------------|--------------|--|---------------|----------|------|-----------|--------|--|---------|-------|---------|-----------|-------|--|-----|---------|-------|------|---------------------|--|--------|------------------------|--|--------|--------|--|-----------|---------|--|---------------|-----------|--|-----------|--|--|-----------|--|--|----------------|--|--|-------------|--|--|--|--|--|------------|--|--|------------------|--|--|----------|--|--|-------------|--|--|------------------|--|--|-----------|---------|--|--|---------------|--|---------|------|---------|-------------------|---------|---------------------------|-------|-----------|-------|-----------|-----------|--------------------------------|-----------|-----------------------------------|
| <p>II 一般事項</p> <p>1. 適用範囲 設計図書および質問回答書に記載してある事項以外は、国土交通省大臣官房官庁営繕部監修「公共建築工事標準仕様書」及び「公共建築改修工事標準仕様書」並びに「公共建築設備工事標準図」による。</p> <p>2. 工事関係図書 標準仕様書による他、下記による。 (1) 提出書類について（工程等により必要な書類が違うので監督員と協議すること。） 指示なき場合は下記の書類を提出すること。</p> <p>①着工前に提出する書類</p> <table style="width: 100%; border: none;"> <tr> <td style="width: 33%;">● 施工計画書</td> <td style="width: 33%;">● 実施工程表</td> <td style="width: 33%;">工事監理用白焼き2つ折製本 1部</td> </tr> <tr> <td>● 施工体系図</td> <td>● 資格証明書等の写し</td> <td>工事実績情報登録内容確認書（受注登録）</td> </tr> <tr> <td>● 機器・材料製造者選定届</td> <td>● 納入仕様書</td> <td></td> </tr> <tr> <td>総合図</td> <td>施工図</td> <td>計算書</td> </tr> <tr> <td>工事前写真</td> <td>工事前試験結果報告書</td> <td>打合せ記録</td> </tr> </table> <p>②工事中に随時提出する書類</p> <table style="width: 100%; border: none;"> <tr> <td style="width: 33%;">施工計画書</td> <td style="width: 33%;">工事施工記録書（月1回）</td> <td style="width: 33%;">工事総合進捗表（月1回）</td> </tr> <tr> <td>工事報告書（月1回）</td> <td>工事施工進捗図（月1回）</td> <td></td> </tr> <tr> <td>工事進捗記録写真（月1回）</td> <td>週間、月間工程表</td> <td>作業日報</td> </tr> <tr> <td>● 全体実施工程表</td> <td>施工体制台帳</td> <td></td> </tr> <tr> <td>● 施工体系図</td> <td>納入仕様書</td> <td>試験成績報告書</td> </tr> <tr> <td>● 使用資材報告書</td> <td>● 施工図</td> <td></td> </tr> <tr> <td>総合図</td> <td>試験結果報告書</td> <td>打合せ記録</td> </tr> <tr> <td>工事写真</td> <td>工事実績情報登録内容確認書（変更登録）</td> <td></td> </tr> <tr> <td>諸官庁届出書</td> <td>● 建退共証紙貼付実績書および共済手帳の写し</td> <td></td> </tr> </table> <p>③下検査前に提出する書類</p> <table style="width: 100%; border: none;"> <tr> <td style="width: 33%;">● 完成写真</td> <td style="width: 33%;">● 工事写真</td> <td style="width: 33%;"></td> </tr> <tr> <td>● 主要機器一覧表</td> <td>● 納入仕様書</td> <td></td> </tr> <tr> <td>● 機器・材料製造者選定届</td> <td>● 試験成績報告書</td> <td></td> </tr> <tr> <td>● 試験結果報告書</td> <td></td> <td></td> </tr> <tr> <td>● 社内検査報告書</td> <td></td> <td></td> </tr> <tr> <td>● 諸官庁届出書および許可書</td> <td></td> <td></td> </tr> <tr> <td>● 資格証明書等の写し</td> <td></td> <td></td> </tr> <tr> <td>● 廃材等の処分証明書（マニフェストE票の写し、許可証の写し、フローチャート等）</td> <td></td> <td></td> </tr> </table> <p>④完成検査前に提出する書類</p> <table style="width: 100%; border: none;"> <tr> <td style="width: 33%;">● 下検査指摘事項書</td> <td style="width: 33%;"></td> <td style="width: 33%;"></td> </tr> <tr> <td>● 同上は正報告書および是正写真</td> <td></td> <td></td> </tr> </table> <p>⑤完成検査後に提出する書類</p> <table style="width: 100%; border: none;"> <tr> <td style="width: 33%;">● 完成検査写真</td> <td style="width: 33%;"></td> <td style="width: 33%;"></td> </tr> <tr> <td>● 完成検査指摘事項書</td> <td></td> <td></td> </tr> <tr> <td>● 同上は正報告書および是正写真</td> <td></td> <td></td> </tr> <tr> <td>● 工事完成引渡書</td> <td>工事完成受領書</td> <td></td> </tr> </table> <p>(2) 工事写真について 国土交通省大臣官房官庁営繕部監修「工事写真の撮り方」および下記による。ただし、詳細については監督員の指示によるものとする。 ・完成写真、資材検収写真（工種別、資材別、寸法、仕様銘版） ・工事写真、廃材処分写真（積み込み、運搬、処分地搬入状況） ・試験写真（絶縁、接地、照度、試運転調整等） ・検査写真（中間検査写真、完成検査写真、官庁立会検査写真）</p> <p>3. 工事現場管理 標準仕様書による。</p> | ● 施工計画書 | ● 実施工程表 | 工事監理用白焼き2つ折製本 1部 | ● 施工体系図 | ● 資格証明書等の写し | 工事実績情報登録内容確認書（受注登録） | ● 機器・材料製造者選定届 | ● 納入仕様書 | | 総合図 | 施工図 | 計算書 | 工事前写真 | 工事前試験結果報告書 | 打合せ記録 | 施工計画書 | 工事施工記録書（月1回） | 工事総合進捗表（月1回） | 工事報告書（月1回） | 工事施工進捗図（月1回） | | 工事進捗記録写真（月1回） | 週間、月間工程表 | 作業日報 | ● 全体実施工程表 | 施工体制台帳 | | ● 施工体系図 | 納入仕様書 | 試験成績報告書 | ● 使用資材報告書 | ● 施工図 | | 総合図 | 試験結果報告書 | 打合せ記録 | 工事写真 | 工事実績情報登録内容確認書（変更登録） | | 諸官庁届出書 | ● 建退共証紙貼付実績書および共済手帳の写し | | ● 完成写真 | ● 工事写真 | | ● 主要機器一覧表 | ● 納入仕様書 | | ● 機器・材料製造者選定届 | ● 試験成績報告書 | | ● 試験結果報告書 | | | ● 社内検査報告書 | | | ● 諸官庁届出書および許可書 | | | ● 資格証明書等の写し | | | ● 廃材等の処分証明書（マニフェストE票の写し、許可証の写し、フローチャート等） | | | ● 下検査指摘事項書 | | | ● 同上は正報告書および是正写真 | | | ● 完成検査写真 | | | ● 完成検査指摘事項書 | | | ● 同上は正報告書および是正写真 | | | ● 工事完成引渡書 | 工事完成受領書 | | <p>III 仮設工事</p> <p>1. 現場事務所 有り ● 無し</p> <p>2. 工事電力および用水 工事用電力 構内既存施設 利用できない ● 利用できる 工事用水 構内既存施設 利用できない ● 利用できる</p> <p>3. 工事表示板の設置 監督員が指定する位置に一箇所設置する。 表示時期は工事着工時から完成時までとする。 表示板の形式</p> <table border="1" style="width: 100%; text-align: center; border-collapse: collapse;"> <tr> <th colspan="2">建 築 工 事 の 表 示</th> </tr> <tr> <td>工 事 名 称</td> <td>工事名称</td> </tr> <tr> <td>構 造 規 模</td> <td>構造規模（設備のみの工事では省略）</td> </tr> <tr> <td>工 事 期 間</td> <td>令和〇〇年〇〇月〇〇日 ～ 令和〇〇年〇〇月〇〇日</td> </tr> <tr> <td>建 築 主</td> <td>秋田市長 ○〇〇〇</td> </tr> <tr> <td>設 計 者</td> <td>秋田市大森山動物園</td> </tr> <tr> <td>工 事 監 督 者</td> <td>秋田市大森山動物園 施設担当 TEL018-828-5508</td> </tr> <tr> <td>工 事 施 工 者</td> <td>〇〇〇〇〇〇〇〇〇 〇 〇 〇 〇 TEL000-000-0000</td> </tr> </table> <p>(1) 表示板は、風圧に耐えるよう配慮すること。 (2) 地色は、マンセル記号1GY7.5/8とし黒文字（角ゴシック）で表現する。 (3) 表示板の大きさ 1号（横 180cm×縦 90cm） 2号（横 240cm×縦 120cm） 3号（横 360cm×縦 180cm） その他（横 90cm×縦 60cm）</p> <p>4. その他 ● (1) 建設リサイクル法の対象の場合は、同法遵守指導としての「届出(通知)済シール」を建設業許可標識に貼り付けること。 ● (2) 建設業退職金共済制度の対象の場合は、「建設業退職金共済制度適用事業主工事現場標識」の掲示をすること。</p> | 建 築 工 事 の 表 示 | | 工 事 名 称 | 工事名称 | 構 造 規 模 | 構造規模（設備のみの工事では省略） | 工 事 期 間 | 令和〇〇年〇〇月〇〇日 ～ 令和〇〇年〇〇月〇〇日 | 建 築 主 | 秋田市長 ○〇〇〇 | 設 計 者 | 秋田市大森山動物園 | 工 事 監 督 者 | 秋田市大森山動物園 施設担当 TEL018-828-5508 | 工 事 施 工 者 | 〇〇〇〇〇〇〇〇〇 〇 〇 〇 〇 TEL000-000-0000 |
| ● 施工計画書 | ● 実施工程表 | 工事監理用白焼き2つ折製本 1部 | | | | | | | | | | | | | | | | | | | | | | | | | | | | | | | | | | | | | | | | | | | | | | | | | | | | | | | | | | | | | | | | | | | | | | | | | | | | | | | | | | | | | | | | | | | | | | | | | | | |
| ● 施工体系図 | ● 資格証明書等の写し | 工事実績情報登録内容確認書（受注登録） | | | | | | | | | | | | | | | | | | | | | | | | | | | | | | | | | | | | | | | | | | | | | | | | | | | | | | | | | | | | | | | | | | | | | | | | | | | | | | | | | | | | | | | | | | | | | | | | | | | |
| ● 機器・材料製造者選定届 | ● 納入仕様書 | | | | | | | | | | | | | | | | | | | | | | | | | | | | | | | | | | | | | | | | | | | | | | | | | | | | | | | | | | | | | | | | | | | | | | | | | | | | | | | | | | | | | | | | | | | | | | | | | | | | |
| 総合図 | 施工図 | 計算書 | | | | | | | | | | | | | | | | | | | | | | | | | | | | | | | | | | | | | | | | | | | | | | | | | | | | | | | | | | | | | | | | | | | | | | | | | | | | | | | | | | | | | | | | | | | | | | | | | | | |
| 工事前写真 | 工事前試験結果報告書 | 打合せ記録 | | | | | | | | | | | | | | | | | | | | | | | | | | | | | | | | | | | | | | | | | | | | | | | | | | | | | | | | | | | | | | | | | | | | | | | | | | | | | | | | | | | | | | | | | | | | | | | | | | | |
| 施工計画書 | 工事施工記録書（月1回） | 工事総合進捗表（月1回） | | | | | | | | | | | | | | | | | | | | | | | | | | | | | | | | | | | | | | | | | | | | | | | | | | | | | | | | | | | | | | | | | | | | | | | | | | | | | | | | | | | | | | | | | | | | | | | | | | | |
| 工事報告書（月1回） | 工事施工進捗図（月1回） | | | | | | | | | | | | | | | | | | | | | | | | | | | | | | | | | | | | | | | | | | | | | | | | | | | | | | | | | | | | | | | | | | | | | | | | | | | | | | | | | | | | | | | | | | | | | | | | | | | | |
| 工事進捗記録写真（月1回） | 週間、月間工程表 | 作業日報 | | | | | | | | | | | | | | | | | | | | | | | | | | | | | | | | | | | | | | | | | | | | | | | | | | | | | | | | | | | | | | | | | | | | | | | | | | | | | | | | | | | | | | | | | | | | | | | | | | | |
| ● 全体実施工程表 | 施工体制台帳 | | | | | | | | | | | | | | | | | | | | | | | | | | | | | | | | | | | | | | | | | | | | | | | | | | | | | | | | | | | | | | | | | | | | | | | | | | | | | | | | | | | | | | | | | | | | | | | | | | | | |
| ● 施工体系図 | 納入仕様書 | 試験成績報告書 | | | | | | | | | | | | | | | | | | | | | | | | | | | | | | | | | | | | | | | | | | | | | | | | | | | | | | | | | | | | | | | | | | | | | | | | | | | | | | | | | | | | | | | | | | | | | | | | | | | |
| ● 使用資材報告書 | ● 施工図 | | | | | | | | | | | | | | | | | | | | | | | | | | | | | | | | | | | | | | | | | | | | | | | | | | | | | | | | | | | | | | | | | | | | | | | | | | | | | | | | | | | | | | | | | | | | | | | | | | | | |
| 総合図 | 試験結果報告書 | 打合せ記録 | | | | | | | | | | | | | | | | | | | | | | | | | | | | | | | | | | | | | | | | | | | | | | | | | | | | | | | | | | | | | | | | | | | | | | | | | | | | | | | | | | | | | | | | | | | | | | | | | | | |
| 工事写真 | 工事実績情報登録内容確認書（変更登録） | | | | | | | | | | | | | | | | | | | | | | | | | | | | | | | | | | | | | | | | | | | | | | | | | | | | | | | | | | | | | | | | | | | | | | | | | | | | | | | | | | | | | | | | | | | | | | | | | | | | |
| 諸官庁届出書 | ● 建退共証紙貼付実績書および共済手帳の写し | | | | | | | | | | | | | | | | | | | | | | | | | | | | | | | | | | | | | | | | | | | | | | | | | | | | | | | | | | | | | | | | | | | | | | | | | | | | | | | | | | | | | | | | | | | | | | | | | | | | |
| ● 完成写真 | ● 工事写真 | | | | | | | | | | | | | | | | | | | | | | | | | | | | | | | | | | | | | | | | | | | | | | | | | | | | | | | | | | | | | | | | | | | | | | | | | | | | | | | | | | | | | | | | | | | | | | | | | | | | |
| ● 主要機器一覧表 | ● 納入仕様書 | | | | | | | | | | | | | | | | | | | | | | | | | | | | | | | | | | | | | | | | | | | | | | | | | | | | | | | | | | | | | | | | | | | | | | | | | | | | | | | | | | | | | | | | | | | | | | | | | | | | |
| ● 機器・材料製造者選定届 | ● 試験成績報告書 | | | | | | | | | | | | | | | | | | | | | | | | | | | | | | | | | | | | | | | | | | | | | | | | | | | | | | | | | | | | | | | | | | | | | | | | | | | | | | | | | | | | | | | | | | | | | | | | | | | | |
| ● 試験結果報告書 | | | | | | | | | | | | | | | | | | | | | | | | | | | | | | | | | | | | | | | | | | | | | | | | | | | | | | | | | | | | | | | | | | | | | | | | | | | | | | | | | | | | | | | | | | | | | | | | | | | | | |
| ● 社内検査報告書 | | | | | | | | | | | | | | | | | | | | | | | | | | | | | | | | | | | | | | | | | | | | | | | | | | | | | | | | | | | | | | | | | | | | | | | | | | | | | | | | | | | | | | | | | | | | | | | | | | | | | |
| ● 諸官庁届出書および許可書 | | | | | | | | | | | | | | | | | | | | | | | | | | | | | | | | | | | | | | | | | | | | | | | | | | | | | | | | | | | | | | | | | | | | | | | | | | | | | | | | | | | | | | | | | | | | | | | | | | | | | |
| ● 資格証明書等の写し | | | | | | | | | | | | | | | | | | | | | | | | | | | | | | | | | | | | | | | | | | | | | | | | | | | | | | | | | | | | | | | | | | | | | | | | | | | | | | | | | | | | | | | | | | | | | | | | | | | | | |
| ● 廃材等の処分証明書（マニフェストE票の写し、許可証の写し、フローチャート等） | | | | | | | | | | | | | | | | | | | | | | | | | | | | | | | | | | | | | | | | | | | | | | | | | | | | | | | | | | | | | | | | | | | | | | | | | | | | | | | | | | | | | | | | | | | | | | | | | | | | | |
| ● 下検査指摘事項書 | | | | | | | | | | | | | | | | | | | | | | | | | | | | | | | | | | | | | | | | | | | | | | | | | | | | | | | | | | | | | | | | | | | | | | | | | | | | | | | | | | | | | | | | | | | | | | | | | | | | | |
| ● 同上は正報告書および是正写真 | | | | | | | | | | | | | | | | | | | | | | | | | | | | | | | | | | | | | | | | | | | | | | | | | | | | | | | | | | | | | | | | | | | | | | | | | | | | | | | | | | | | | | | | | | | | | | | | | | | | | |
| ● 完成検査写真 | | | | | | | | | | | | | | | | | | | | | | | | | | | | | | | | | | | | | | | | | | | | | | | | | | | | | | | | | | | | | | | | | | | | | | | | | | | | | | | | | | | | | | | | | | | | | | | | | | | | | |
| ● 完成検査指摘事項書 | | | | | | | | | | | | | | | | | | | | | | | | | | | | | | | | | | | | | | | | | | | | | | | | | | | | | | | | | | | | | | | | | | | | | | | | | | | | | | | | | | | | | | | | | | | | | | | | | | | | | |
| ● 同上は正報告書および是正写真 | | | | | | | | | | | | | | | | | | | | | | | | | | | | | | | | | | | | | | | | | | | | | | | | | | | | | | | | | | | | | | | | | | | | | | | | | | | | | | | | | | | | | | | | | | | | | | | | | | | | | |
| ● 工事完成引渡書 | 工事完成受領書 | | | | | | | | | | | | | | | | | | | | | | | | | | | | | | | | | | | | | | | | | | | | | | | | | | | | | | | | | | | | | | | | | | | | | | | | | | | | | | | | | | | | | | | | | | | | | | | | | | | | |
| 建 築 工 事 の 表 示 | | | | | | | | | | | | | | | | | | | | | | | | | | | | | | | | | | | | | | | | | | | | | | | | | | | | | | | | | | | | | | | | | | | | | | | | | | | | | | | | | | | | | | | | | | | | | | | | | | | | | |
| 工 事 名 称 | 工事名称 | | | | | | | | | | | | | | | | | | | | | | | | | | | | | | | | | | | | | | | | | | | | | | | | | | | | | | | | | | | | | | | | | | | | | | | | | | | | | | | | | | | | | | | | | | | | | | | | | | | | |
| 構 造 規 模 | 構造規模（設備のみの工事では省略） | | | | | | | | | | | | | | | | | | | | | | | | | | | | | | | | | | | | | | | | | | | | | | | | | | | | | | | | | | | | | | | | | | | | | | | | | | | | | | | | | | | | | | | | | | | | | | | | | | | | |
| 工 事 期 間 | 令和〇〇年〇〇月〇〇日 ～ 令和〇〇年〇〇月〇〇日 | | | | | | | | | | | | | | | | | | | | | | | | | | | | | | | | | | | | | | | | | | | | | | | | | | | | | | | | | | | | | | | | | | | | | | | | | | | | | | | | | | | | | | | | | | | | | | | | | | | | |
| 建 築 主 | 秋田市長 ○〇〇〇 | | | | | | | | | | | | | | | | | | | | | | | | | | | | | | | | | | | | | | | | | | | | | | | | | | | | | | | | | | | | | | | | | | | | | | | | | | | | | | | | | | | | | | | | | | | | | | | | | | | | |
| 設 計 者 | 秋田市大森山動物園 | | | | | | | | | | | | | | | | | | | | | | | | | | | | | | | | | | | | | | | | | | | | | | | | | | | | | | | | | | | | | | | | | | | | | | | | | | | | | | | | | | | | | | | | | | | | | | | | | | | | |
| 工 事 監 督 者 | 秋田市大森山動物園 施設担当 TEL018-828-5508 | | | | | | | | | | | | | | | | | | | | | | | | | | | | | | | | | | | | | | | | | | | | | | | | | | | | | | | | | | | | | | | | | | | | | | | | | | | | | | | | | | | | | | | | | | | | | | | | | | | | |
| 工 事 施 工 者 | 〇〇〇〇〇〇〇〇〇 〇 〇 〇 〇 TEL000-000-0000 | | | | | | | | | | | | | | | | | | | | | | | | | | | | | | | | | | | | | | | | | | | | | | | | | | | | | | | | | | | | | | | | | | | | | | | | | | | | | | | | | | | | | | | | | | | | | | | | | | | | |

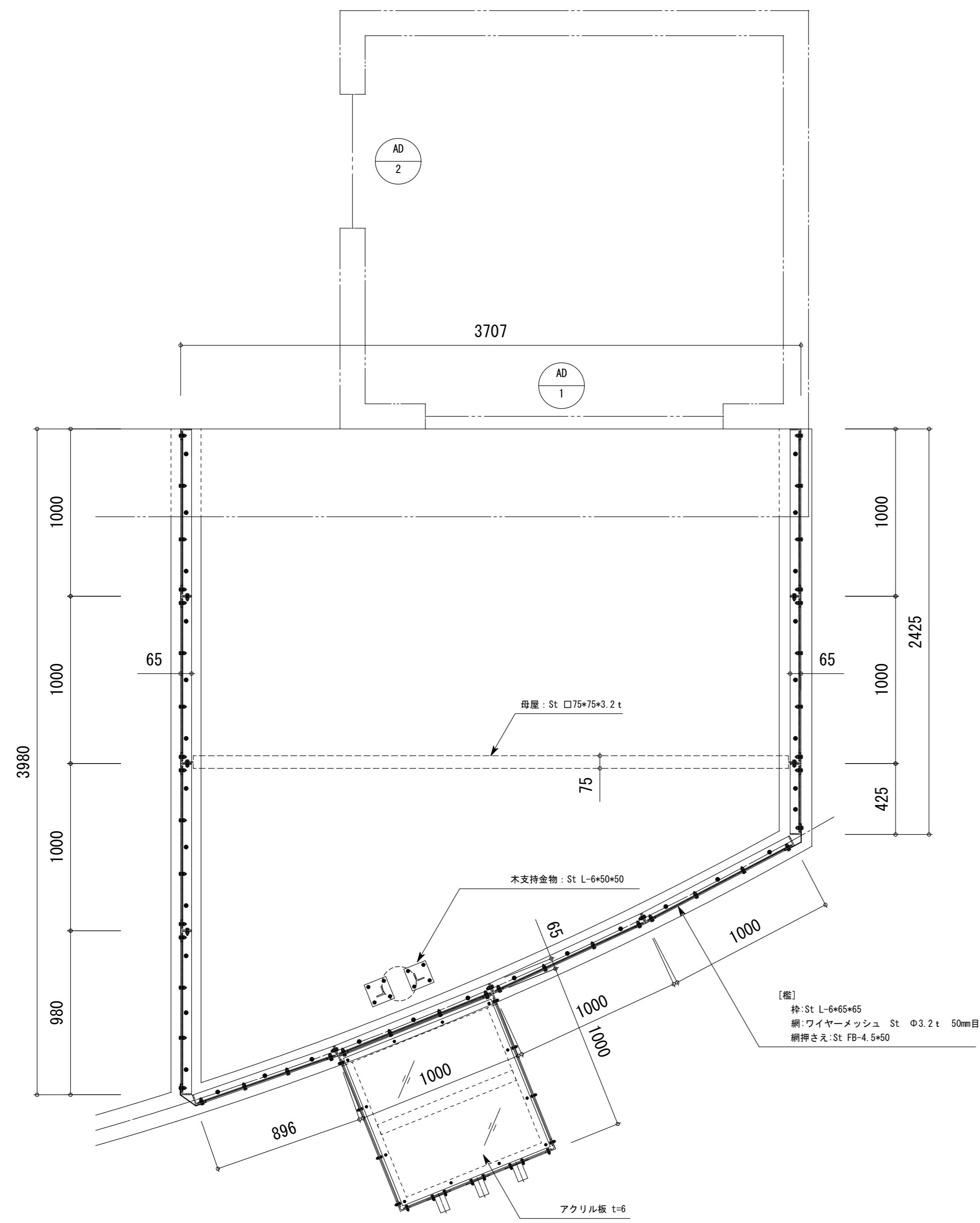
| | | | | | | | | |
|--------------|--------|----|----------------|-------|-------|----|-----|----|
| 秋田市観光文化スポーツ部 | 大森山動物園 | 件名 | 大森山動物園ヤマアラシ舎修繕 | 種別 | 特記仕様書 | 特記 | 9 | 1 |
| | | | | 縮尺 | | | 枚ノ内 | 区分 |
| | | | | 設計年月日 | R8.4 | 年度 | R8 | |

施工位置：秋田市浜田字湯崎 1 5 4 番地(大森山動物園 ヤマアラシ舎)



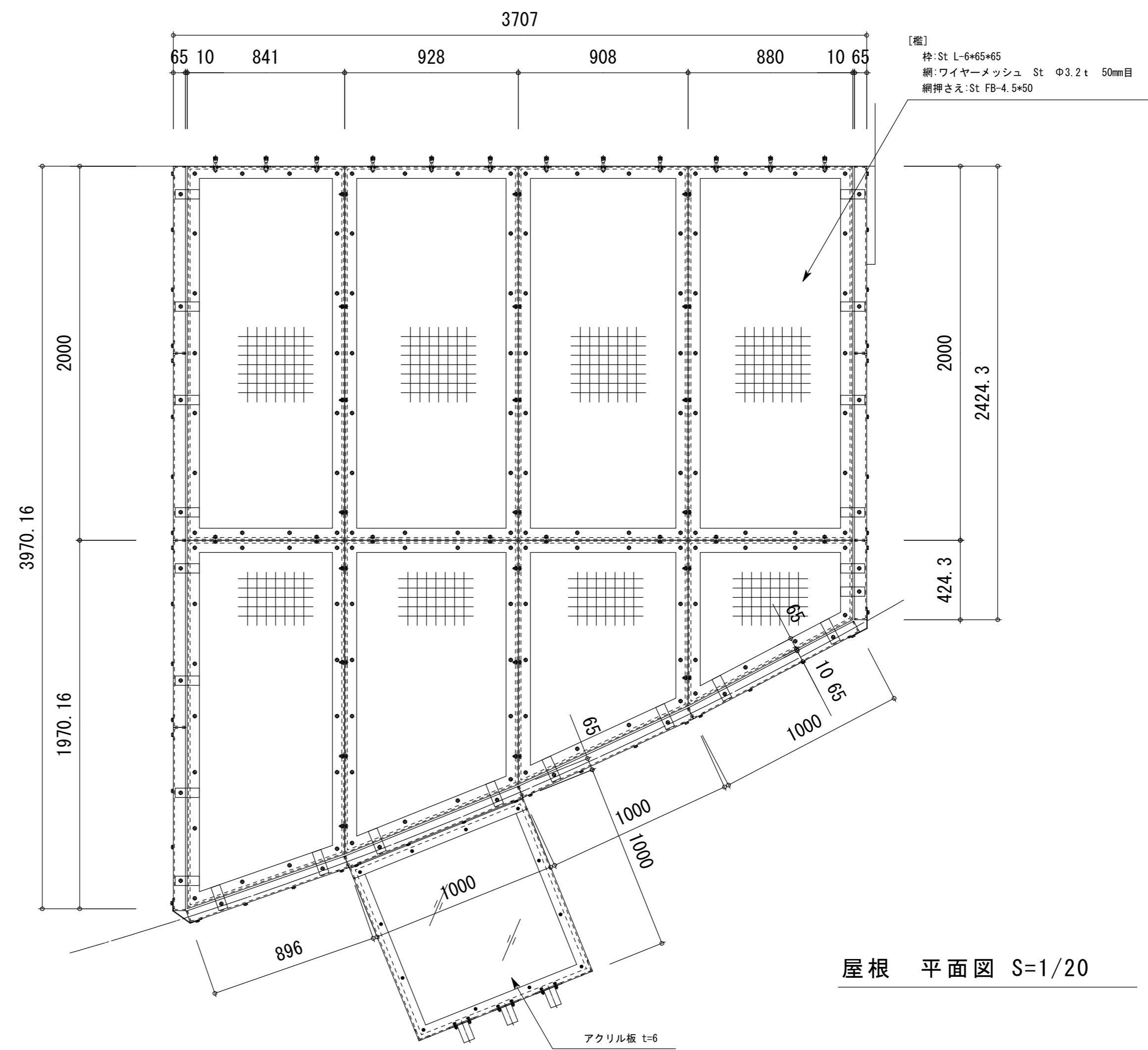
付近見取図 S=1/500

| 改修概要 | 特記事項 |
|-----------------------------|---|
| <建築工事> | <施工時期・時間の制限について> |
| 1 既存撤去工事 | ・原則として、月曜日から金曜日（祝日を除く）の午前8時30分から午後5時までとする。 |
| ・金網押え金物、金網受けアングルを全て撤去する。 | ・原則として閉園日の作業を許可するが、本施工位置は園内主要道路に接することから、一般入園者の通行の支障にならないよう、軽易な仮囲いを設けるなど安全に配慮すること。 |
| ・既存金網を全て撤去する | ・騒音、振動、においなどが発生すると予想される工事の日は、動物園と協議すること。 |
| ・既存フェンスを一部撤去する。 | ・仮設トイレは設置せず、資料館のトイレを使用すること。 |
| 2 建具改修工事 | <現場事務所等および工事車両の駐車場のスペースについて> |
| ・既存建具を一部撤去する。 | ・現場事務所、資材置き場等を設ける場合は別途協議する。使用範囲はA型バリエード等で区画し、使用後は清掃等を行うこと。 |
| ・アルミドア（一部ポリカーボネート）を2か所新設する。 | |
| 3 概新設工事 | <施工位置までの車両通行経路について> |
| ・金網受けアングル、金網押え金物を新設する。 | ・原則として、図示の工事車両出入口を使用し、園内は徐行すること。 |
| ・金網を新設する。 | ※使用後は、関係者以外が通行できる状態としないこと。 |
| ・エサやり場（天井・側面・床はアクリル板）を新設する。 | ・展示場内へは車両および重機の搬出入はできないものとする。 |
| ・鋼材は溶融垂鉛メッキ仕上げとする。 | |
| | <その他> |
| | ・上記に記載がない事項については、監督員と協議すること。 |
| | ・工事完了時に、場内に飛散した鉄さび、木くず等の清掃を行い、動物の飼育に支障が無いようにすること。 |

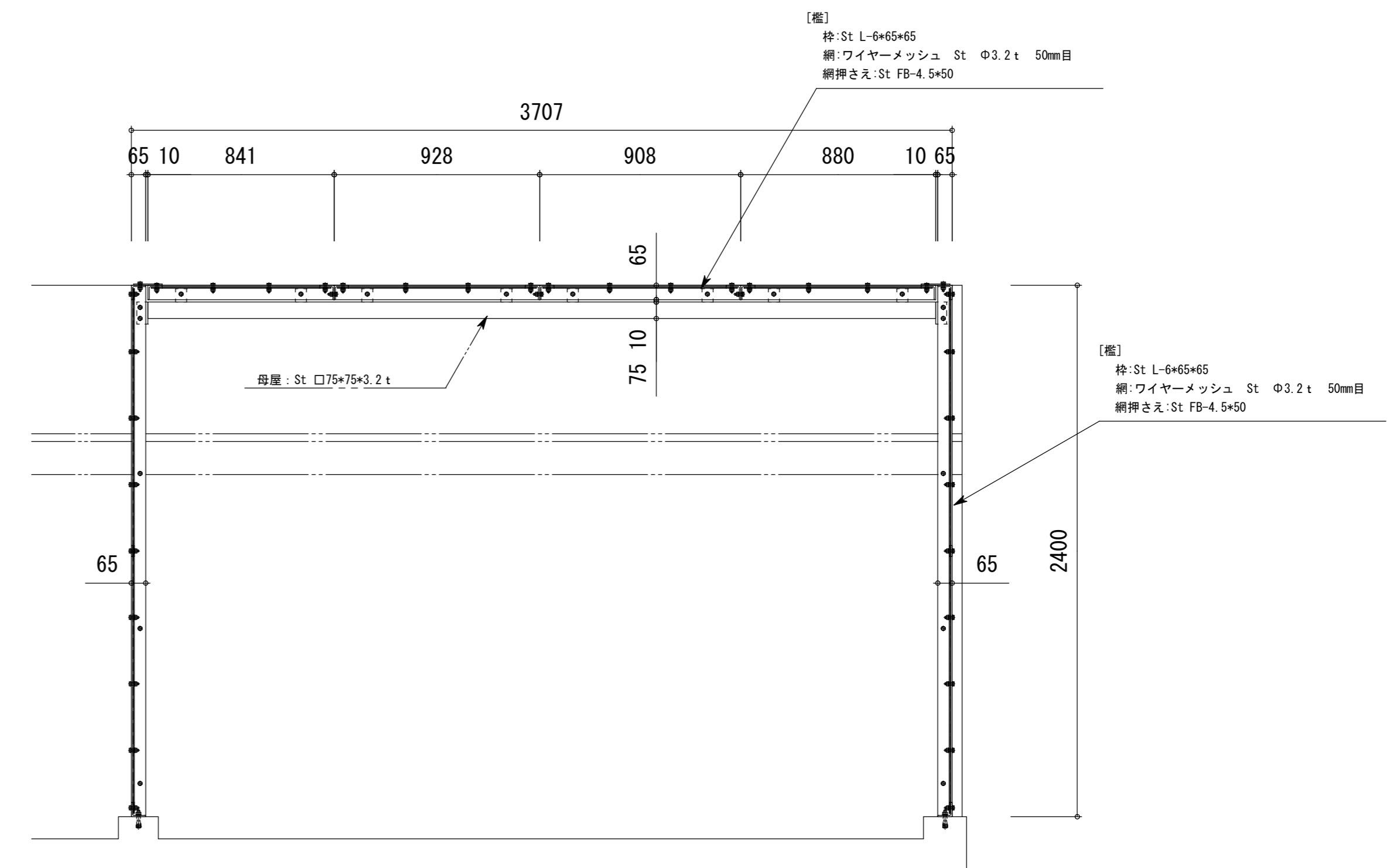


断面図 S=1/20

・仕上げ: 溶融亜鉛メッキ

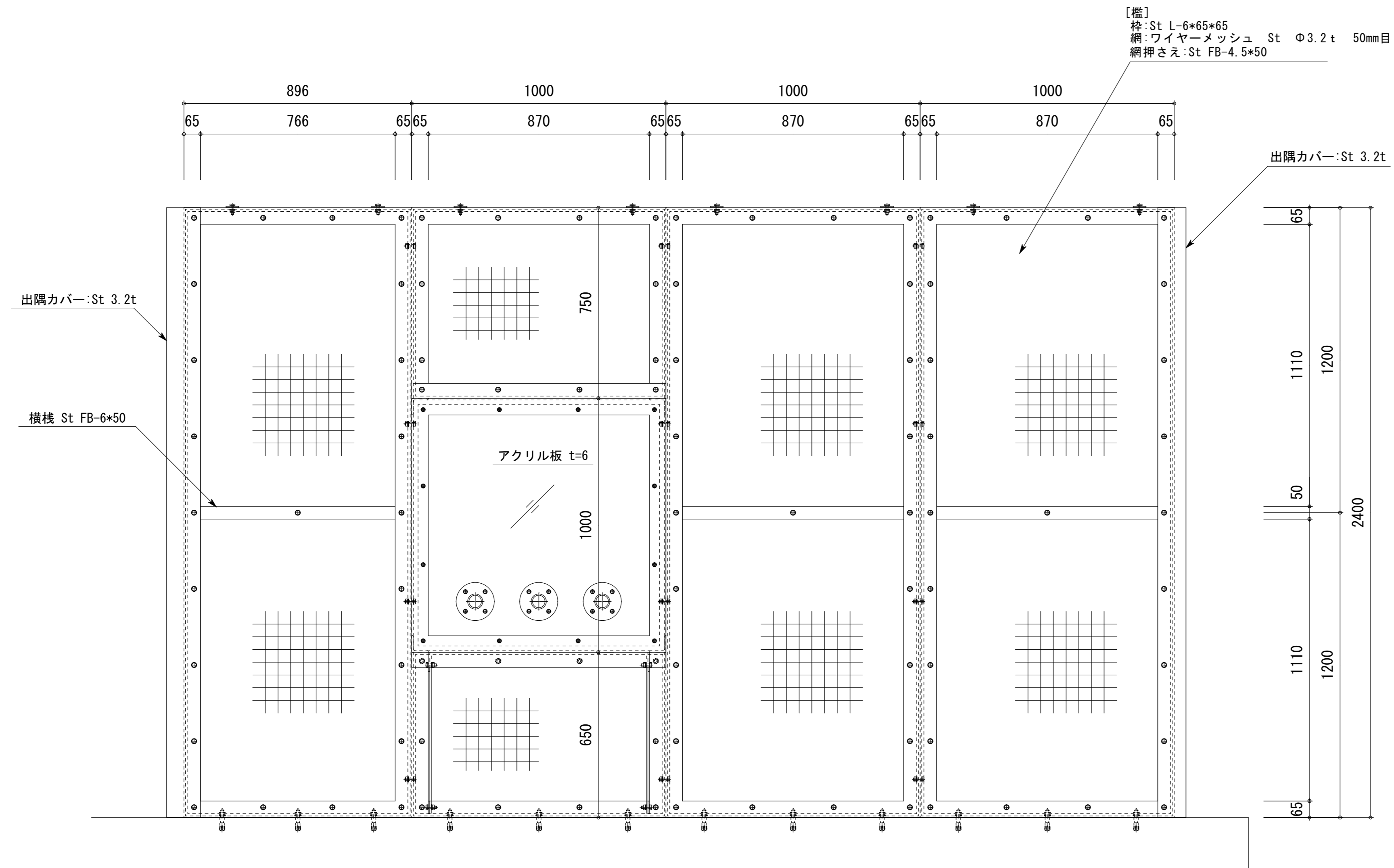


屋根 平面図 S=1/20

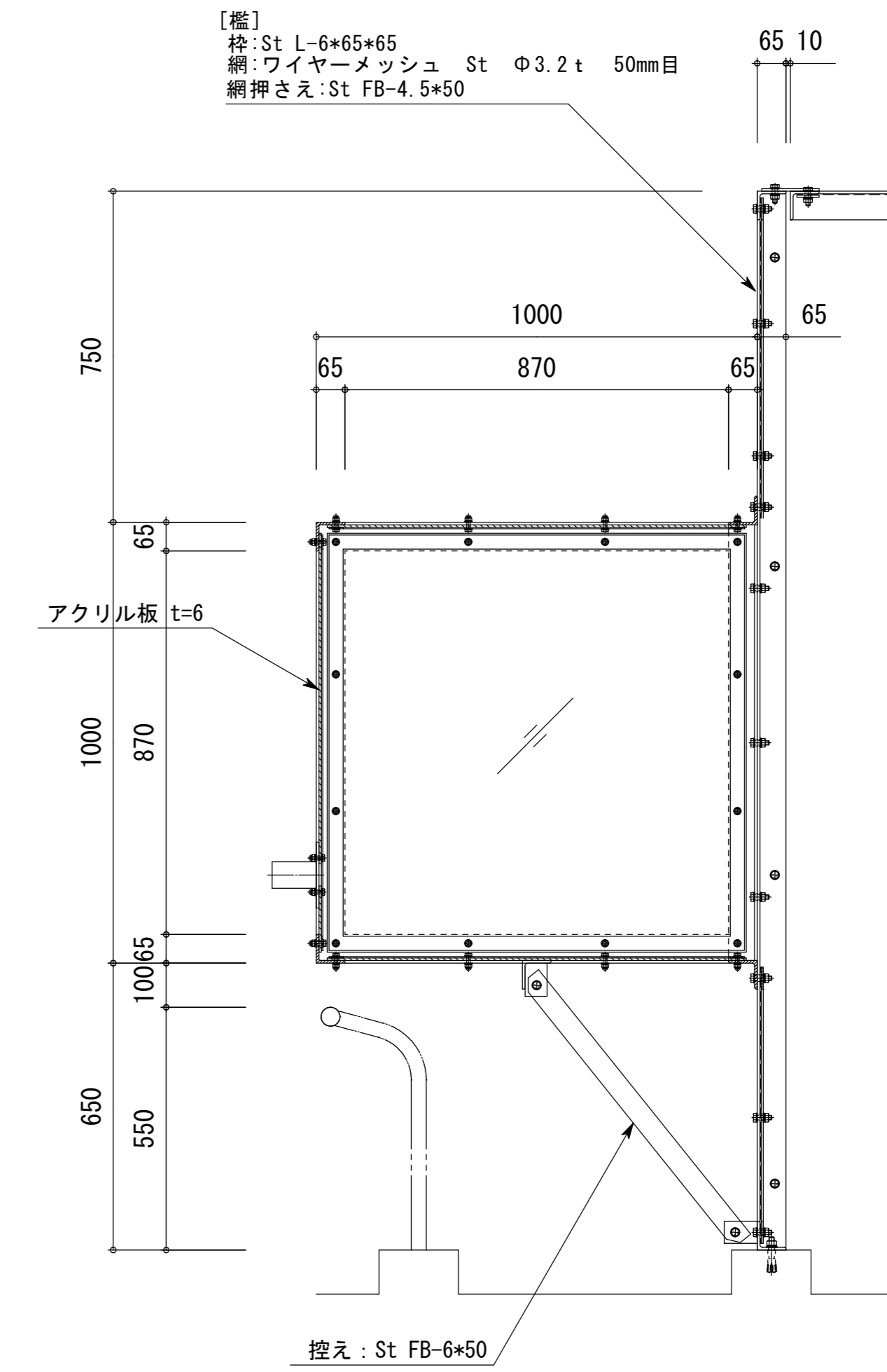


断面図 S=1/20

| | | | | | | | | | | | | |
|------------------------|-------|----------------|--|--|--|-------|---------|----|----|----|----------------|---------------|
| 秋田市観光文化スポーツ部 大森山動物園 | 件名 | 大森山動物園ヤマアラシ舎修繕 | | | | 種別 | 平面図・断面図 | | | 特記 | 9 校ノ内 区分 | 3 図面番 号 |
| | 縮尺 | 1/20 | | | | 設計年月日 | R8.4 | 年度 | R8 | | | |
| | 設計年月日 | | | | | R8.4 | 年度 | R8 | | | | |



正面(多角部分) 立面図 S=1/12



断面図 S=1/12

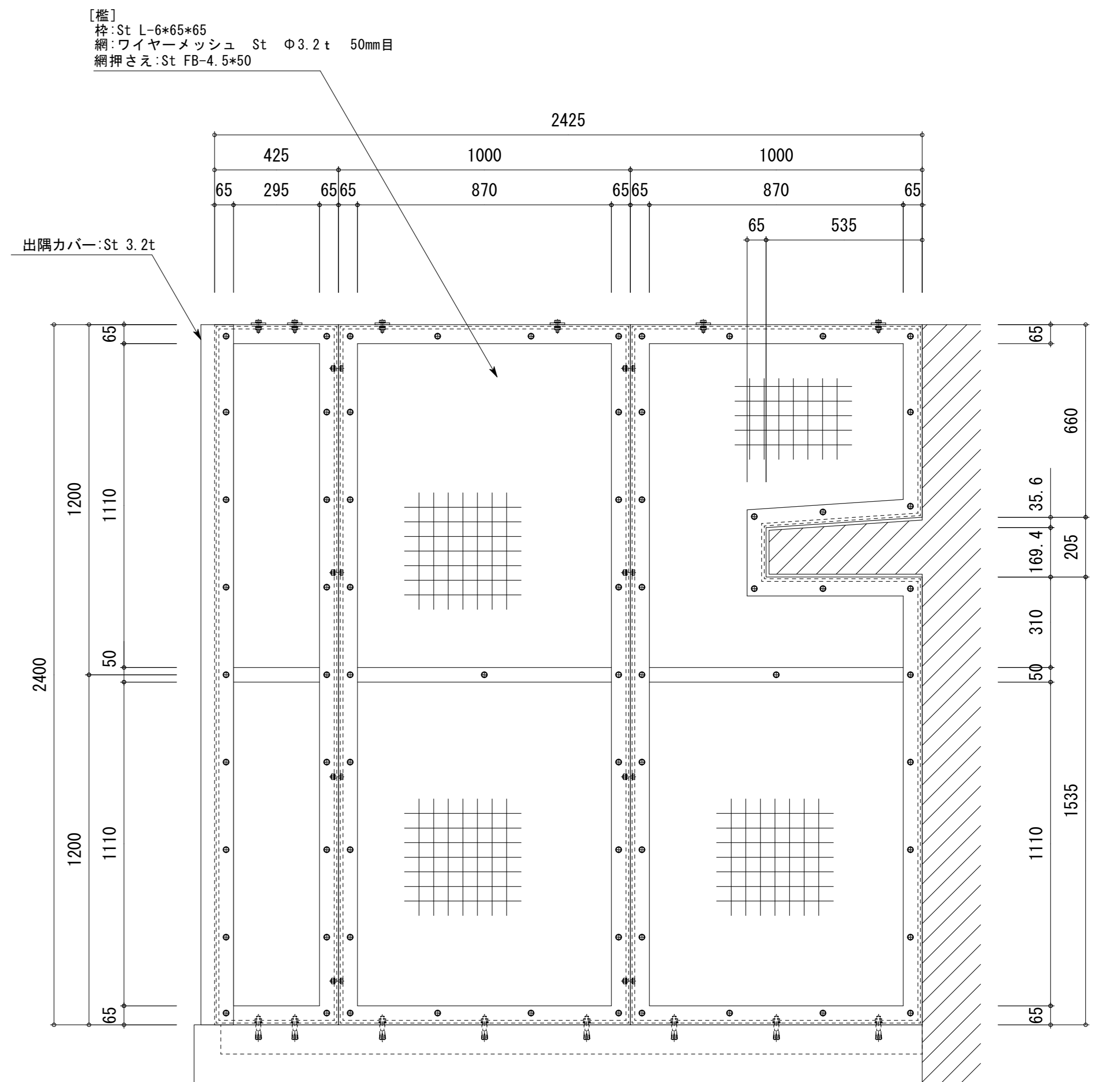
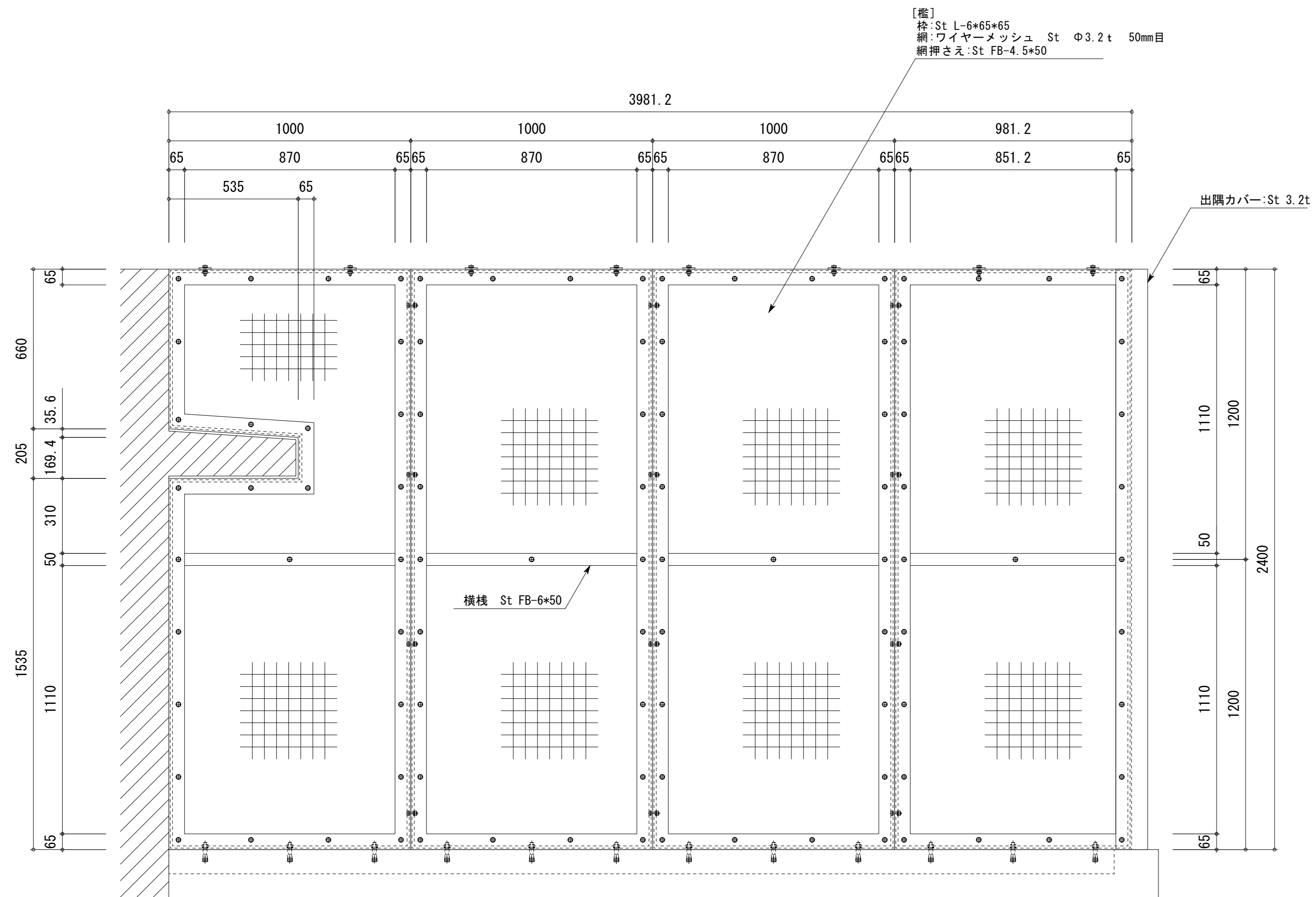
秋田市観光文化スポーツ部
大森山動物園

| | | | | | | |
|-------|----------------|----|----|--|--|--|
| 件名 | 大森山動物園ヤマアラシ舎修繕 | | | | | |
| 種別 | 立面図・断面図 | | | | | |
| 縮尺 | 1/12 | | | | | |
| 設計年月日 | R8.4 | 年度 | R8 | | | |

| | | | | | | |
|-------|---------|----|----|--|--|--|
| 種別 | 立面図・断面図 | | | | | |
| 縮尺 | 1/12 | | | | | |
| 設計年月日 | R8.4 | 年度 | R8 | | | |

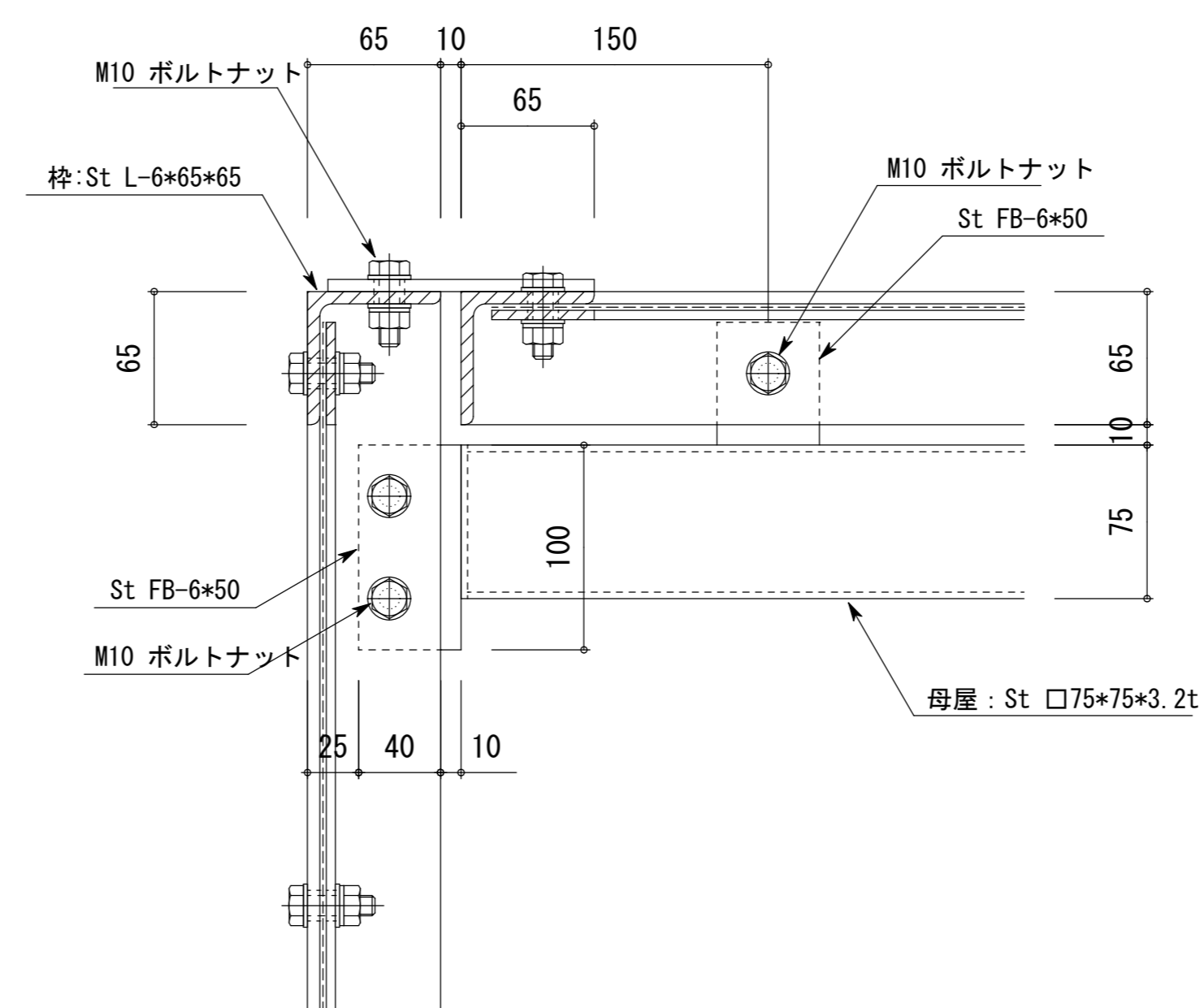
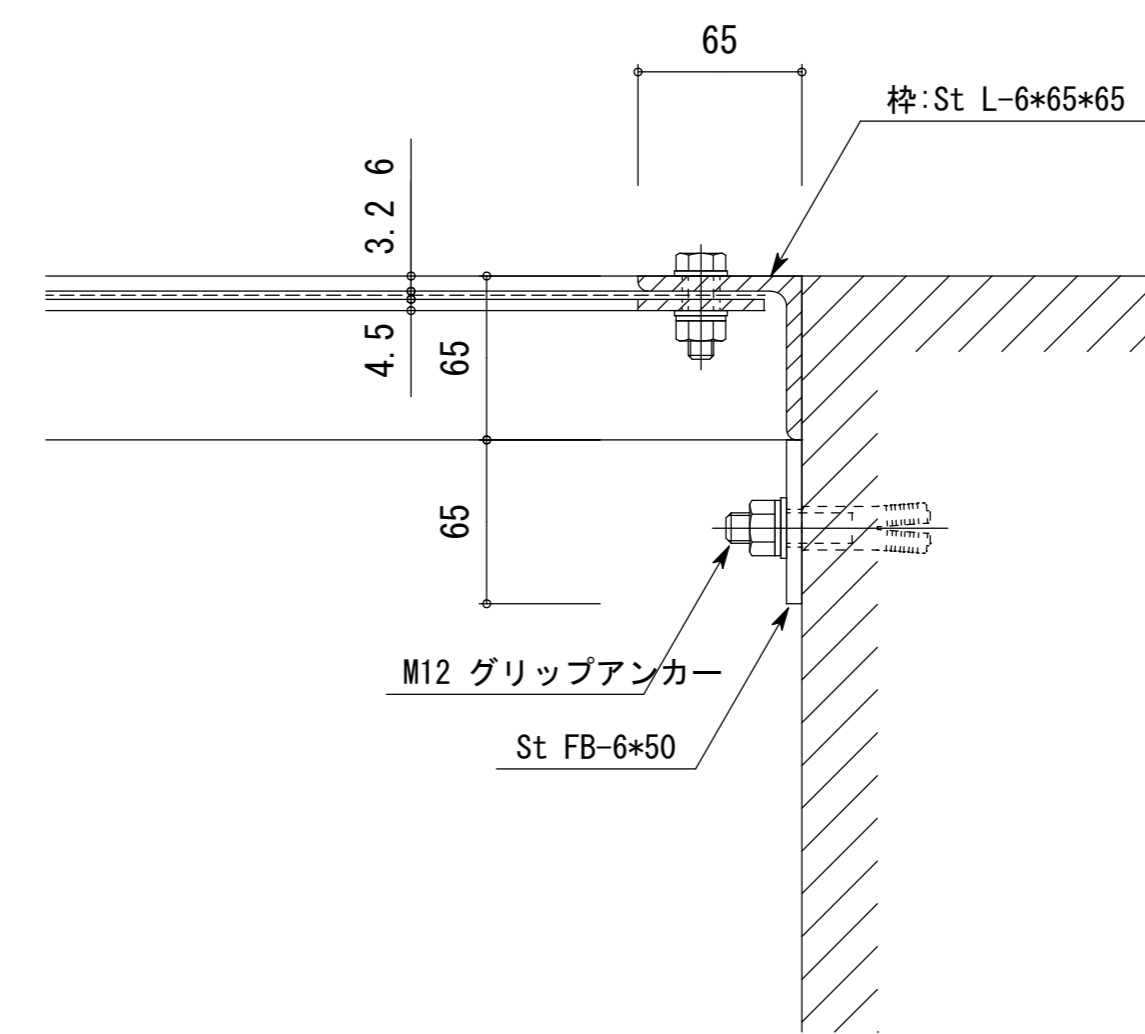
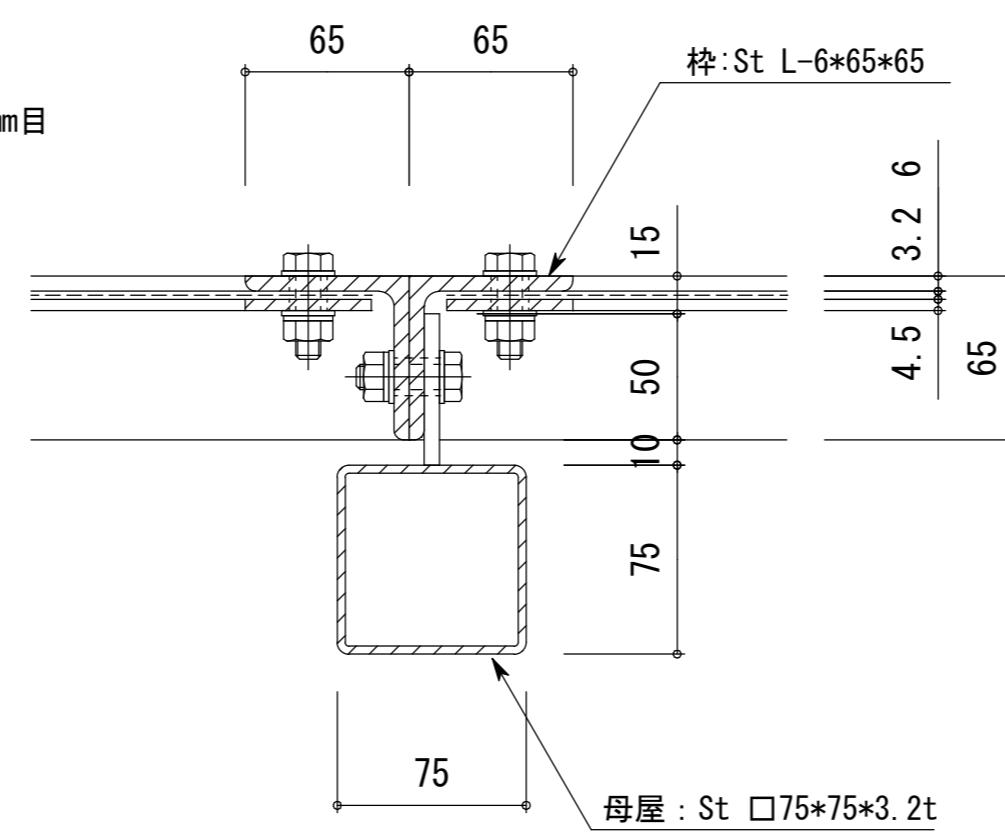
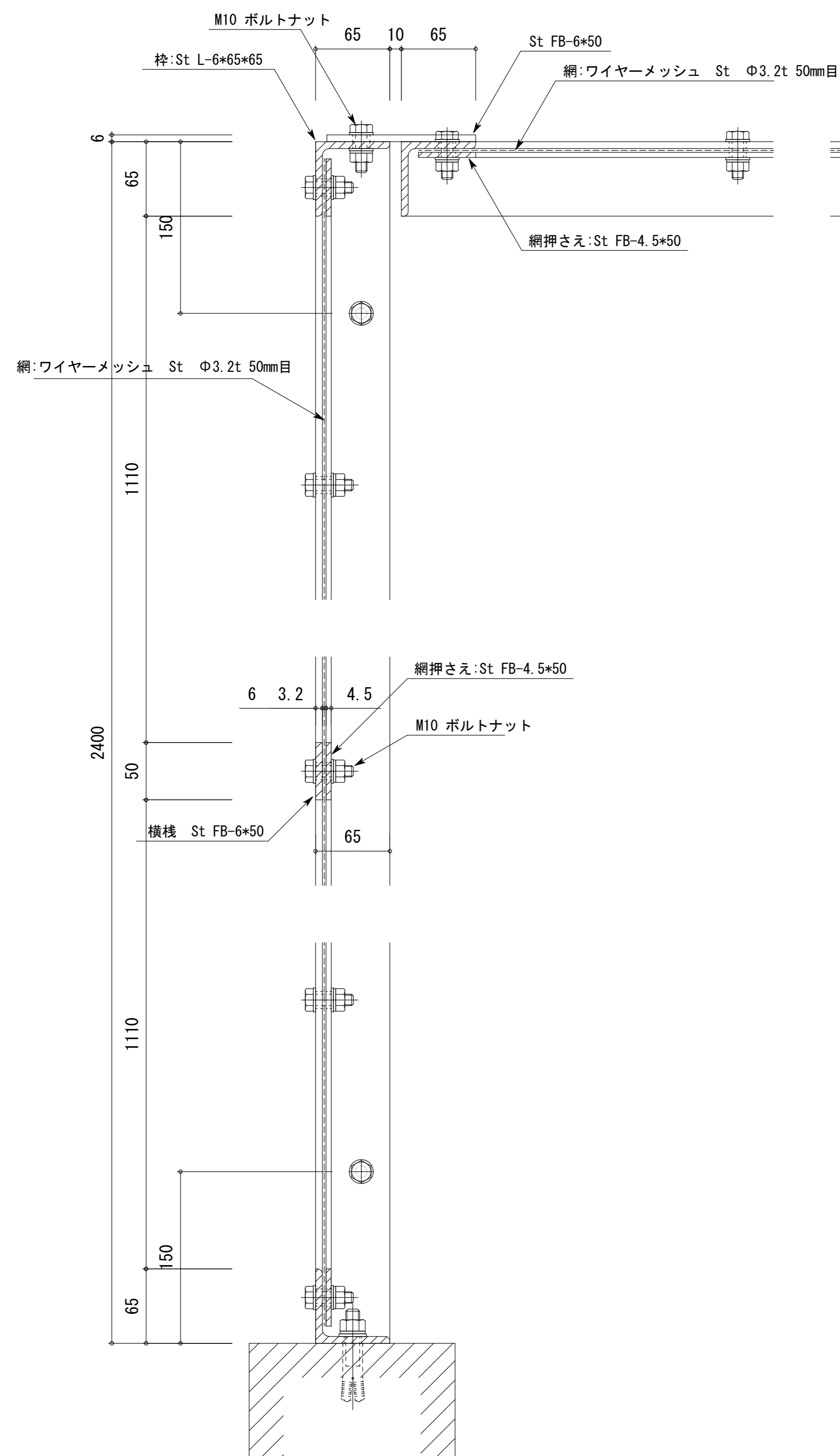
特記

| | | |
|------|---|---|
| 図面番号 | 9 | 4 |
| 区分 | | |



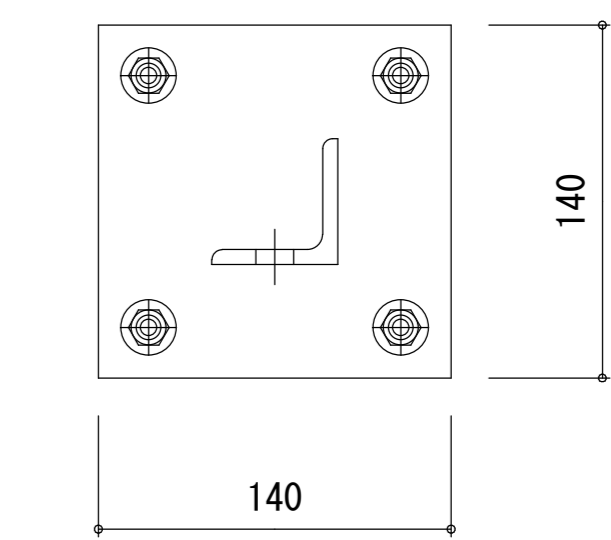
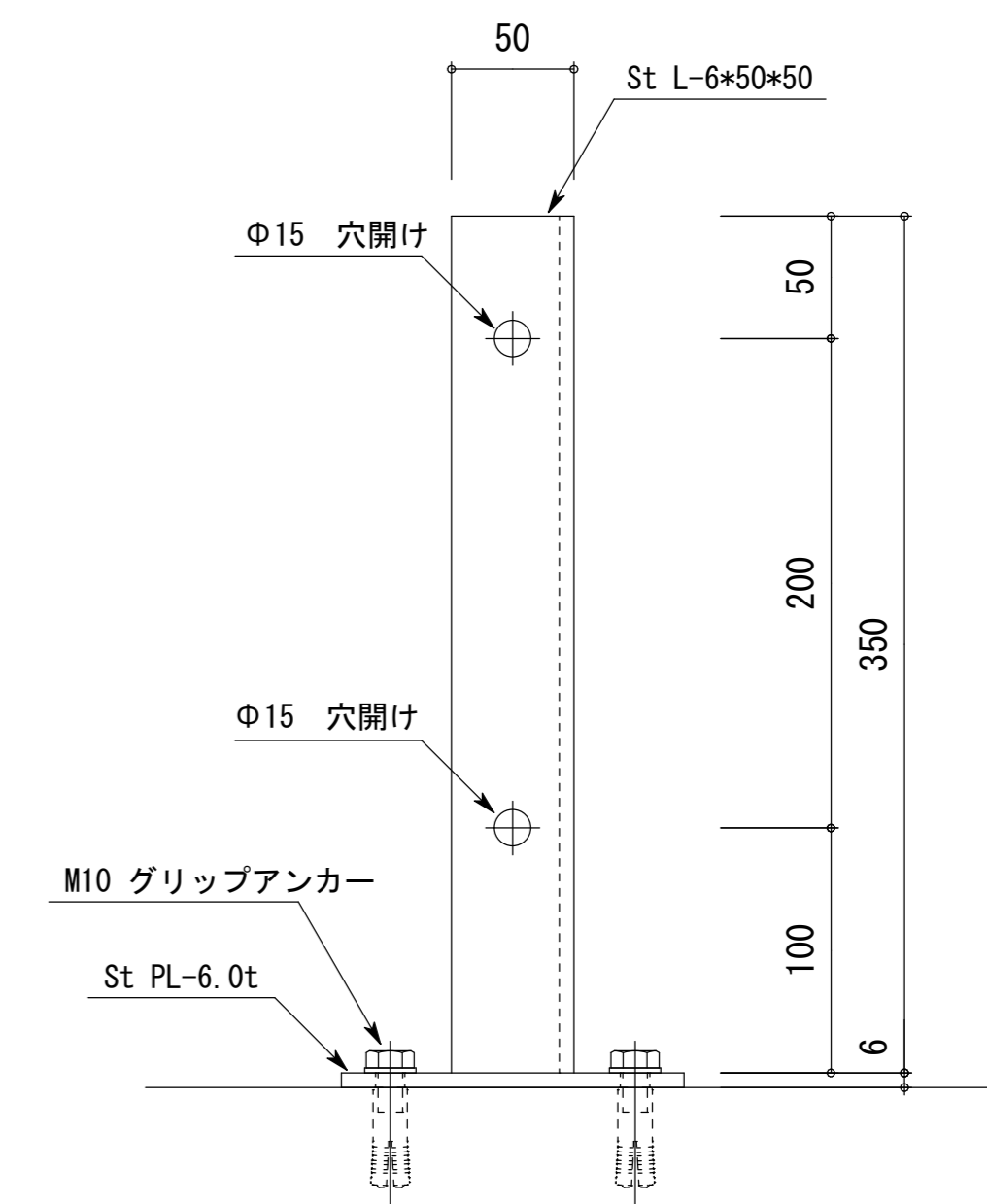
側面立面図 S-1/12

| | | | | | | | | | | | | |
|------------------------|-------|----------------|--|--|--|-------|------|----|----|----|----------------|---------------|
| 秋田市観光文化スポーツ部 大森山動物園 | 件名 | 大森山動物園ヤマアラシ舎修繕 | | | | 種別 | 立面図 | | | 特記 | 9 放ノ内 区分 | 5 図面 番号 |
| | 縮尺 | 1/12 | | | | 設計年月日 | R8.4 | 年度 | R8 | | | |
| | 設計年月日 | | | | | | | | | | | |

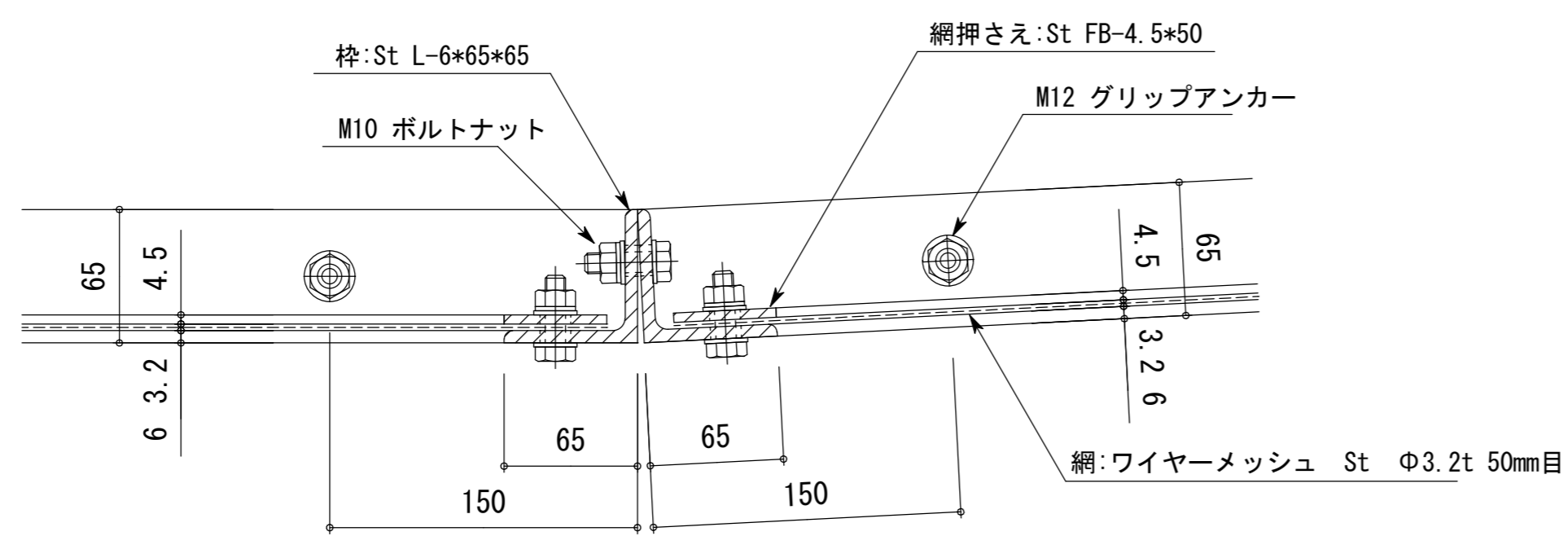


母屋 端部納まり

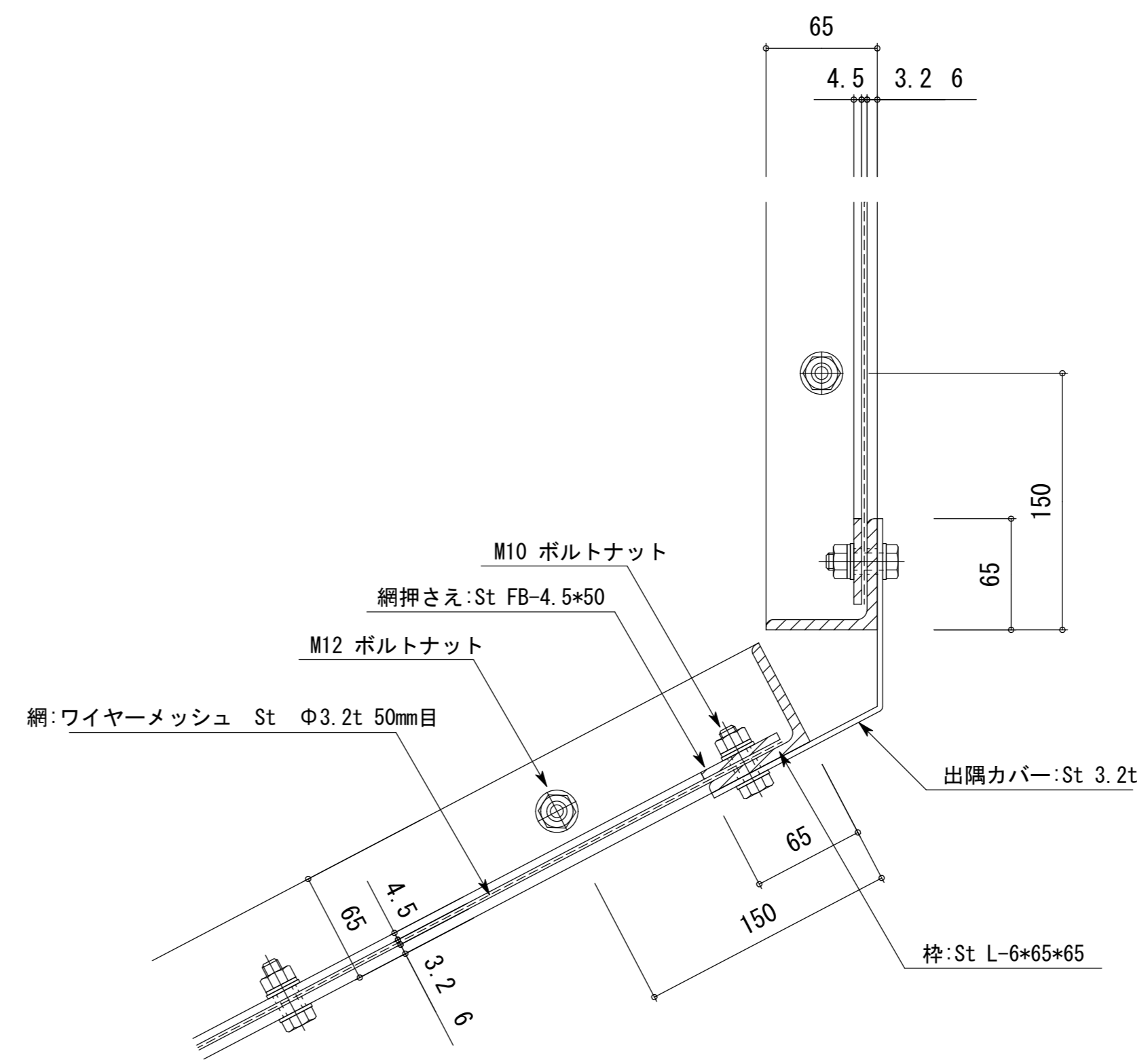
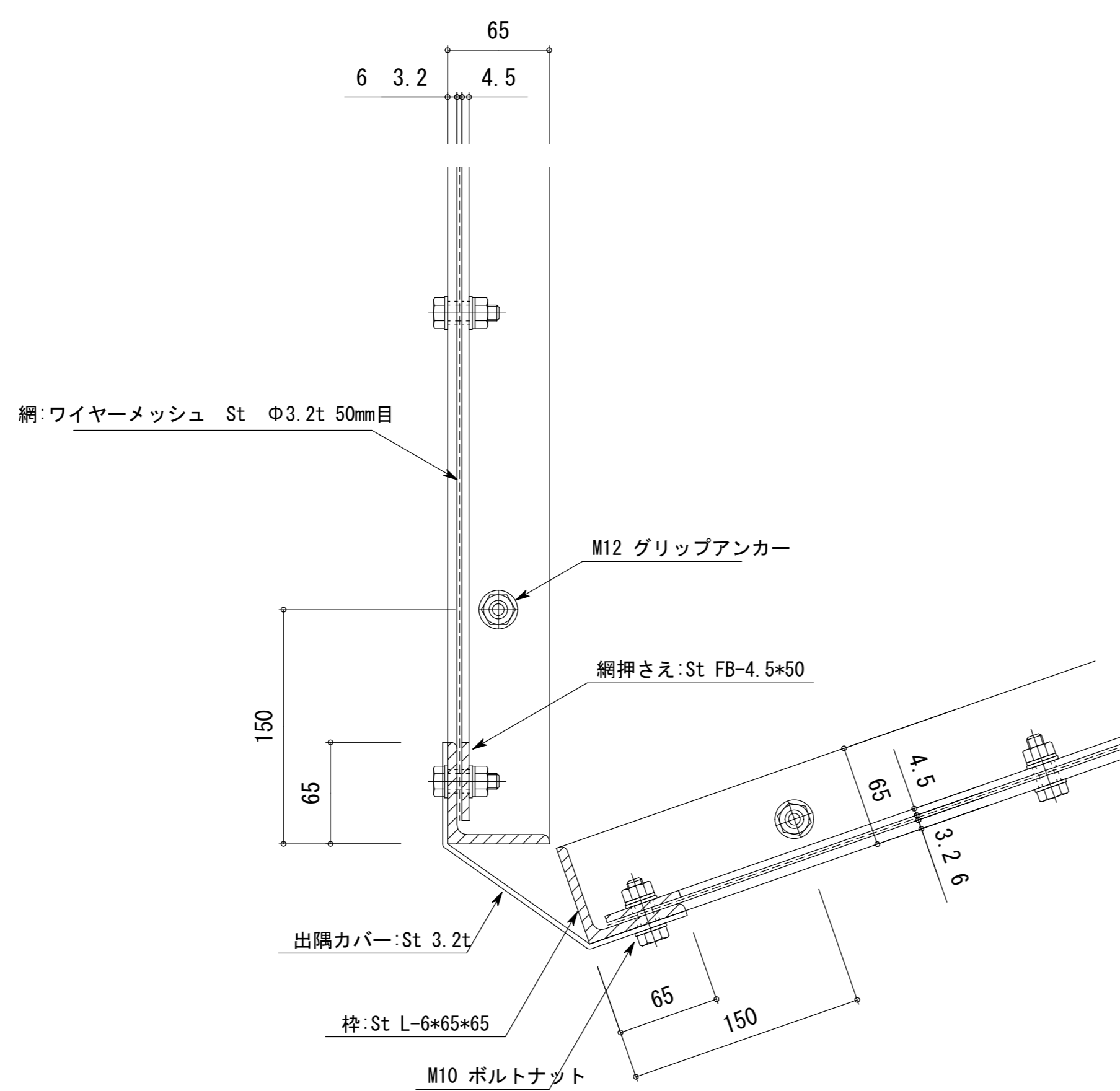
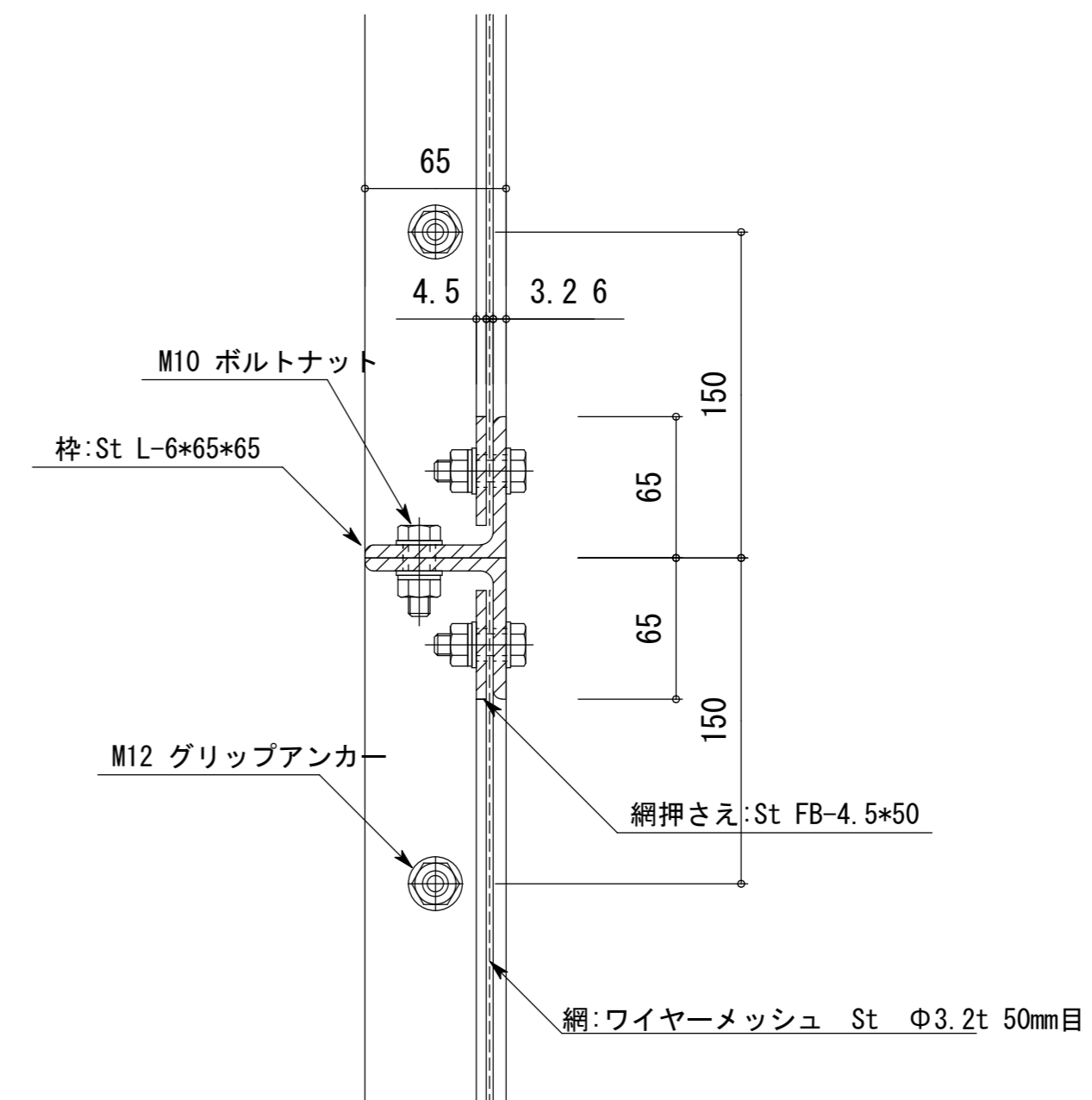
断面詳細図 S=1/3



木支持金物 詳細図
(2箇所)



多角部分納まり



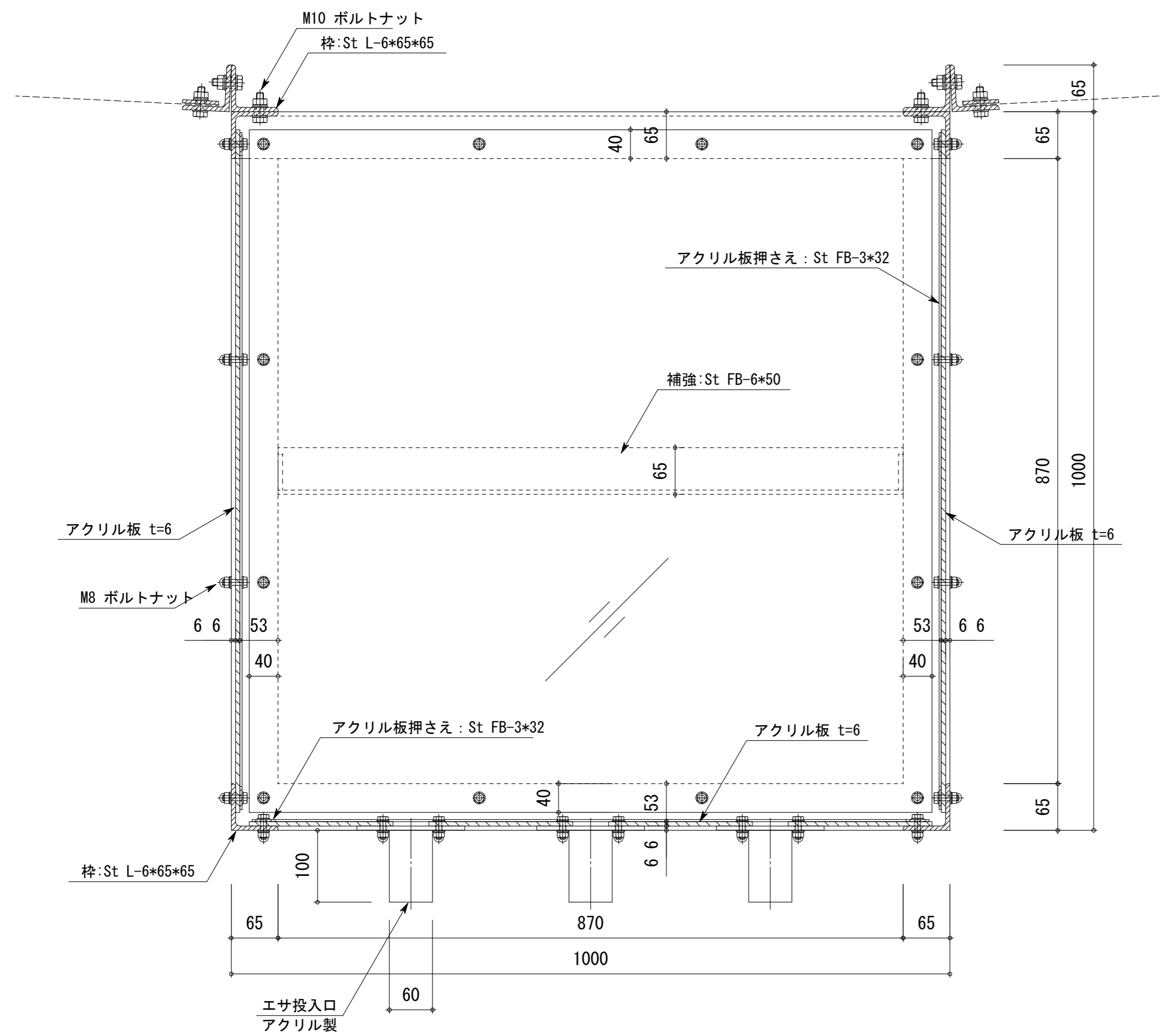
平面詳細図 S=1/3

秋田市観光文化スポーツ部
大森山動物園

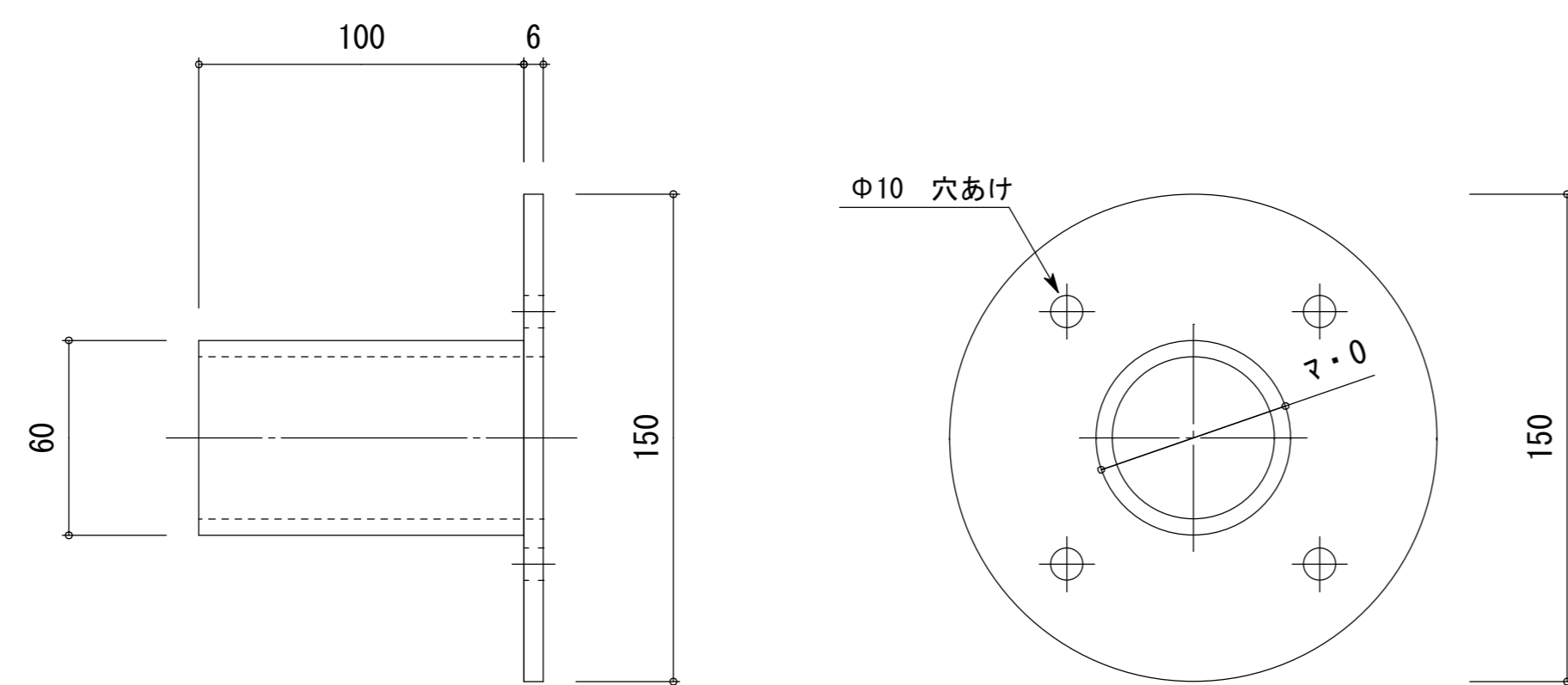
| | | | | | | |
|-------|----------------|--|----|----|--|--|
| 件名 | 大森山動物園ヤマアラシ舎修繕 | | | | | |
| 種別 | 断面詳細図ほか | | | | | |
| 縮尺 | 1/3 | | | | | |
| 設計年月日 | R8.4 | | 年度 | R8 | | |

特記

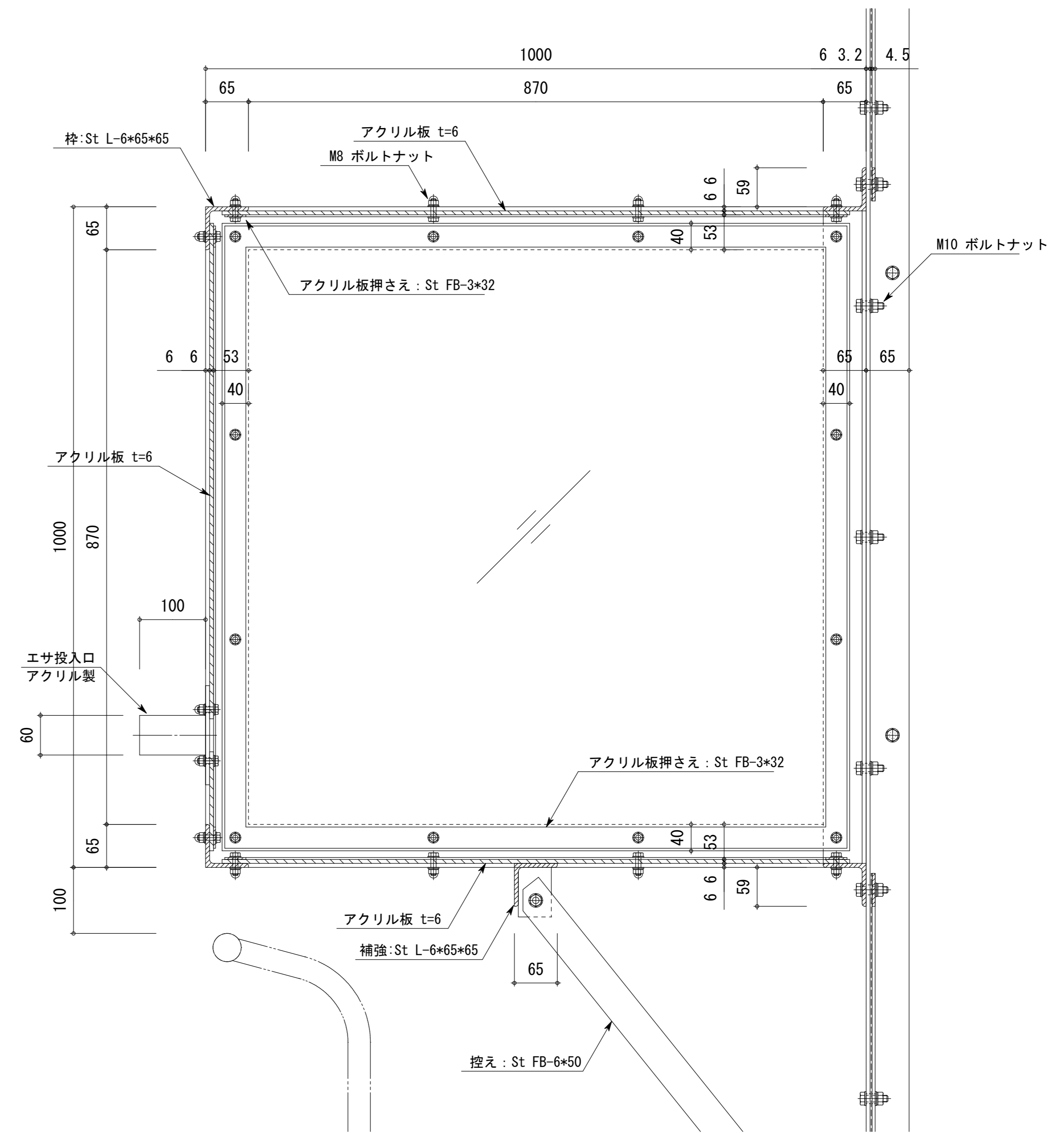
| | | |
|-----|------|---|
| 9 | 図面番号 | 7 |
| 校ノ内 | | |
| 区分 | | |



平面詳細図 S=1/5



エサ投入口 詳細図
(3ヶ所)



断面詳細図 S=1/5

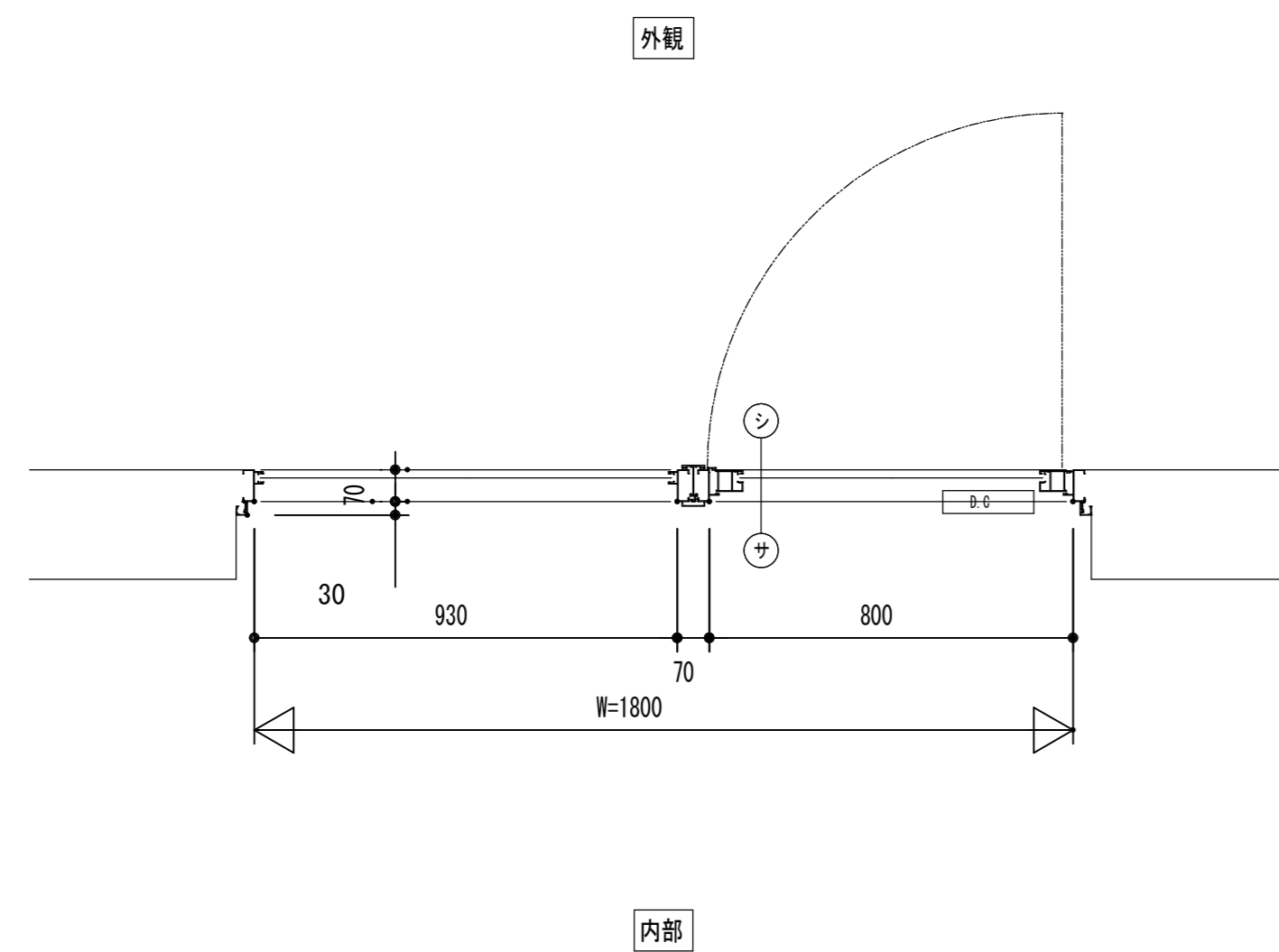
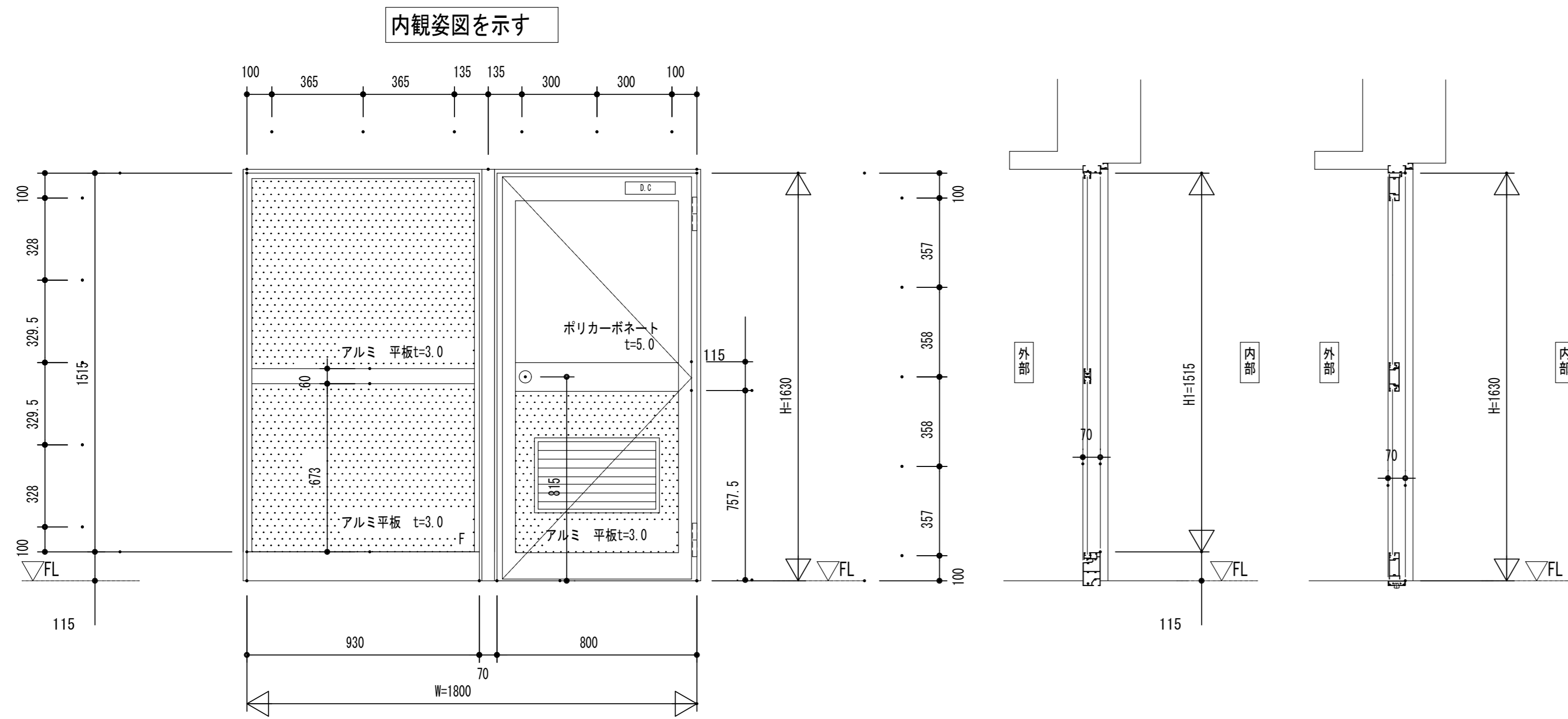
秋田市観光文化スポーツ部
大森山動物園

件名 大森山動物園ヤマアラシ舎修繕

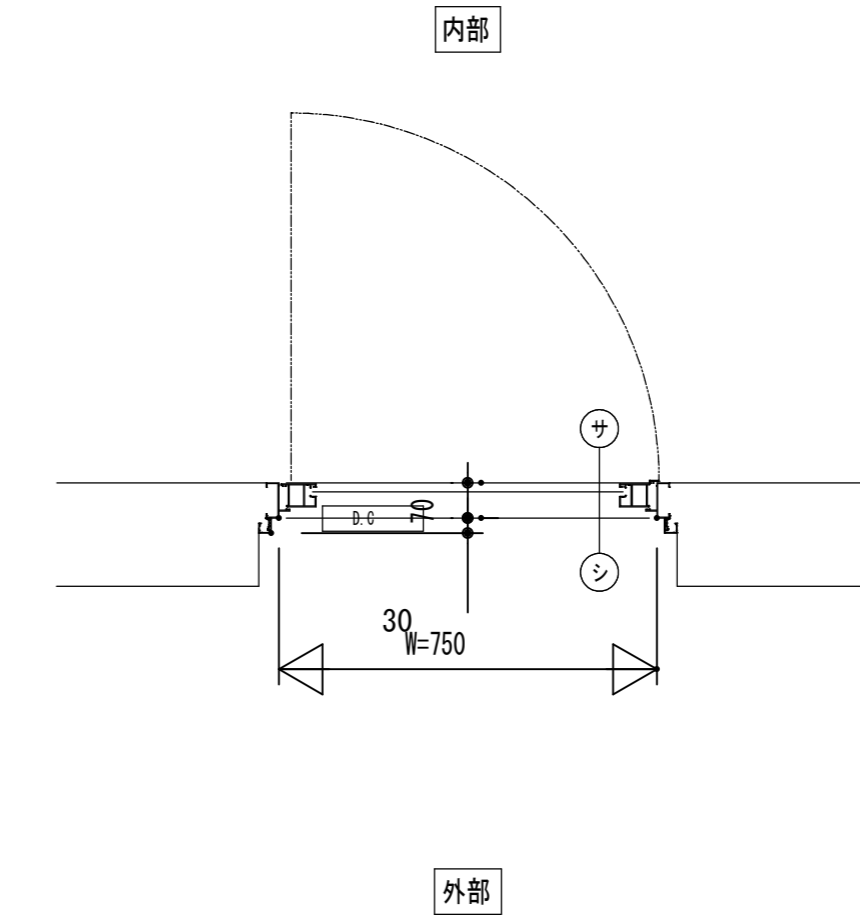
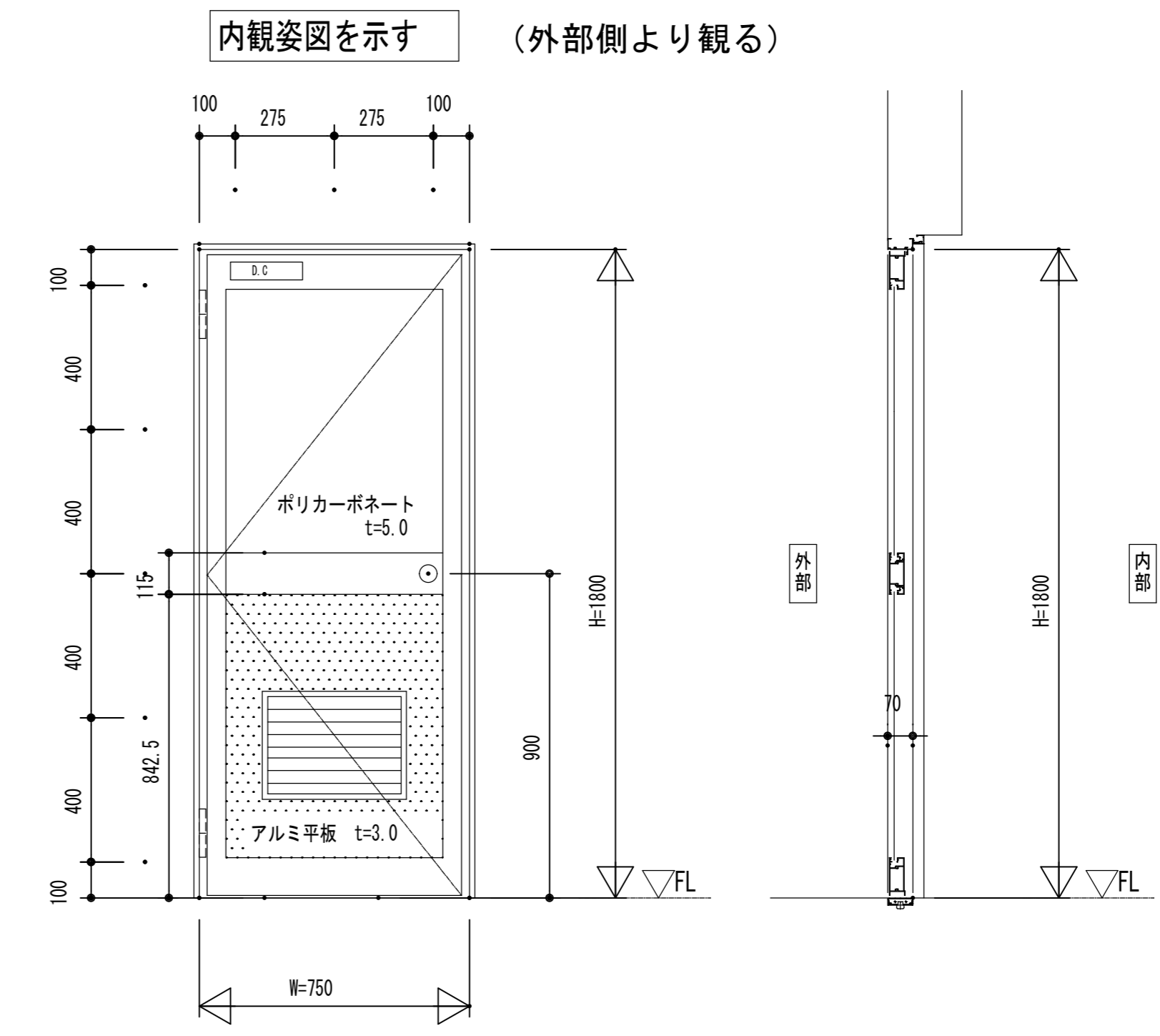
種別 エサやり場詳細図
縮尺 1/5
設計年月日 R8.4 年度 R8

特記

9 図面番号 8
校ノ内
区分



| | | | |
|---------------|-------|---------|------------------|
| 建具符号 | AD-1 | 取付場所 | 内部 |
| 合計数量 | 1 | カラー区分 | 標準カラー色 |
| 防火設備仕様 | 有・無 | 製品シリーズ | |
| 網戸 | 有・無 | ガラス厚 | 3・4・5・6・6.8・姿図参照 |
| | | グレーンク方式 | ガスケット・シール |
| 部品名 | 品番・型式 | | 数量 |
| *握り玉錠 (MK有) | | | 1 |
| ドアクローザー | | | 1 |
| 丁番 | | | 2 |
| 戸当たり (床取付タイプ) | | | 1 |
| 小口キャップ | | | 1 |



| | | | |
|---------------|-------|---------|------------------|
| 建具符号 | AD-2 | 取付場所 | 外部 |
| 合計数量 | 1 | カラー区分 | 標準カラー色 |
| 防火設備仕様 | 有・無 | 製品シリーズ | |
| 網戸 | 有・無 | ガラス厚 | 3・4・5・6・6.8・姿図参照 |
| | | グレーンク方式 | ガスケット・シール |
| 部品名 | 品番・型式 | | 数量 |
| 握り玉錠 (MK有) | | | 1 |
| ドアクローザー | | | 1 |
| 丁番 | | | 2 |
| 戸当たり (床取付タイプ) | | | 1 |
| 小口キャップ | | | 1 |