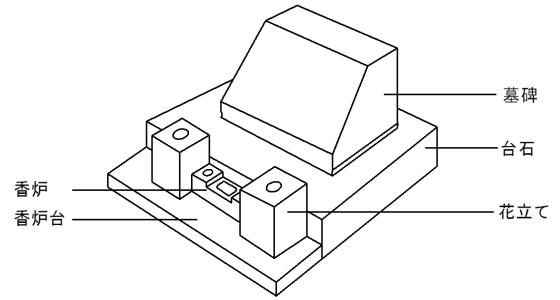


## 平和公園の墓碑等の形態および規格（規制一般墓地）

### (1) 墓碑等の形態（規制一般4m<sup>2</sup>）

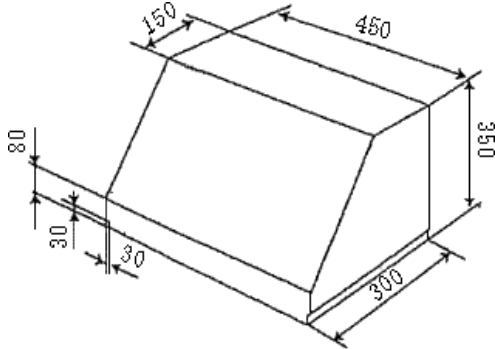
#### 【対象区画（36区画）】

B-1041	B-1264	B-1304	B-1329
D-2202	D-2366	D-2381	D-2391
F-3016	G-3207	G-3218	G-3262
G-3326	G-3351	G-3400	H-4080
H-4353	I-5080	I-5203	J-6253
J-6304	K-7025	K-7089	K-7128
M-9007	M-9088	M-9153	M-9177
M-9185	M-9280	N-10015	N-10023
N-10029	N-10044	N-10126	N-10130

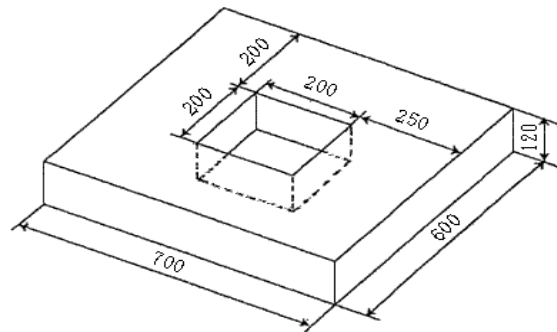


### (2) 墓碑等の規格

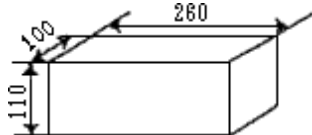
ア 墓碑



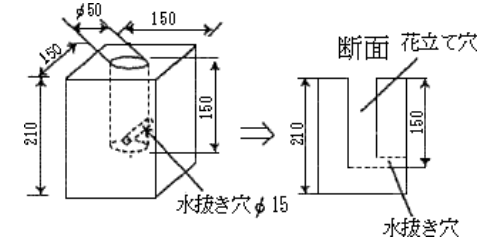
イ 台石



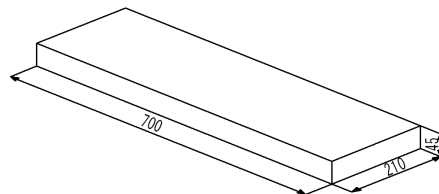
ウ 香炉



エ 花立て



オ 香炉台



#### 備考

- 1 数字は寸法を示し、その単位はミリメートルとする。
  - 2 香炉、花立ておよび香炉台の設置は、任意とする。
  - 3 台石の右側に市長が定める墓地番号を彫刻するものとする。
- ◆ 墓地番号の彫刻位置は、台石の右奥に縦50ミリメートル、横200ミリメートルの範囲内で、番号を彫刻してください。例：A123の場合は123と彫刻。