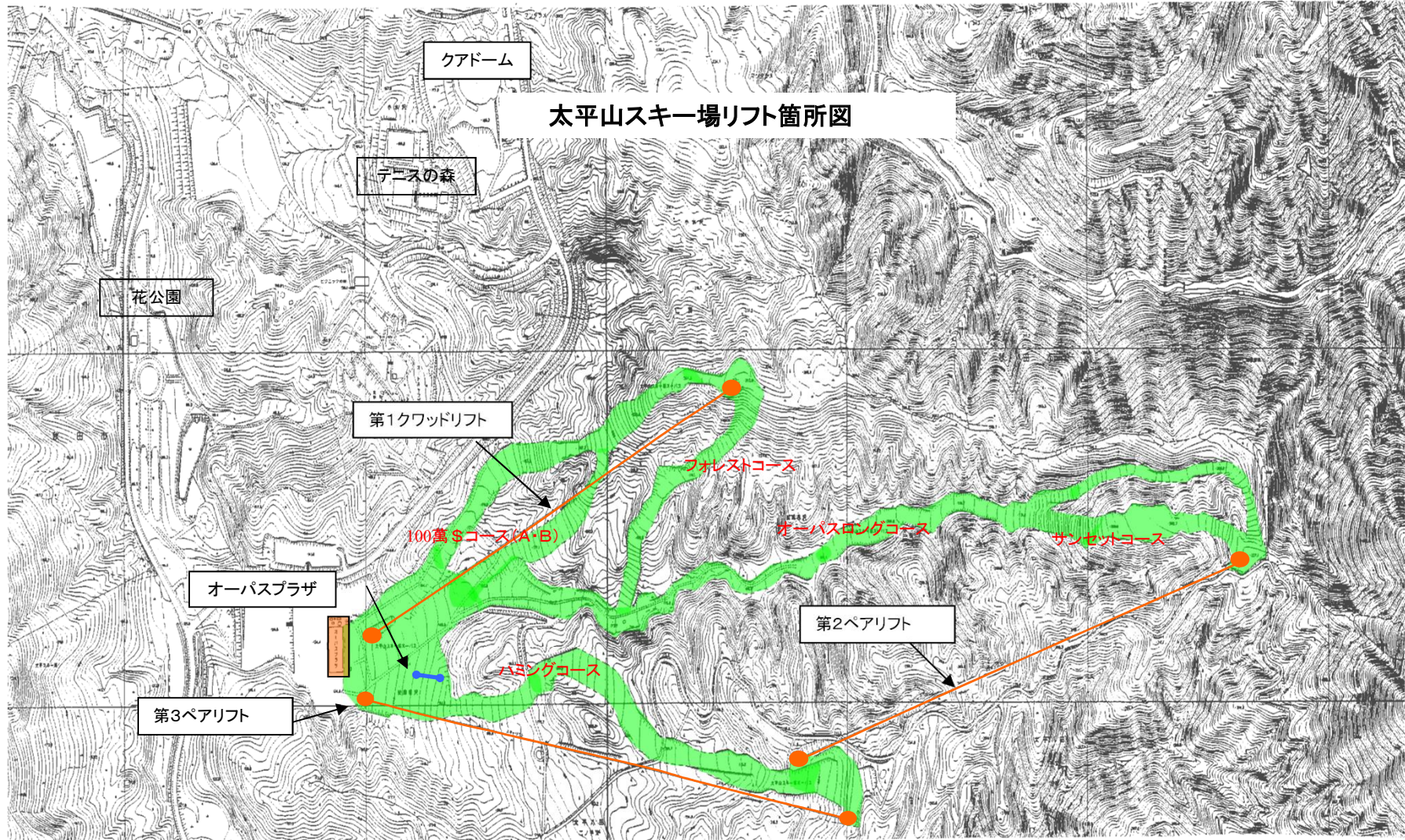


設 計 書

番 号	建 公 第 3 1 号	課 長		施 設 担 当 課 長		参 事		担 当 リ ー ダ ー		担 当			
年 度	令和 8 年度								作成年月日	令和 8 年 5 月 1 2 日			
修 繕 名	太平山スキー場リフト修繕								修 繕 概 要				
									別紙仕様書による。				
									1 第1クワッドリフト修繕				
履 行 場 所	仁別字蛇馬目沢 地内								握索装置更新10台 一式				
									握索装置3年整備14台 一式				
									2 第3ペアリフト修繕				
設 計 金 額									制動装置整備 一式				
財 源 区 分													
履 行 期 間	契約締結日の翌日から令和8年12月4日まで												



太平山スキー場リフト箇所図

太平山スキー場リフト修繕仕様書

1 共通事項

- (1) 着手前に修繕概要もしくは修繕作業手順書、計画工程表、安全管理計画書、緊急連絡体制表を、施工中は実施工程表、修繕日誌、その他担当が必要と認める書類を速やかに提出すること。また、着手前および施工中に必要な場合には十分な協議を行うこと。
- (2) 契約書に従い、修繕完了後、業務完了報告書（指定様式）に修繕（状況・完了）写真、修繕報告書、必要に応じて機器の仕様書や取扱説明書、その他担当が必要と認める書類を添付し提出すること。（添付書類は正・副2部提出）
- (3) 修繕の結果、設備の欠陥、破損等を発見し、補修又は改修の必要があるときは、速やかにその旨を報告すること。
- (4) 業務実施に当たり、周囲への安全確保には、十分留意すること。
- (5) 業務は、関係法令、条例および指導に基づき実施すること。
- (6) その他業務実施に当たり必要な事項は、発注者および太平山観光開発株式会社の指示に従うこと。

2 修繕内容

整備修繕内容は次のとおりとする。ただし、交換する機器、部品等は製造会社の純正品を使用し、整備等も製造会社の整備手順および整備基準に従って実施するものとする。

(1) 第1クワッドリフト修繕

型式 単線自動循環式特殊索道

製造会社 日本ケーブル株式会社

ア 握索装置更新10台

型式 36DT104-90F

(ア) 現地スキー場にて、握索機10台を更新する。

(イ) 更新後、動作確認を行う。

(ウ) 国土交通省から認可された部品以外は、使用してはいけない。

イ 握索装置3年整備14台

型式 36DS104-90F

(ア) 握索装置14台を工場へ搬入し、整備およびシーケンサCPUの更新を実施する。

(イ) 工場にて分解し、取扱説明書に基づいて、寸法確認・目視確認・部品交換を実施する。

(ウ) 国土交通省から認可された部品以外は、使用してはいけない。

(2) 第3ペアリフト修繕

型 式 単線固定循環式特殊索道

製造会社 日本ケーブル株式会社

ア 制動装置整備

(ア) 現地スキー場にて、制動装置および付属品を更新する。

(イ) 更新後、動作確認を行う。

3 履行期限 令和8年12月4日

4 担 当 秋田市建設部公園課

企画建設担当 堀井

電 話 018-888-5753

F A X 018-888-5754

設計内訳書

名 称	品 種 形 状・寸 法	員 数	単 位	単 価 (円)	金 額 (円)	備 考
太平山スキー場リフト修繕						
I 直接修繕費		1	-- 式			千円未満切捨
II 諸経費		1	-- 式			
修繕価格	I + II					
III 消費税等相当額	10%					
IV 業務費	I + II + III					

一式内訳書

名 称	品 種 形 状・寸 法	員 数	単 位	単 価 (円)	金 額 (円)	備 考
I 直接修繕費						
1 第1クワッドリフト						
(1) 握索装置更新10台		1	-- 式			単 1号
(2) 握索装置3年整備14台	シーケンサCPU更新等	1	-- 式			単 2号
1 計						
2 第3ペアリフト						
(1) 制動装置整備		1	-- 式			単 3号
2 計						
I 計						

1次単価表

単 2 号

名 称	品 種 形 状・寸 法	員 数	単 位	単 価 (円)	金 額 (円)	備 考
(2) 握索装置3年整備14台						
握索装置3年整備標準交換部品		14	-- 台			単 4号
シーケンサCPU		1	-- 個			交換費含む
シーケンサSDカード	TPX4M8030A	1	-- 個			
プログラム作成費		1	-- 式			
握索装置運送費		1	-- 式			搬入および搬出
分解・洗浄費		14	-- 台			
部品検査・整備		14	-- 台			
塗装（タッチアップ）		14	-- 台			
組立		14	-- 台			
報告書作成費		1	-- 式			
機械損料	工具・車両	1	-- 式			
雑材消耗品費		1	-- 式			
1 (2) 計						

1次単価表

単 3 号

名 称	品 種 形 状・寸 法	員 数	単 位	単 価 (円)	金 額 (円)	備 考
2 第3ペアリフト						
(1) 制動装置整備						
制動装置油圧ユニット	A511050011	1	-- 組			
制動装置油圧ユニット 付属交換部品		1	-- 式			単 5号
常用制動器	A511020001	1	-- 台			
常用制動器 付属交換部品		1	-- 式			単 6号
非常用制動機整備	TTS2131101	1	-- 式			単 7号
運送費		1	-- 式			
整備品撤去		1	-- 式			
整備品取付け		1	-- 式			
制動機油圧ユニット 制動調整費		1	-- 式			
損料	工具・ユニット車など	1	-- 式			
消耗雑材料		1	-- 式			
2(1) 計						

2次単価表

単 4 号

名 称	品 種	形 状・寸 法	員	数	単 位	単 価 (円)	金 額 (円)	備 考
握索装置3年整備標準交換部品								
六角穴付ボルト	M10×80×15a	C271417301	1	--	個			
六角穴付ボルト	M8×20	TB13308020	4	--	個			
六角穴付ボルト	M8×16	TB13308016	2	--	個			
六角穴付ボルト	M16×50	TB13316050	4	--	個			
六角穴付ボルト	M16×60	TB13316060	2	--	個			
ファインUナット	M30	TD23130004	2	--	個			
ナイロンナット (1種)	M10	TD20110001	1	--	個			
六角穴付きボルト用さらばね	10H	TE3021000H	2	--	個			
六角穴付きボルト用さらばね	8H	TE3020800H	6	--	個			
DBX01ブッシュ	DXB2530	TFPM2530DX	4	--	個			
DBX01ブッシュ	DXB2015	TFPM2015DX	2	--	個			
DBX01ブッシュ	DXB1815	TFPM1815DX	4	--	個			
C形止め輪 A50×2.0軸用		TH28A0501	1	--	個			

2次単価表

単 4 号

名 称	品 種	形 状・寸 法	員	数	単 位	単 価 (円)	金 額 (円)	備 考
C形止め輪 AS40×2.5軸用		TH26S0401	2	--	個			
C形止め輪 AS30×2.0軸用		TH26S0301	1	--	個			
C形止め輪 AS16×1.5軸用		TH26S0161	4	--	個			
C形止め輪 A65×2.5軸用		TH28A0651	1	--	個			
ワッシャー (連結ワッシャー)		C271415901	2	--	個			
オルビステンションピン	φ5×36	TK23050036	3	--	本			
オルビステンションピン	φ5×45	TK23050045	1	--	本			
Oリング	P29	TJL02901	2	--	個			
ディスタンスリング		C271415802	2	--	個			
スパイラルピン	5×35	TK25050035	2	--	本			
ポジションリング		C271415501	2	--	個			
計								

2次単価表

単 5 号

名 称	品 種	形 状・寸 法	員 数	単 位	単 価 (円)	金 額 (円)	備 考
制動装置油圧ユニット付属交換部品							
防振ゴム		C503212205	4	個			
六角ナット (1種)	M10	TD10310001	8	個			
六角ナット (3種)	M10	TD10310003	8	個			
ワッシャー	M10	TD10310000	8	個			
制動装置油圧ユニット台 据付座		C502121140	2	個			
六角ボルト	M12×25	TY0312-027	8	個			
高圧ゴムホース	L=1800	C501112112	1	個			
高圧ゴムホース	L=7000	C501115412	1	個			
ユニット据付タップ座		C021642164	4	個			
計							

2次単価表

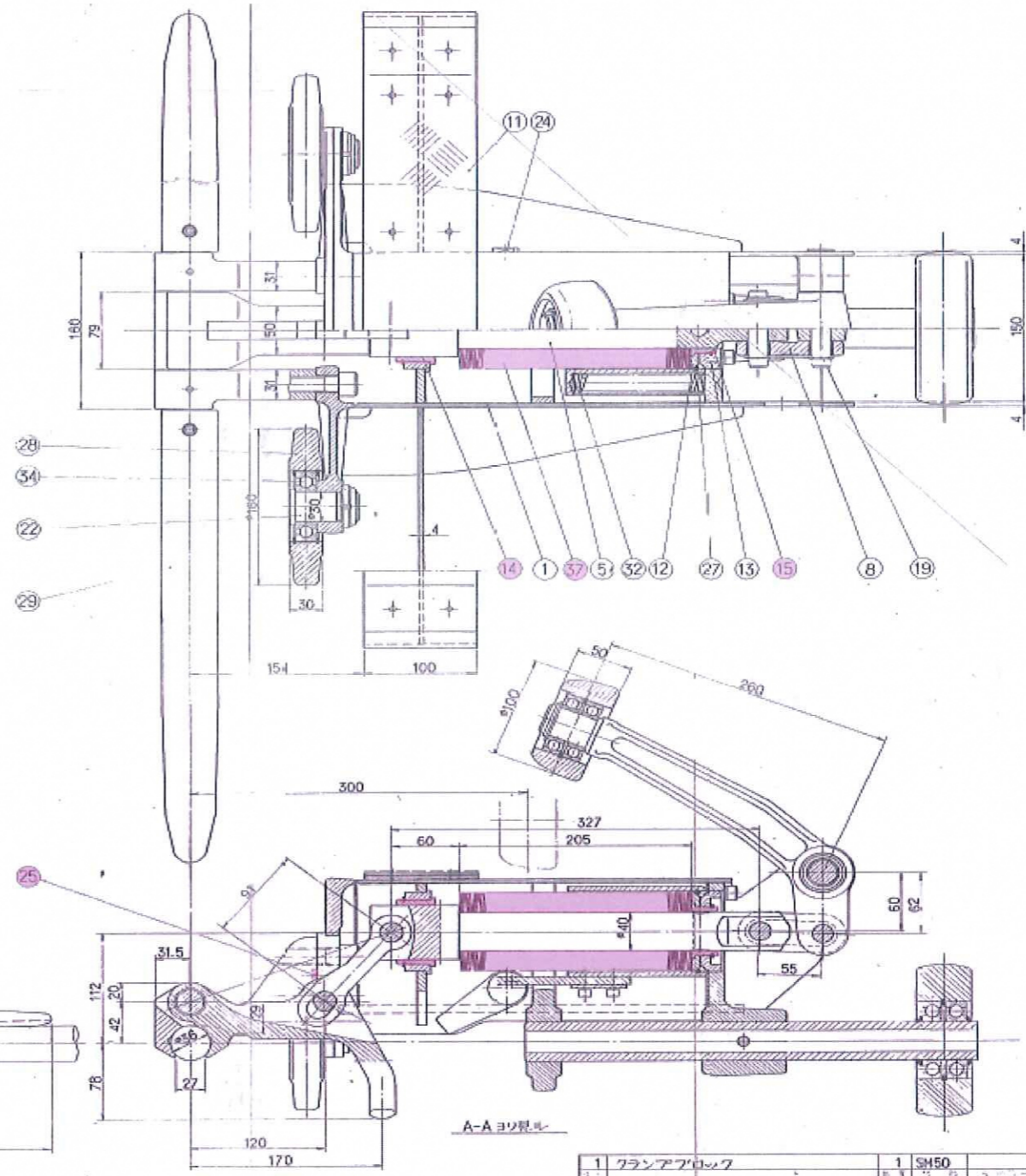
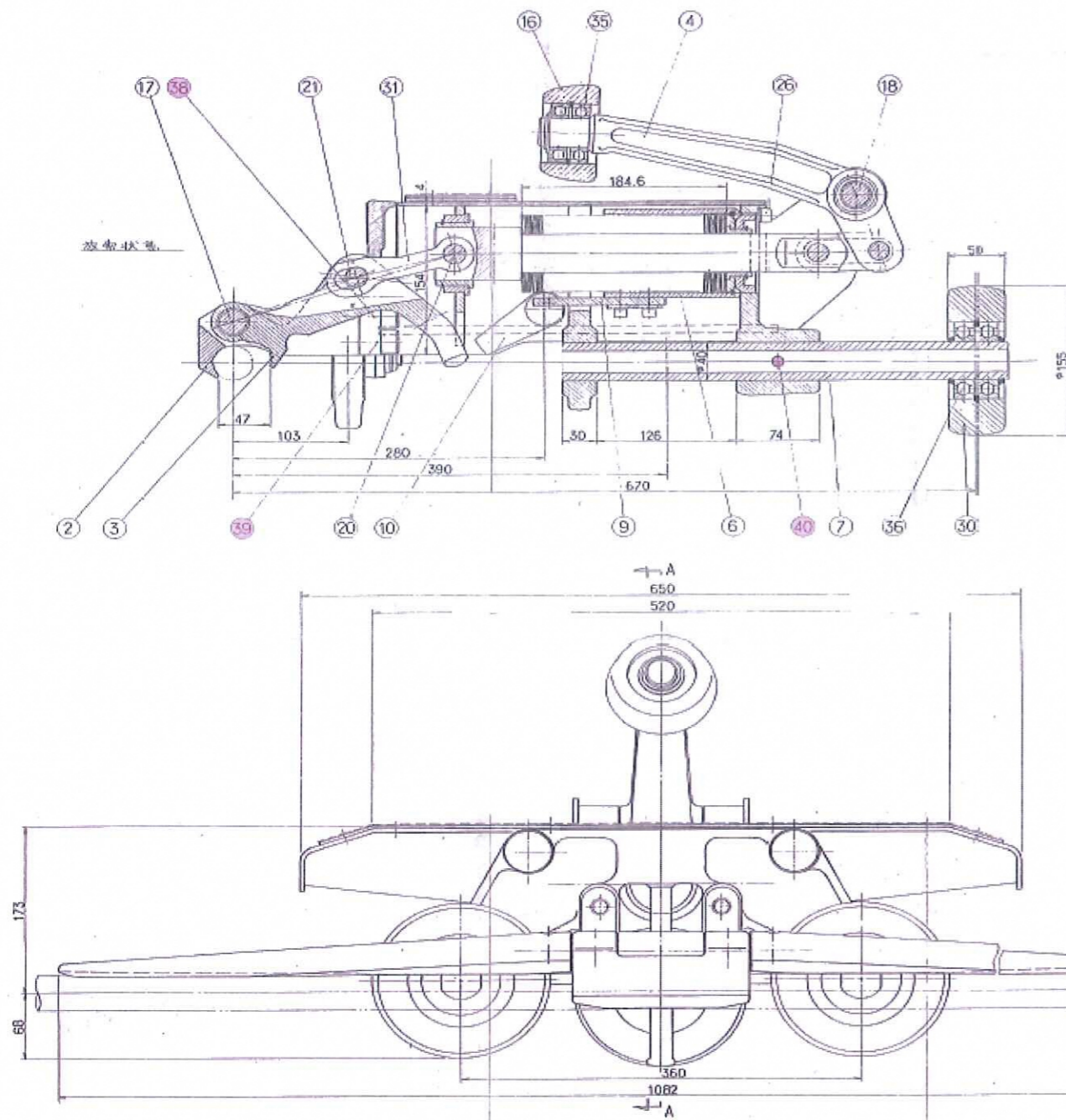
単 7 号

名 称	品 種	形 状・寸 法	員 数	単 位	単 価 (円)	金 額 (円)	備 考
非常用制動機整備							
さらばね	A-100	TGH110001	30	--	枚		
ブレーキパッド		C304221111	2	--	枚		
ベアリング		TA51211	1	--	個		
銅パイプ		C021201183	1	--	個		
くい込み継ぎ手		TBOPT1803	2	--	個		
グリスニップル	PT1/8 A型	TBOPT18A	8	--	個		
スプリングピン	φ8×70	TK21080070	6	--	個		
スプリングピン	φ8×100	TK21080100	2	--	個		
C型止め輪	C-42軸用	TH22C042	8	--	個		
六角ナット (2種)	M20	TD10320002	1	--	個		
六角ボルト	M20×35	TY0320-011	8	--	個		
六角ボルト	M8×16	TY0308-001	2	--	個		
六角ボルト	M8×16	TY0308-012	4	--	個		

2次単価表

単 7 号

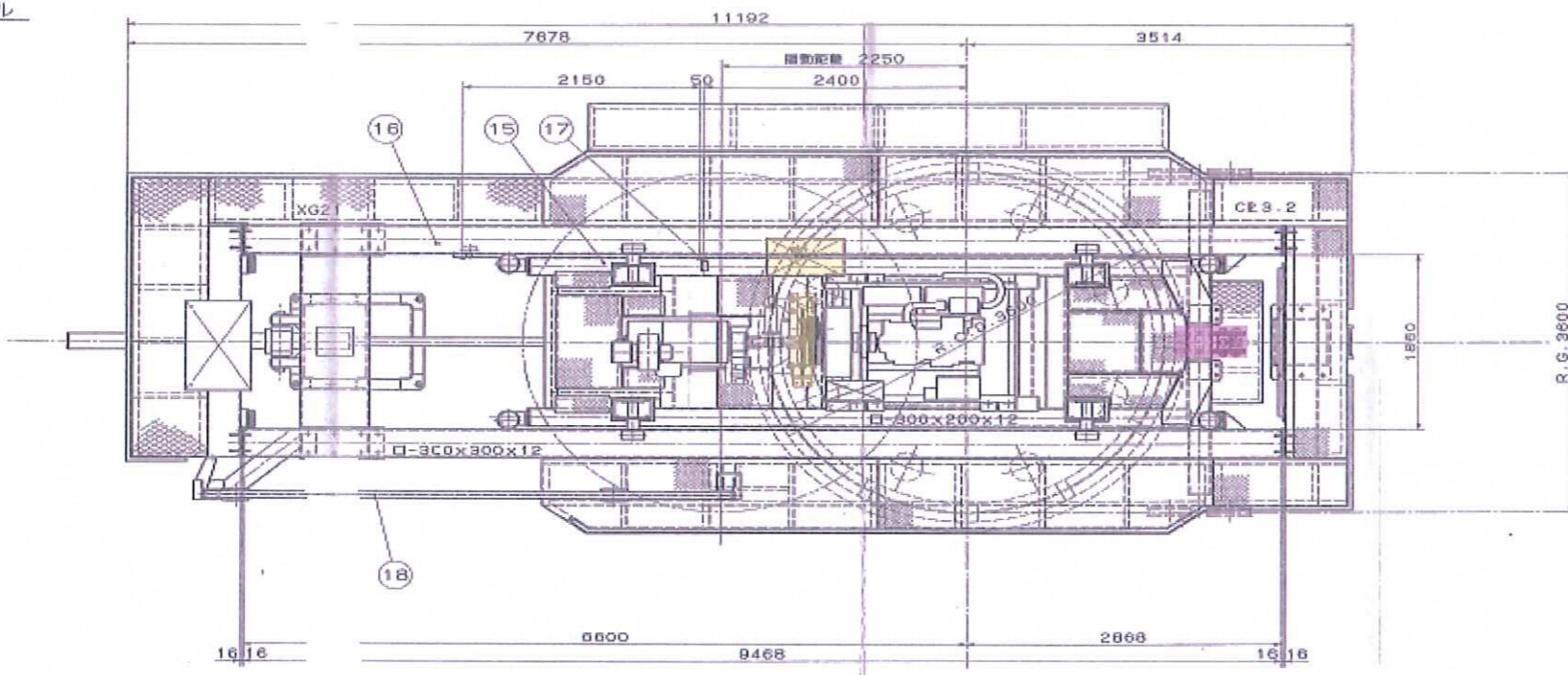
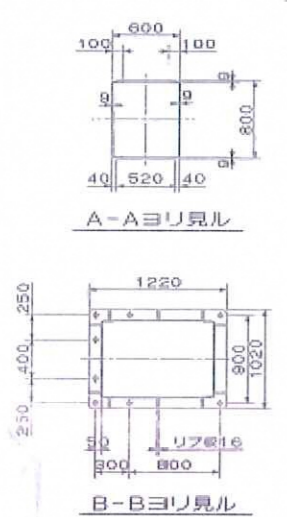
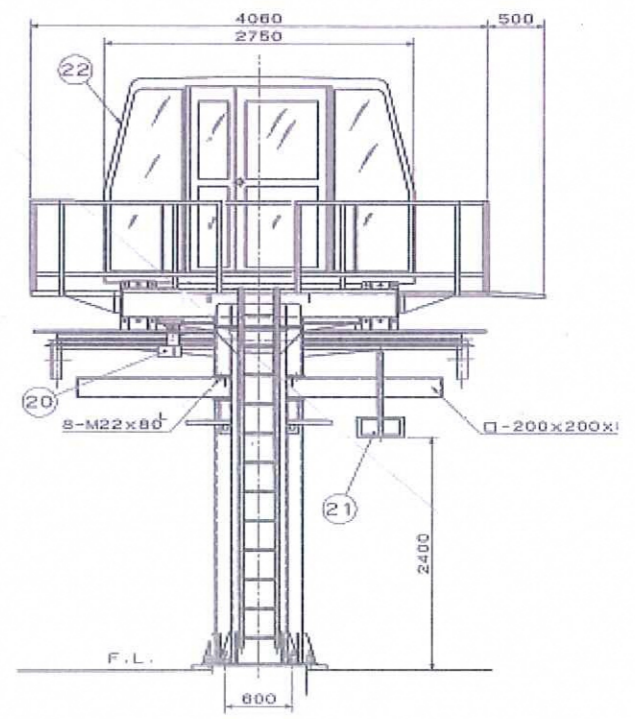
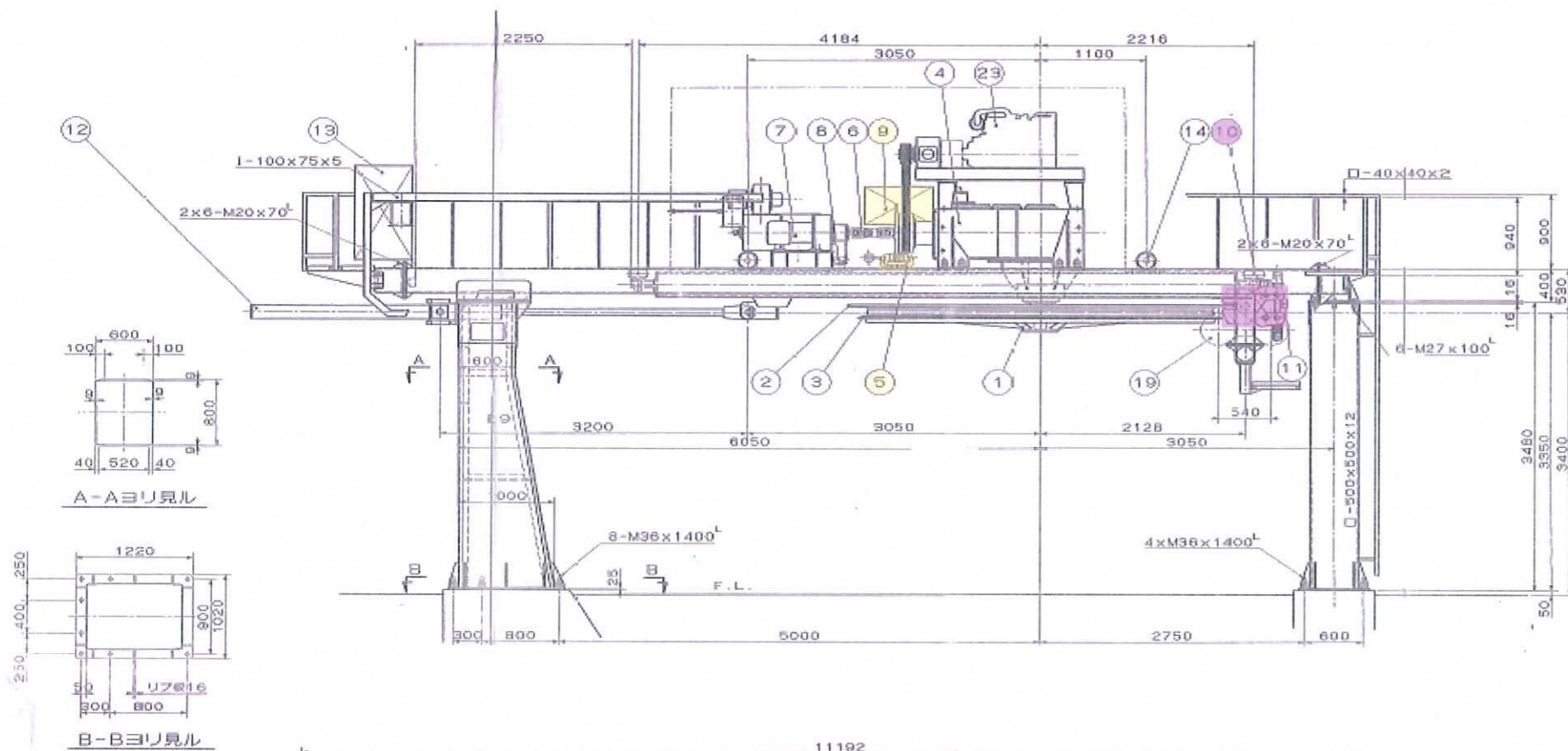
名 称	品 種	形 状・寸 法	員 数		単 位	単 価 (円)	金 額 (円)	備 考
六角ボルト	M30×240	C304221301	1	--	個			
六角ボルト	M30×290	C304221302	1	--	個			
さらばね	φ63×φ31	TGH106301	4	--	枚			
Uナット	M30	TD23130221	2	--	個			
カラー		C304221402	2	--	個			
ワッシャー		C304221401	2	--	個			
六角穴付ボルト		TY3316-005	8	--	個			
十字穴付きなべ子ねじ	M4×35	TY4104-005	4	--	個			
十字穴付きなべ子ねじ	M5×16	TY4105-001	4	--	個			
ラムシリンダ	非常制動装置用	C504211104	1	--	個			
ニップル		C501141147	1	--	個			
エアー抜きニップル		C501141720	1	--	個			
内シートホース		C501141236	1	--	個			
整備費			1	--	式			塗装費を含む



40	六角ボルト	M10×80×15 ⁺	1	10.9	27	ストップアリンク	1	SMP	14	ワイアロープ (1)	1	A1BC2
39	六角ボルト	M16×60 ⁺	2	12.9	26	ガイドボルト	2	10.9	13	さらばねシート (2)	1	BC3
38	六角ボルト	M16×50 ⁺	4	12.9	25	ボッシュアリンク	2	S45C	12	さらばねシート (1)	1	S45C
37	六角ボルト	M16×50 ⁺	1	10M	24	ピンボルト	1	SCH440	11	トクショクプレート	1	A5052P
36	ボルト	#6208	2	—	22	ランニングローラー	2	S45C	10	観察力検出レバ	1	アイロン
35	ボルト	#6206	2	—	21	アシメリンク	2	SCH439	9	観察力検出プレート	1	S45C
34	ボルト	#6306	2	—	20	アシメリンク (1)	1	SCH439	8	アリンク	2	S45C
32	ワイヤアリンク	φ20	8	SWSG-V	19	アシメリンク (2)	2	SCH439	7	サスバネシャフト	1	S45C
31	アシメリンク	SCH420	1	SCH420	18	アシメリンク (1)	1	SCH439	6	バネケース	1	AG4A-76
30	ガイドローラー	アイロン	1	アイロン	17	アシメリンク	1	SCH439	5	さらばねシャフト	1	SUP 11A
29	タンク	アイロン	2	アイロン	16	アシメリンク	1	SCH439	4	リニアアローバー	1	SCH439
28	ランニングローラー	アイロン	2	アイロン	15	ワイアロープ (2)	1	A1BC2	3	クランプボス	1	SCH420 精密製造

1	クランプブロック	1	SH50
---	----------	---	------

太平山スキー場リフト修繕		2
図面名	第1クワッドリフト握索装置3年整備	
秋田市建設部 公園課		

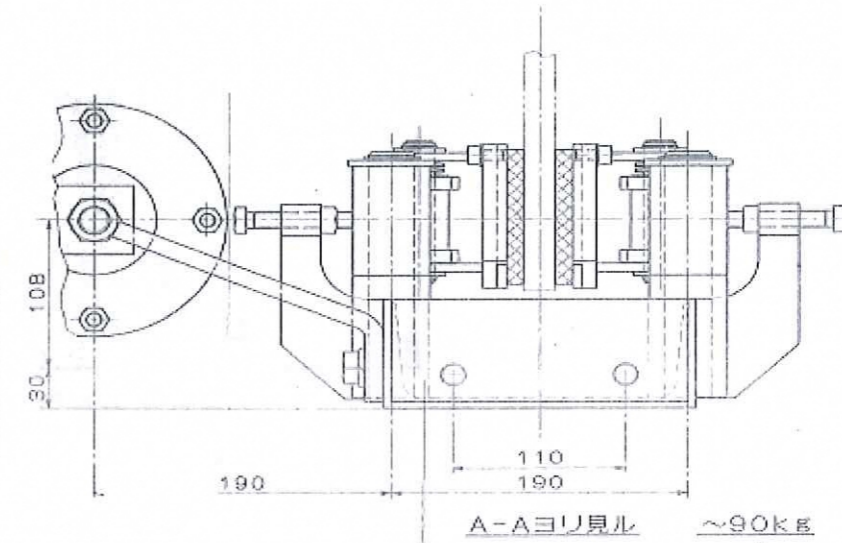
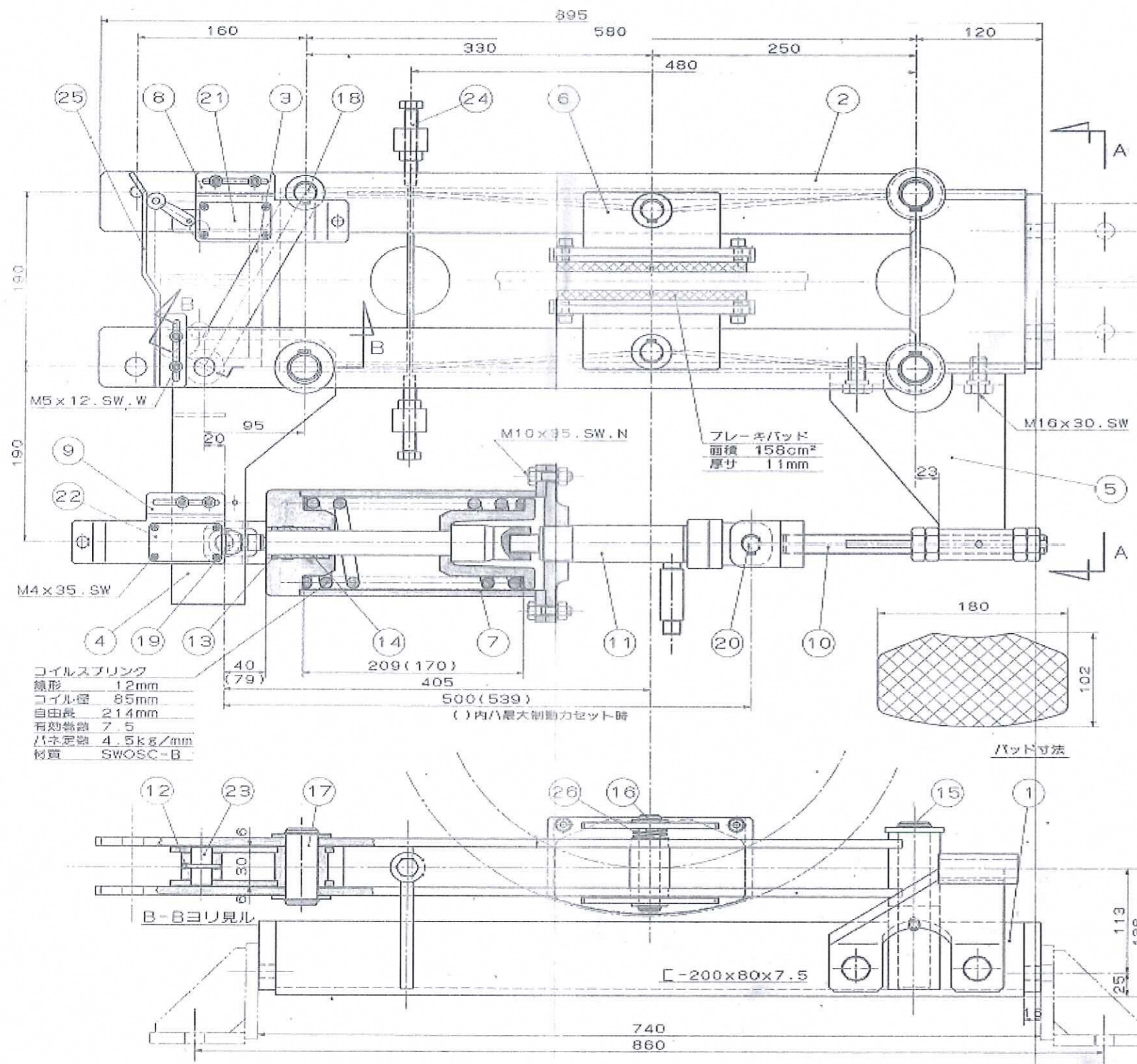


23	手輪駆動機	1	—	—	—
22	鋼板カバー	1	SS400	—	—
21	無車輪用滑車	1	—	—	—
20	逆転検出装置	1	—	—	—
19	ガイドローラー	2組	—	—	—
18	移動トローリ	1	SS400	—	—
17	支えい両用押及び過負荷検出装置	1	—	—	—
16	鋼製枠	1	SS400	—	—
15	原動機駆動機	1	SS400	—	—
14	鋼製コロ	4組	FC250	—	—
13	油圧装置機	1	—	—	—
12	油圧シリンダー	1	—	—	—
11	電動機用ブレーキ装置 (非常用制動装置)	1	—	—	—
10	非常用制動装置	1	SS400	—	—
9	原動機用油圧ユニット	1	—	—	—
8	過速度検出装置	1	SS400	—	—
7	電動機	1	—	—	—
6	自在輪駆手	1	—	—	—
5	常用制動装置	1	SS400	—	—
4	減速機	1	—	—	—
3	摩擦制動装置 (下)	1	SS400	—	—
2	ブレーキスタック (摩擦制動装置用)	1	SS400	—	—
1	原動機駆動機	1	SS400	—	—

更新箇所
整備箇所

太平洋スキー場リフト修繕		3
図面名	第3ペアリフト制動装置装置整備	
秋田市建設部 公園課		

常用制動装置



26	圧縮バネ		2		
25	ドッグ		1	SS400	
24	ストッパーボルト	M12×80(全ネジ)	2	SS400	
23	トルクレバーピン	φ20×41	1	S45C	
22	パッド厚検出装置	WLD3-TC	1		
21	常用制動装置開放検出装置	WLD A2-TC	1		
20	シリンダーピン(2)	φ16×67	1	S45C	
19	シリンダーピン(1)	φ16×59	1	S45C	
18	ポストピン(2)	φ20×79	1	S45C	
17	ポストピン(1)	φ30×83	1	S45C	
16	サポートピン	φ20×109	2	S45C	
15	フレームピン	φ30×181	2	S45C	
14	ブッシュ		1	BsC	
13	ダストシール	DSI φ25	1	SS400	
12	スプリングピン	φ4×35	1		
11	ラムシリンダー	S04-70	1		ストローク 70mm 単位面積 6.42cm ²
10	クレビス	M20.4N(3環)	1	SS400	
9	リミット座 b		1	SS400	
8	リミット座 a		1	SS400	
7	シリンダーケース		1	SS400	
6	パッドサポーター		2	SS400	
5	ホルダー		1	SS400	
4	レバー		1	SS400	
3	トルクレバー		1	SS400	
2	ポスト		1	SS400	
1	フレーム		1	SS400	

太平洋山スキー場リフト修繕		4
図面名	第3ペアリフト制動装置装置整備	
秋田市建設部 公園課		

